



МАРКАЗИ МИЛЛИИ ПАТЕНТУ ИТТИЛООТИ
ВАЗОРАТИ РУШДИ ИҚТИСОД ВА САВДОИ
ҶУМҲУРИИ ТОҶИКИСТОН

НАВИДИ ПАТЕНТӢ

ИХТИРОЪҶО

ИШОРАҶОИ ҶУГРОФИ

НАМУНАҶОИ САНОАТИ

ТАМҶАҶОИ МОЛӢ ВА

ТАМҶАҶОИ ХИЗМАТРАСОНИ

ТОПОЛОГИЯИ

МИКРОСХЕМАҶОИ ИНТЕГРАЛИ

01
2015 (№102)



**ВАЗОРАТИ РУШДИ ИҚТИСОД ВА САВДОИ
ҶУМҲУРИИ ТОҶИКИСТОН**

**МУАССИСАИ ДАВЛАТИИ
МАРКАЗИ МИЛЛИИ ПАТЕНТУ ИТТИЛООТ**

НАВИДИ ПАТЕНТӢ

ХАБАРНОМАИ РАСМӢ

Таърихи рӯзи нашр 05.02.2015

Аз соли 1996 нашр мешавад

01
2015-(№102)

Душанбе -2015

МИНИСТЕРСТВО
ЭКОНОМИЧЕСКОГО РАЗВИТИЯ И
ТОРГОВЛИ РЕСПУБЛИКИ
ТАДЖИКИСТАН
ГОСУДАРСТВЕННОЕ
УЧРЕЖДЕНИЕ НАЦИОНАЛЬНЫЙ
ПАТЕНТНО-ИНФОРМАЦИОННЫЙ
ЦЕНТР



MINISTRY OF ECONOMICAL
DEVELOPMENT AND TRADE OF
THE
REPUBLIC OF TAJIKISTAN
STATE INSTITUTION
OF NATIONAL CENTER FOR
PATENT
AND INFORMATION

ПАТЕНТНЫЙ ВЕСТНИК

ОФИЦИАЛЬНЫЙ БЮЛЛЕТЕНЬ

NAVIDI PATENTI

OFFICIAL BULLETIN

Дата публикации 05.02.2015
Date of publication 05.02.2015

Издается с 1996 г.
Is published since 1996

01
2015-(№102)

Dushanbe -2015

МУНДАРИЧА * СОДЕРЖАНИЕ * CONTENTS

ИХТИРООТ - ИЗОБРЕТЕНИЯ
INVENTIONS

ТАМҒАҶОИ МОЛӢ- ТОВАРНЫЕ ЗНАКИ
TRADEMARKS

Маълумот дар бораи ихтироъҳое, ки дар феҳристи давлатии ихтироъҳо барои гирифтани нахустпатент ба қайд гирифта шудаанд	4
Сведения об изобретениях, зарегистрированных в государственном реестре изобретений на получение малого патента Information on Inventions Registered in the State Register of Inventions for the Grant of the Petty Patent	
Нашири маълумот оиди тамғаҳои молӣ ва тамғаҳои хизматрасонӣ, ки дар феҳристи давлатии тамғаҳои молӣ ва тамғаҳои хизматрасонӣ ба қайд гирифта шудаанд.	8
Публикация сведений о товарных знаках и знаках обслуживания, зарегистрированных в государственном реестре товарных знаков и знаков обслуживания Information on trademarks and service marks registered in the State register of trademarks and service marks	
Маълумотнома-Извещения- Notices	40
Нишондодҳо-Указатели- Indexes	43
Тасвири рангаи тамғаи молӣ	45
Цветное изображение товарного знака Colored representation of trademark	
Сарлавҳа барои хабарномаи расмии «Навиди патентӣ»	46
Рубрика для официального бюллетеня «Патентный вестник» Heading for Official bulletin «Navidi patenti»	

МАЪЛУМОТ ДАР БОРАИ ИХТИРОЪҶОЕ, КИ ДАР ФЕҲРИСТИ ДАВЛАТИИ ИХТИРОЪҶО
БАРОИ ГИРИФТАНИ НАХУСТПАТЕНТ БА ҚАЙД ГИРИФТА ШУДААНД

СВЕДЕНИЯ ОБ ИЗОБРЕТЕНИЯХ, ЗАРЕГИСТРИРОВАННЫХ В ГОСУДАРСТВЕННОМ
РЕЕСТРЕ ИЗОБРЕТЕНИЙ НА ПОЛУЧЕНИЕ МАЛОГО ПАТЕНТА

INFORMATION ON INVENTIONS REGISTERED IN THE STATE REGISTER
OF INVENTIONS FOR THE GRANT OF THE PETTY PATENT

(11) 666
(21) 1200761
(22) 20.12.2012
(51) G 01 N 33/49
(71)(72)(73) Шукуров Т. (ТJ);
Исаева М.С. (ТJ); Мирзоева М.Т. (ТJ)
(54) **ИСТИФОДАИ СПЕКТРОСКОПИЯИ
ИНФРАСУРХ БАРОИ ТАШХИСИ НАМУД-
ҶОИ ГУНОГУНИ ТАБХОЛИ ТАСМАШАКЛ**
(57) Истифодаи спектроскопияи инфра-
сурх барои ташхиси намудҳои гуногуни
табхоли тасмашакл.

(11) 666
(21) 1200761
(22) 20.12.2012
(51) G 01 N 33/49
(71)(72)(73) Шукуров Т (ТJ);
Исаева М.С. (ТJ); Мирзоева. М.Т. (ТJ)
(54) **ПРИМЕНЕНИЕ ИНФРАКРАСНОЙ
СПЕКТРОСКОПИИ ДЛЯ ДИАГНОСТИКИ
РАЗЛИЧНЫХ ФОРМ ОПОЯСЫВАЮЩЕГО
ГЕРПЕСА**
(57) Применение инфракрасной спектро-
скопии для диагностики различных форм
опоясывающего герпеса.

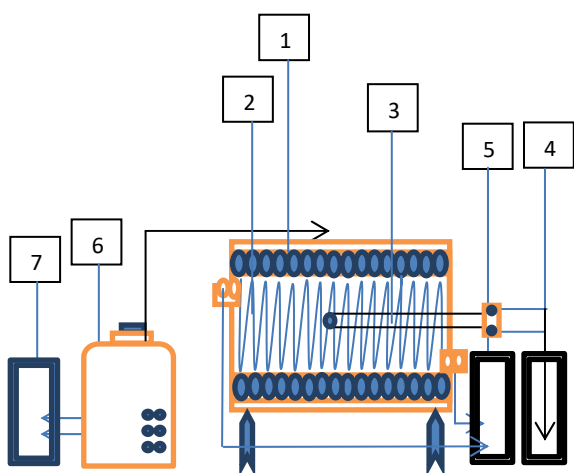
(11) 667
(21) 1300817
(22) 27.11.2013
(51) G01N27/02 (2013)
(71)(73) Низомов З. (ТJ).
(72) Низомов З. (ТJ); Иноятов М.Б. (ТJ);
Турахасанов И.Т. (ТJ); Насимов Ҷ.Қ. (ТJ);
Мирзоев Ф.М. (ТJ); Саидов Р.Ҳ. (ТJ).

(54) **ДАСТГОҶ БАРОИ ТАДҚИҚИ
ВОБАСТАГИИ ЭЛЕКТРГУЗАРОНИИ
МЕТАЛЛҶО ВА ХҶЛАҶО АЗ ҶАРОРАТ**
(57). Дастгоҳ барои тадқиқи вобастагии
электргузаронии металлҷо ва хӯлаҷо аз
ҷарорат аз печи барқӣ ва намуна (металл
ва нимноқил) иборат буда, **бо он фарқ
мекунад, ки** печи электрикӣ дар мизе насб
карда шудааст, ки бо он ҳаракат карда
метавонад, намуна дар шакли спирал ба
силиндри фарфорӣ печонида шуда, ба он
термопара, ки охирҳояш бо ҳароратсанчи
рақамӣ пайваस्त аст, гузошта шудааст,
охирҳои намуна бошад, ба асбоби
ченкунандаи муқовимат пайваस्त шудааст,
печи электрикӣ ба автотрансформатори
лаборатории бо шиддати 30В муқар-
раршуда, васл шудааст.

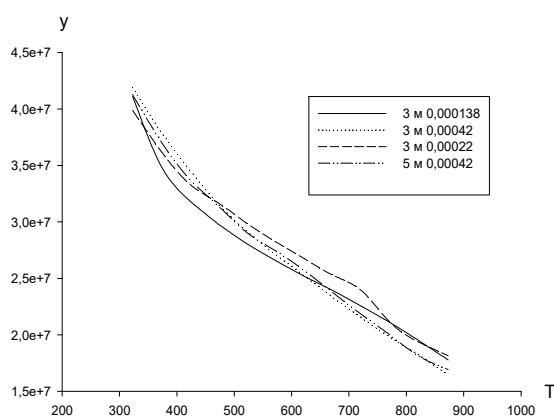
(11) 667
(21) 1300817
(22) 27.11.2013
(51) G01N27/02 (2013)
(71)(73) Низомов З. (ТJ)
(72) Низомов З. (ТJ); Иноятов М.Б. (ТJ);
Турахасанов И.Т.(ТJ); Насимов Дж.К.(ТJ);
Мирзоев Ф.М. (ТJ); Саидов Р.Х. (ТJ).
(54) **УСТАНОВКА ДЛЯ ИССЛЕДОВАНИЯ
ТЕМПЕРАТУРНОЙ ЗАВИСИМОСТИ
ЭЛЕКТРОПРОВОДНОСТИ МЕТАЛЛОВ И
СПЛАВОВ**
(57) Установка для исследования темпе-
ратурной зависимости электропровод-
ности металлов и сплавов, содержащая
электропечь и образец (металл и
полупроводник), **отличающаяся тем, что**

электропечь смонтирована на скамье, по которой она может перемещаться, образец намотан на фарфоровом цилиндре в виде спирали, на нем выставлена термопара, концы которой подключены к цифровому термометру, а концы образца подведены к измерителю сопротивления и электропечь соединена к лабораторным автотрансформаторам, установленным напряжением 30В.

Установка для исследования температурной зависимости электропроводности металлов и сплавов



Фиг. 1



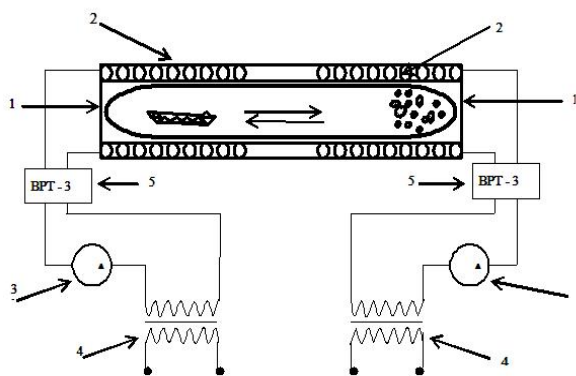
Фиг. 2

(11) 668
 (21) 1300832
 (22) 30.12.2013
 (51) C30B29/42 (2013)
 (71)(73) Каримов С.К. (ТJ).
 (72) Каримов С.К. (ТJ); Фафоров С.Ф. (ТJ); Шарипов А.П. (ТJ).
 (54) «ПЕЧИ ДУЗОНАГӢ» БАРОИ СИНТЕЗ ВА ҲОСИЛ НАМУДАНИ ПАЙВАСТАГИҲОИ МОНОКРИСТАЛЛИИ НИМНОҚИЛӢ БО УСУЛИ «РЕАКСИЯҲОИ ХИМИӢИИ ГАЗОТРАНСПОРТӢ»
 (57). «Печи дузонагӢ» барои синтез ва ҳосил намудани пайвастагиҳои монокристаллии нимноқилӣ бо усули «Реаксияҳои химиявии газотранспортӣ» аз лӯлаи кварсӣ, гармкунак, трансформатори барқии РНО-250, амперсанҷ иборат буда, бо он фарқ мекунад, ки ба вай ду гармкунаке, ки аз маводҳои нихромӣ ё пулодии пластинагии ғайримагнитӣ сохта шуда ва ба таври бифиллярӣ печонида шудаанд, насб шудааст, ҳар як гармкунаки печ ба амперсанҷҳои алоҳида ва трансформаторҳои навъи РНО-250 васл шудаанд, инчунин ба дастгоҳ ТБХ-3 (танзимкунандаи баландсаҳеҳи ҳароратӣ) пайваст карда шудааст.

(11) 668
 (21) 1300832
 (22) 30.12.2013
 (51) C30B29/42 (2013)
 (71)(73) Каримов С.К. (ТJ).
 (72) Каримов С.К.(ТJ); Гафоров С.Г.(ТJ); Шарипов А.П. (ТJ).
 (54) «ДВУХЗОННАЯ (ДВУХТЕМПЕРАТУРНАЯ) ПЕЧЬ» ДЛЯ СИНТЕЗА И ПОЛУЧЕНИЯ МОНОКРИСТАЛЛИЧЕСКИХ ПОЛУПРОВОДНИКОВЫХ СОЕДИНЕНИЙ МЕТОДОМ «ХИМИЧЕСКИХ ГАЗОТРАНСПОРТНЫХ РЕАКЦИЙ»
 (57) «Двухзонная печь» для синтеза и получения монокристаллических полупроводниковых соединений методом «Химических газотранспортных реакций»,

содержащая кварцевую трубу, нагреватель, трансформатор тока РНО-250, амперметр, отличающаяся тем, что в ней установлены два нагревателя, созданные из нихромовых или стальных пластинчатых немагнитных материалов, намотанных бифилярно, каждый нагреватель печи подведен к отдельным амперметрам и трансформаторам типа РНО-250, а также к установке включены ВРТ-3 (высокоточный регулятор температуры).

«Двухзонная (двухтемпературная) печь» для синтеза и получения монокристаллических полупроводниковых соединений методом «Химических газотранспортных реакций»



Фиг. 1

(11) 669
(21) 1400856
(22) 24.04.2014
(51) A01D 46/00
(71)(73) Шерматов М. (ТJ)
(72) Шерматов М.(ТJ);
Шерматов Ш.М. (ТJ); Бурхонова М.М. (ТJ);
Ахророва М.Х. (ТJ).

(54) **СОХТОР БАРОИ ЧАМЪОВАРИИ МЕВАҶО**

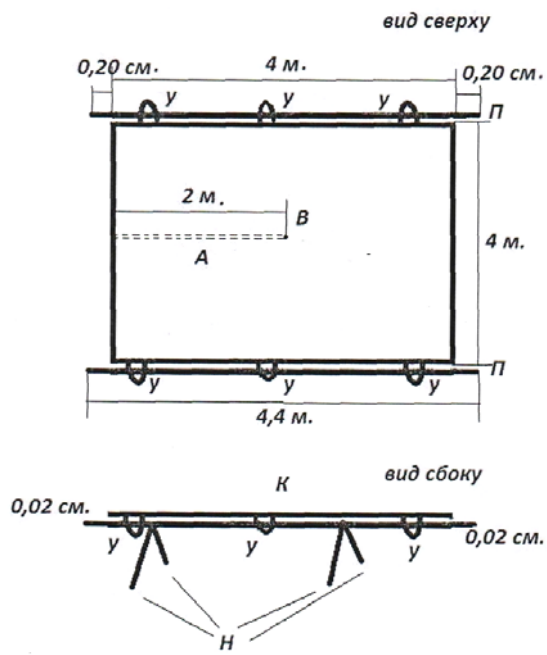
(57). Сохтор барои чамъоварии меваҶо бо он фарқ мекунад, ки он аз матоъи пахтагини андозааш аз рӯи андозаи дарахт интихобшаванда иборат буда, дорои шаш Ҷалқа мебошад, тавассути Ҷалқаҳо ду ҷузъи ҷубии сабук, хушк ва

бурриши даврашакл дошта мувофиқ ба дарозии ду тарафи матоъ гузаронида шуда, ба онҳо аз ду тараф пояҳо мустақам карда шудаанд, аз марказ матоъи пахтагӣ бурида шуда, ба он тугмакулф дӯхта шудааст, Ҷалқаҳо низ аз матоъи пахтагии диаметрашон 0,15 метр сохта шудаанд, Ҷангоми кашаида дароз намудан матоъ рост мешавад ва дар чор пояи насбшуда меастанд.

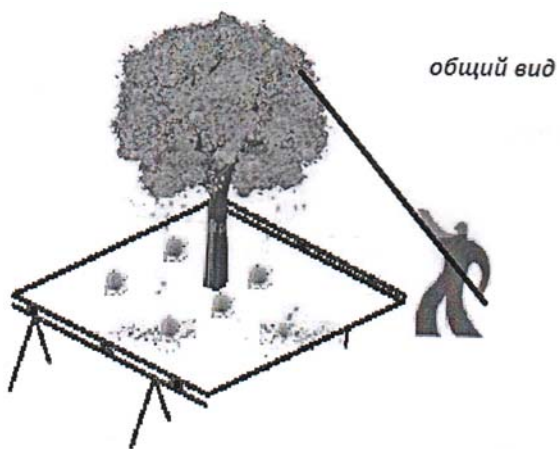
(11) 669
(21) 1400856
(22) 24.04.2014
(51) A01D 46/00
(71)(73) Шерматов М. (ТJ)
(72) Шерматов М. (ТJ);
Шерматов Ш.М. (ТJ); Бурхонова М.М. (ТJ);
Ахророва М.Х. (ТJ).

(54) **УСТРОЙСТВО ДЛЯ СБОРА ПЛОДОВ**
(57) Устройство для сбора плодов, отличающееся тем, что оно имеет полотно из хлопкового материала размером выборочно по размерам дерева с шестью ушками, через ушки проводится две легкие, сухие, деревянные, круглые по сечению палки соответствующей длины с двух сторон полотна, на них установлены ножки, по середине полотна сделан вырез, прикрепленный к нему замочек, ушки сделаны также из хлопкового полотна диаметром 0,15 метр, при растяжке полотна выпрямится, и будет стоять на четырех ножках.

Устройство для сбора плодов



Фиг.1



Фиг.2

TAMFAҶОИ МОЛӢ * ТОВАРНЫЕ ЗНАКИ * TRADEMARKS

НАШРИ МАЪЛУМОТ ОИДИ ТАМҶАҶОИ МОЛӢ ВА ТАМҶАҶОИ ХИЗМАТРАСОНӢ,
КИ ДАР ФЕҲРИСТИ ДАВЛАТИИ ТАМҶАҶОИ МОЛӢ ВА ТАМҶАҶОИ ХИЗМАТРАСОНӢ
БА ҚАӢД ГИРИФТА ШУДААНД

ПУБЛИКАЦИЯ СВЕДЕНИЙ О ТОВАРНЫХ ЗНАКАХ И ЗНАКАХ ОБСЛУЖИВАНИЯ,
ЗАРЕГИСТРИРОВАННЫХ В ГОСУДАРСТВЕННОМ РЕЕСТРЕ ТОВАРНЫХ ЗНАКОВ И
ЗНАКОВ ОБСЛУЖИВАНИЯ

INFORMATION ON TRADEMARKS AND SERVICE MARKS REGISTERED IN THE STATE
REGISTER OF TRADEMARKS AND SERVICE MARKS

(111) 11301
(181) 01.04.2023
(210) 13012459
(220) 01.04.2013
(151) 24.12.2014
(730) ИСИХАРА САНГИО КАЙСЯ, ЛТД.
(JP)
3-15, Идобори, 1-тёме, Ниси-ку,
Осака, Япония
ИСИХАРА САНГИО КАЙСЯ, ЛТД.
(JP)
ISHIHARA SANGYO KAISHA, LTD.
(JP)
3-15, Edobori, 1-chome, Nishi-ku,
Osaka, Japan
(540)

FORNET

(511)(510)
Синфи 05 - ҳербисидҳо; инсек-
тисидҳо; нематосидҳо; фунгисидҳо;
таркибҳо барои нобут кардани
ҷонварони зараррасон ва растанҳо;
пестисидҳо.

Класс 05 - гербициды, инсектициды;
нематоциды; фунгициды; препараты
для уничтожения вредных животных
и растений; пестициды.

Class 05 - herbicides; insecticides;
nematicides; fungicides; preparation

for destroying vermin and weeds;
pesticides.

(111) 11302
(181) 15.09.2024
(210) 14013202
(220) 15.09.2014
(151) 24.12.2014
(730) Ҷамъияти дорои масъулияташ
маҳдуди "ФАРМСТАНДАРТ" (ТJ)
Ҷумҳурии Тоҷикистон, ш. Душанбе,
кучаи Н. Қарабоев, х. 118
Общество с ограниченной ответ-
ственностью "ФАРМСТАНДАРТ"
(ТJ)
(540)

КОНТРИВЕН

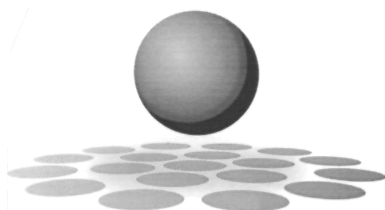
(511)(510)
Синфи 05 - доруворӣ дар таркибаш
апротинин.
Синфи 35 - воридот, содирот,
хариду фурӯши яклухт ва чаканаи
доруворӣ.

Класс 05 - медикаменты в составе
которых есть апротинин.
Класс 35 - импорт, экспорт, купля
продажа медикаментов оптом и в
розницу.

(111) 11303

(181) 25.02.2023
 (210) 13012395
 (220) 25.02.2013
 (151) 24.12.2014
 (730) Меда АБ (SE)
 Пайперс вэг 2 А, Бокс 906, 170 09
 Солна, Шветсия
 Меда АБ (SE)
 Meda AB (SE)
 Pipers väg 2 A, Box 906, 170 09
 Solna, Sweden

(540)



(511)(510)

Синфи 35 - реклама; маркетинг; ташкил, оmodасозӣ ва гузарондани тақдимҳо, намоишгоҳҳо ва ярмаркаҳои савдо бо мақсадҳои таблиғот ё тичорат; ҳамаи хизматҳои дар боло зикргардида дар соҳаи дорусозӣ ва тибб.

Синфи 41 - таълим; таъмини раванди таълим; ташкил, оmodасозӣ ва гузарондани симпозиумҳо, анҷуманҳо, конфронсҳо, тақдимҳо, машваратҳо, мастер – классҳо, намоишгоҳҳо; наشري маҳсулотӣ чопӣ (на бо мақсадҳои рекламавӣ); ҳамаи хизматҳои дар боло зикргардида дар соҳаи дорусозӣ ва тибб.

Синфи 42 - хизматҳои илмӣ ва технологӣ, тадқиқотҳо; ҳамаи хизматҳои дар боло зикргардида дар соҳаи дорусозӣ ва тибб.

Класс 35 - реклама; маркетинг; организация, подготовка и проведение презентаций, выставок и торговых ярмарок в коммерческих или рекламных целях; все вышеуказанные услуги в области фармацевтики и медицины.

Класс 41 - образование; обеспечение учебного процесса; организация, подготовка и проведение симпозиумов, конгрессов, конференций презентаций, семинаров, мастер-классов, выставок; публикация печатной продукции (не для рекламных целей); все вышеуказанные услуги в области фармацевтики и медицины.

Класс 42 - научные и технологические услуги, исследования; все вышеуказанные услуги в области фармацевтики и медицины.

Class 35 - advertising; marketing; organization, arrangement and conducting of presentations, exhibitions and trade fairs for commercial or advertising purposes; all the aforementioned services in the pharmaceutical and medical field.

Class 41 - education; providing of training; organization, arrangement and conducting of symposia, congresses, conferences, presentations, seminars, workshops and exhibitions; publication of printed matter (except for advertising purposes); all the aforementioned services in the pharmaceutical and medical field.

Class 42 - scientific and technological services, research services; all the aforementioned services in the pharmaceutical and medical field.

(111) 11304

(181) 25.02.2023

(210) 13012394

(220) 25.02.2013

(151) 24.12.2014

(730) Меда АБ (SE)

Пайперс вэг 2 А, Бокс 906, 170 09
 Солна, Шветсия

Меда АБ (SE)

Meda AB (SE)

Pipers väg 2 A, Box 906, 170 09
 Solna, Sweden

(540)



(511)(510)

Синфи 35 - реклама; маркетинг; ташкил кардан, тайёр кардан ва гузарондани тақдим, намоишгоҳҳо ва ярмаркаи савдой бо мақсади тичоратӣ ё рекламавӣ; ҳамаи хизматҳои дар боло зикргардида дар соҳаи дорусозӣ ва тиббӣ.

Синфи 41 - маълумот; таъмин намудани просесси таълим; ташкил кардан, тайёр кардан ва гузарондани симпозиумҳо, анҷуманҳо, конгрессҳо тақдимҳо, машваратҳо, мастер – классҳо, намоишгоҳҳо; нашр кардани маҳсулотӣ чопӣ (на бо мақсади рекламавӣ); ҳамаи хизматҳои дар боло зикргардида дар соҳаи дорусозӣ ва тиббӣ.

Синфи 42 - хизматҳои илмӣ ва технологӣ, тадқиқотҳо; ҳамаи хизматҳои дар боло зикргардида дар соҳаи дорусозӣ ва тиббӣ.

Класс 35 - реклама; маркетинг; организация, подготовка и проведение презентаций, выставок и торговых ярмарок в коммерческих или рекламных целях; все вышеуказанные услуги в области фармацевтики и медицины.

Класс 41 - образование; обеспечение учебного процесса; организация, подготовка и проведение симпозиумов, конгрессов, конференций презентаций, семинаров, мастер-классов, выставок; публикация печатной продукции (не для рекламных целей); все вышеуказан-

ные услуги в области фармацевтики и медицины.

Класс 42 - научные и технологические услуги, исследования; все вышеуказанные услуги в области фармацевтики и медицины.

Class 35 - advertising; marketing; organization, arrangement and conducting of presentations, exhibitions and trade fairs for commercial or advertising purposes; all the aforementioned services in the pharmaceutical and medical field.

Class 41 - education; providing of training; organization, arrangement and conducting of symposia, congresses, conferences, presentations, seminars, workshops and exhibitions; publication of printed matter (except for advertising purposes); all the aforementioned services in the pharmaceutical and medical field.

Class 42 - scientific and technological services, research services; all the aforementioned services in the pharmaceutical and medical field.

(111) 11305

(181) 29.08.2022

(210) 12012147

(220) 29.08.2012

(151) 26.12.2014

(730) Давлатов Далер Ҳамроқулович (ТJ)

Ҷумҳурии Тоҷикистон, ш. Душанбе, кӯчаи Студенческая, 67

Давлатов Далер Ҳамроқулович (ТJ)

(540)

ОЛАМИ КЎДАКОН
ДЕТСКИЙ МИР
CHILDREN'S WORLD

(511)(510)

Синфи 03 - таркибҳо барои сафедкунӣ ва дигар моддаҳо барои чомашӯӣ; воситаҳои шустушӯӣ, бо истисноӣ дар саноат ва тиб истифодашаванда; собун; шампунҳо; атриёт; чавҳарҳои гули (атриётӣ), равшанҳои эфирий ва гулоб; косметика, таркибҳо барои тозагии маҳрамона, дезодорантҳо; рангҳои косметикӣ; таркибҳо барои мақсадҳои тозагӣ, марбут ба гуруҳи атриёт-косметикӣ, воситаҳои ороиш; обҳои мушкин барои мӯй, балзамҳо, бо истисноӣ бо мақсадҳои тиббӣ истифодашаванда; хока ва хамираҳои дандоншӯӣ; - ҳамаи молҳои марбут ба синфи 03.

Синфи 12 - дучарҳо, камераҳои дучарҳо, чархҳо барои дучарҳо, қасқонҳо барои дучарҳо (бе камера), насосҳо барои дучарҳо, педалҳо ва танбаҳо барои дучарҳо, сечарҳо; аробачаи кӯдакона, аробачаи кӯдакона бо болопӯшаки ҷудошаванда, ҷилдҳо барои аробачаҳои кӯдакона – ҳамаи молҳои марбут ба синфи 12.

Синфи 16 - қоғаз, картон ва маҳсулот аз онҳо, ки ба дигар синфҳо таалуқ надоранд; ошхӯраки бачагонаи қоғазӣ; часпонишҳои худширешшаванда (молҳои конселярӣ); маҳсулоти чопӣ; маводҳо барои корҳои муқовабандӣ; суратҳо; молҳои хатнависӣ; маводҳои часпанда бо мақсади конселярӣ ва маишӣ; лавозимот барои рассомон; мӯқаламҳо; қуттиҳои рангдор (лавозимоти мактабӣ); молҳои конселярӣ ва таҷҳизоти идоравӣ, ғайр аз мебелҳо; асбобҳои хатнависӣ; асбобҳои сиёҳдон; лавозимоти идоравӣ, ғайр аз мебелҳо; лавозимоти хатнависӣ; лавозимоти менавиштагӣ; лавозимоти нақшакашӣ; лавозимоти мактабӣ (молҳои конселярӣ); асбоб барои додани тасмаҳои часпанда (лавозимоти

идоравӣ); асбоб дастӣ барои часпандани тамғақоғазҳо; маҳсулоти чопӣ; маводҳои таълимӣ ва воситаҳои аёнӣ (ба ғайр аз аппаратура); картотекаҳо (лавозимоти идоравӣ); карточкаҳо; карточкаҳои каталогӣ (молҳои конселярӣ); харитаҳои ҷуғрофӣ; харитаҳо ё тасмаҳои қоғазӣ барои сабти барномаҳои мошинҳои ҳисоббарор; картаҳои коллексионӣ, бо истисноӣ дар бозиҳо истифодашаванда; халтаҳо (конвертҳо, қоғазхалтаҳо)-и халтаҳои қоғазӣ ё плаstmасӣ барои бастабандӣ; муҳраҳои ҳисобкунӣ (четки); шаблонҳо; шаблонҳо барои поккунӣ; саққочаҳо барои ручкаҳои саққочадор; чевончаҳо барои лавозимоти конселярӣ (таҷҳизоти идоравӣ); ҳуруфи матбаавӣ; сиккаҳои суроғадор; штемпелҳо (муҳрҳо) (муҳрҳо); аломатҳо (нишонаҳои қоғазӣ) - ҳамаи молҳои марбут ба синфи 16.

Синфи 20 – катҳо, катҳои ҷубин, катчаҳои бофтагӣ барои навзодон, гаҳвораҳо, манежҳо барои кӯдакон, қолинчаҳо барои манежҳои кӯдакона: курсиҳои баланд барои кӯдакон; қуттиҳо барои бозичаҳо, матрасҳо, нишастҷойҳо, харакҳо, курсиҳо, болиштчаҳои дамшаванда, бо истисноӣ тиббӣ, ашёҳои дамшаванда, бо мақсадҳои табиғотӣ истифодашаванда, мебели мактабӣ, партаҳо - ҳамаи молҳои марбут ба синфи 20.

Синфи 25 - либос, либос барои навзодон, ошхӯраки кӯдакона, ба ғайр аз қоғазӣ; парпечҳо, кулоҷаҳои гушақдор, пижамаҳо, куртаҳо, пуловерҳо, куртаҳои мардона, миёнбандҳо, маҳсулоти трикотаҷӣ, дастпӯшакҳо, дастпӯшакҳои бепанча, маҳсулоти варзишии трикотаҷӣ, трусихо, трусихои оббозӣ, маҳсулоти ҷӯроббофӣ, пайпоқҳо, колготкаҳо, хильятҳо, хильятҳои оббозӣ, майкаҳо, футболкаҳо, корчомаҳо,

либосӣ расмӣ, костюмҳо, эзорчаҳои кӯдакона, камзӯлҳо, палтоҳо; каллапӯшҳо, капюшонҳо, фуражкаҳо, тоқиҳо, телпакҳо, рӯймоли гардан, гарданпечҳо, рӯймолчаҳо барои гардан, шолҳо; пойафзол, мӯзаҳо, кафшҳо, шиппакҳо, пойафзоли варзишӣ, калушҳо, шиппакҳо, пойафзолӣ хонапушак, туфлиҳо, ботинкаҳо, мӯзаҳо - ҳамаи молҳои марбут ба синфи 25.

Синфи 28 - бозиҳо, автоматҳо барои бозиҳои видеой; автомобилҳои бозичагӣ; воситаҳои нақлиёт (бозичаҳо); воситаҳои нақлиётии бо радио идорашаванда (бозичаҳо); бозичаҳо бо аҷуба (мусобиқа); бозиҳои хонагӣ; бозиҳои рӯимизӣ; бозиҳо бо ҳалқаҳо; бозиҳо – конструкторӣ; калейдоскопҳо; шашкаҳо ва тахтаҳо барои онҳо, шахматҳо ва тахтаҳо барои онҳо, домино, кегли, конструкторҳо, бозиҳои электронӣ ва автоматикӣ, бо истиснои истифодаи ҳатмии қабулкунакҳои телевизионӣ, бозичаҳо, бозичаҳо бо қисмҳои ҳаракаткунанда ё сайёр, лӯхтаҳо, либосҳо, мебел барои лӯхтаҳо, кубикҳо, тӯпҳо барои бозӣ, туфангчаҳои бозичагӣ ва пистонҳо барои онҳо, туфангчаҳои пневматикӣ, шиқшиқҳо, бозичаҳо барои ҳайвоноти хонагӣ, морҳои қоғазӣ, арғунчакҳо, асп-арғунчакҳо, бозичаҳои мулоим; бозичаҳои махмалин, самакатҳо, ракеткаҳо, воланҳо барои бозии бадминтон; арчаҳои солиनावӣ аз маводҳои синтетикӣ, орошоти арча, зангӯлачаҳо барои арчаи солиनावӣ, конфетҳо-хлопушкаҳо, барфи сунъӣ барои арчаҳои солиनावӣ, ниқобҳои карнавалӣ, ниқобҳои театрий, орошот барои арчаҳои солиनावӣ, ба ғайр аз лампаҳои барқӣ, шамъҳо ва маҳсулоти қаннодӣ; кӯлоҳҳои қоғазӣ барои идҳо, молҳои гимнастикӣ ва варзишӣ, гантелҳо, конкиҳо, конки-

ҳои ғилдиракчадор, тахтаҳои ғилдиракчадор барои саварагардӣ, пойпӯшҳои резинӣ барои шиноварӣ, камонҳо, лижаҳои обӣ, тахтаҳои сёрфинг, мизҳо барои тенниси рӯимизӣ, футболӣ рӯимизӣ, мизҳои бильярд, тренажёрҳо барои машқ, машғулиятҳои атлетизм ва гимнастика, чавгонҳои хоккейбозӣ, саққоҳо барои бозиҳо-ҳамаи молҳои марбут ба синфи 28.

Синфи 35 - агентӣ оид ба воридот ва содирот; омӯзиши бозор; намоиши молҳо; фуруши молҳо бо воситаи миёнаравҳо, фуруши чакана ва яклухт, реклама, эълонҳои таблиғотӣ.

Класс 03 - препараты для отбеливания и прочие вещества для стирки; средства моющие, за исключением используемых для промышленных и медицинских целей; мыла; шампуни; парфюмерные изделия, экстракты цветочные [парфюмерия], эфирные масла и эссенции; косметика, препараты для интимной гигиены, дезодоранты; красители косметические; препараты для гигиенических целей, относящиеся к категории парфюмерно-косметических, туалетные принадлежности; лосьоны для волос, бальзамы, за исключением используемых для медицинских целей; зубные порошки и пасты; - все товары, относящиеся к 03 классу.

Класс 12 - велосипеды, камеры велосипедов, колёса для велосипедов, шины для велосипедов (бескамерные), насосы для велосипедов, педали и подпорки для велосипедов, велосипеды трёхколёсные; коляски детские, коляски детские со съёмным верхом, чехлы для детских колясок - все товары, относящиеся к 12 классу.

Класс 16 - бумага, картон и изделия из них, не относящиеся к другим классам; нагрудники детские бумажные; наклейки самоклеящиеся [канцелярские товары]; печатная продукция; материалы для переплетных работ; фотоснимки; писчебумажные товары; клейкие вещества для канцелярских или бытовых целей; принадлежности для художников; кисти; коробки с красками [школьные принадлежности]; канцелярские товары и офисные принадлежности, за исключением мебели; приборы письменные; приборы чернильные; принадлежности конторские, за исключением мебели; принадлежности письменные; принадлежности пишущие; принадлежности чертежные; принадлежности школьные (канцелярские товары); приспособления для подачи клейкой ленты [офисные принадлежности]; приспособления для приклеивания этикеток ручные; продукция печатная; Учебные материалы и наглядные пособия (за исключением аппаратуры); карточки [конторские принадлежности]; карточки; карточки каталожные [канцелярские товары]; карты географические; карты или ленты бумажные для записи программ для вычислительных машин; карты коллекционные, за исключением используемых для игр; мешки [конверты, пакеты] для упаковки бумажные или пластмассовые; четки; шаблоны; шаблоны для стирания; шарики для шариковых ручек; шкафчики для канцелярских принадлежностей [офисное оборудование]; шрифты типографские; штампы с адресами; штемпели [печати]; эмблемы [клейма бумажные] - все товары, относящиеся к 16 классу.

Класс 20 - кровати, кровати деревянные, кровати плетеные для

новорожденных, люльки, манежи для детей, коврики для детского манежа: стулья высокие для младенцев; ящики для игрушек, матрацы, сиденья, скамеечки, стулья, надувные подушки, за исключением медицинских, предметы надувные, используемые в рекламных целях, мебель школьная, парты - все товары, относящиеся к 20 классу.

Класс 25 - одежда, одежда для новорожденных, детские нагрудники, за исключением бумажных; пеленки, чепчики, пижамы, платья, пуловеры, рубашки, пояса, трикотажные изделия, перчатки, варежки, трикотажные спортивные изделия, трусы, трусы купальные, чулочные изделия, носки, колготки, халаты, купальные халаты, майки, футболки, комбинезоны, форменная одежда, костюмы, штанишки детские, куртки, пальто; головные уборы, капюшоны, фуражки, тубетейки, шапки, кашне, шарфы, платки шейные, шали; обувь, сапоги, сабо, сандалии, спортивная обувь, галоши, тапочки, туфли комнатные, туфли, ботинки, сапоги. - все товары, относящиеся к 25 классу.

Класс 28 - игры, автоматы для видеоигр; игрушечные автомобили; средства транспортные (игрушки); транспортные средства радиоуправляемые (игрушки); игрушки с сюрпризом (розыгрыши); игры комнатные; игры настольные; игры с кольцами; игры-конструкторы; калейдоскопы; шашки и доски для них, шахматы и доски для них, домино, кегли, конструкторы, игры автоматические и игры электронные, за исключением устройств с обязательным использованием телевизионных приёмников; игрушки, игрушки с подвижными частями или передвижные, куклы, одежда, мебель для кукол, кубики, мячи для

игры, пистолеты игрушечные и пистоны для них, пистолеты пневматические, погремушки, игрушки для домашних животных, змеи бумажные, качели, лошади-качалки, игрушки мягкие; игрушки плюшевые, самокаты, ракетки, воланы для игры в бадминтон; елки новогодние из синтетических материалов, ёлочные украшения, колокольчики для новогодних елок, конфеты-хлопушки, снег искусственный для новогодних ёлок, маски карнавальные, маски театральные; украшения для новогодних елок, за исключением электрических лампочек, свечей и кондитерских изделий; шляпы бумажные для праздников; гимнастические и спортивные товары, гантели, коньки, коньки роликовые, доски роликовые для катания, ласты для плавания, луки, лыжи водные, доски сёрфинга, столы для настольного тенниса, настольного футбола, столы бильярдные, тренажёры для тренировок, занятий атлетизмом и гимнастикой, хоккейные клюшки, шары для игр - все товары, относящиеся к 28 классу.

Класс 35 - агентства по импорту-экспорту; изучение рынка; демонстрация товаров; сбыт товара через посредников, оптовая и розничная торговля, реклама, объявления рекламные.

(111) 11306
 (181) 13.03.2023
 (210) 13012417
 (220) 13.03.2013
 (151) 29.12.2014
 (730) Чамъияти саҳомии шакли кушо-даи "Фармстандарт-Лексрeдства" (RU)
 305022, Русия, ш. Курск, к.Агрегатная 2, х. 1а/18
 Открытое акционерное общество "Фармстандарт-Лексрeдства" (RU)

(540)

TETURAM

(511)(510)

Синфи 05 - дорувор, иловаҳои фаъоли биологӣ ба хӯрока.

Класс 05 - фармацевтические препараты, биологически активные добавки к пище.

(111) 11307
 (181) 07.12.2022
 (210) 12012287
 (220) 07.12.2012
 (151) 29.12.2014
 (730) Дзе Би. Ви. Ди. Лайсенсинг Корпорейшн (US)
 Уан Фруит оф дзе Лум Драйв, П.О. Бокс 90015, Боулинг Грин, Кентукки 42102-9015 ИМА
 Дзе Би. Ви. Ди. Лайсенсинг Корпорейшн (US)
 The B.V.D. Licensing Corporation (US)
 One Ftuit of the Loom Drive, P.O. Box 90015, Bowling Green, Kentucky 42102-9015, USA

(540)

BVD

(511)(510)

Синфи 25 - либос, аз он чумла либосҳои тагпӯши мардона, занона ва кӯдакона, пойафзол ва каллапӯшҳо.

Синфи 35 - фӯруши яклухт ва чаканаи либос, аз он чумла либосҳои тагпӯши мардона, занона ва кӯдакона, пойафзол ва каллапӯшҳо.

Класс 25 - одежда, включая мужское, женское, и детское нижнее белье, обувь и головные уборы.

Класс 35 - оптовая и розничная продажа одежды, включая мужское, женское, и детское нижнего белья, обувь и головных уборов.

Class 25 - clothing, including men's, women's, boys' and girls' underwear, footwear and headgear.

Class 35 - wholesale and retail sale of clothing, including men's, women's, boys' and girls' underwear, footwear and headgear.

(111) 11308

(181) 24.09.2024

(210) 14013217

(220) 24.09.2014

(151) 12.01.2015

(730) Ғайбуллозода Абдурахмон (ТJ)

Ҷумҳурии Тоҷикистон, н. Рудақӣ,
ҷамоати деҳоти "Россия", д. Қуш-теппа

Ғайбуллозода Абдурахмон (ТJ)

(540)

POLLVON

(511)(510)

Синфи 29 - гӯшт, маҳсулоти ҳасиби, моҳӣ, гӯшти парранда ва сайд, чавҳари гӯшт, сабзавот ва меваҳои консервонидашуда, хушконидашуда, ва бо гарми коркардшуда, полудаҳо, мурабоҳо, тухм, шир ва маҳсулоти ширӣ равшанҳои хӯроқӣ.

Синфи 30 - қаҳва, чой, какао, шакар, биринҷ; тапиока (маниока), саго, ивазқунандаҳои қаҳва, орд ва маҳсулоти ғаллагӣ, нон, нонворӣ, маҳсулоти қаннодӣ, яхмос, қанд, асал, шира аз патока; хамиртуруш, хоқаҳои нонпазӣ, намак, хардал, сирко, хӯришҳо, дорувори хуроқӣ, яхи хуроқӣ.

Класс 29 – мясо, колбасные продукты, рыба, мясо домашних птиц и дичи; мясные экстракты;

овощи и фрукты консервированные, сушеные и подвергнутые тепловой обработке; желе, варенье, яйца; молоко и молочные продукты; масло и пищевые жиры.

Класс 30 – кофе, чай, какао, сахар, рис; тапиока (маниока), саго, заменители кофе; мука и зерновые продукты, хлеб, хлебобулочные изделия, кондитерские изделия, мороженое, сахар, мед, сироп из патоки, дрожжи, пекарные порошки, соль, горчица, уксус, приправа, пряности, пищевой лед.

(111) 11309

(181) 12.10.2022

(210) 12012200

(220) 12.10.2012

(151) 12.01.2015

(730) Ҷамъияти дорои масъулияти маҳдуди "MARWIN BRANDS" (UZ)

Ҷумҳурии Узбекистон, 111811,
вилояти Тошқанд, ноҳияи Зангиатӣ,
к/с Эркин, БУТ-14 км

Общество с ограниченной
ответственностью "MARWIN
BRANDS" (UZ)

Limited Liability Company "MARWIN
BRANDS" (UZ)

Republic of Uzbekistan, the Tashkent
region, district Zangiatiin, k/f Erkin,
BUT-14 km

(540)

DENA

(511)(510)

Синфи 32 - оби чав; обҳои минералию газнок ва дигар нӯшоқиҳои беалкогол; нӯшоқиҳои мевагӣ ва афшураи меваҳо; шираҳои таркибҳои дигар барои тайёр намудани нӯшоқиҳо.

Синфи 35 - реклама; идораи танзим дар соҳаи соҳибкорӣ; фаъолияти маъмурий дар соҳаи соҳибкорӣ; хизмати идоравӣ.

Синфи 38 - телекоммуникатсия
 Синфи 39 - боркашонӣ; бастабандӣ
 ва нигоҳдории молҳо; ташкили
 сайёҳатҳо.

Класс 32 - пиво; минеральные и
 газированные воды и прочие
 безалкогольные напитки;
 фруктовые напитки и фруктовые
 соки; сиропы и прочие составы для
 изготовления напитков.

Класс 35 - реклама, менеджмент в
 сфере бизнеса; административная
 деятельность в сфере бизнеса;
 офисная служба.

Класс 38 - телекоммуникации.

Класс 39 - транспортировка;
 упаковка и хранение товаров;
 организация путешествий.

Class 32 - beers; mineral and aerated
 waters and other nonalcoholic drinks;
 fruit drinks and fruit juices; syrups and
 other preparations for making
 beverages.

Class 35 - advertising; business
 management; business administration;
 office functions.

Class 38 - telecommunications.

Class 39 - transport; packaging and
 storage of goods; travel arrangement.

(111) 11310

(181) 10.07.2023

(210) 13012615

(220) 10.07.2013

(151) 13.01.2015

(730) САИК-ГМ-ВУЛИНГ АУТОМОБИЛЕ
 КО., ЛТД (CN)

№ 18, Хекси Рoad, Лиунан Дистрикт
 Лиужоу, Гуанкси Чина (Хитой)

САИК-ГМ-ВУЛИНГ АУТОМОБИЛЕ
 КО., ЛТД (CN)

SAIC-GM-WULING AVTOMOBILE
 CO., LTD (CN)

No 18, Hexi Road, Liunan Distriet,
 Ziuzhou, Guangxi China

(540)

上汽通用五菱

(511)(510)

Синфи 12 - буфетҳои сайёр
 (автомобилҳо); Автобусҳо; Автобус-
 ҳои дурраванда; Нақлиёти боркаш;
 Равонакҳо барои голф; Фургонҳо
 (воситаҳои нақлиёт); Автомобилҳо-
 рефрижераторҳо; Мотоколяскаҳо;
 Автомобилҳои таъиноташон гуногун
 барои кашонидан; Воситаҳои сани-
 тарӣ-нақлиётӣ; Муҳаррикҳо барои
 воситаҳои нақлиёти рӯизаминӣ;
 Кузов барои автомобилҳо; Бампер-
 ҳои автомобилҳо; Амортизаторҳо
 барои автомобилҳо; Қолибҳои
 тормоз барои автомобилҳо; Дучар-
 хаҳо; Воситаҳои нақлиёти барқӣ;
 Мопедҳо; Роҳҳои симини овезон
 (телферҳо); Аробачаҳои кӯдакона;
 Қасқонҳо барои автомобилҳо;
 Шишатозакунакҳо барои бодгардон.
 Синфи 37 - иттилоот оид ба
 масъалаҳои таъмир; Сохтмони
 муассисаҳои саноатӣ; Таъмир ва
 хизматрасонии автомобилҳо; Шусту-
 шӯи автомобилҳо; Стансияҳои
 хизматрасонии техникии воситаҳои
 нақлиёт (таъмир); Хизматрасонии
 техникии воситаҳои нақлиёт.

Класс 12 - буфеты передвижные
 (автомобили); Автобусы; Автобусы
 дальнего следования; Грузовики;
 Тележки для гольфа; Фургоны
 [транспортные средства]; Автомо-
 били-рефрижераторы; Мотоколяски;
 Автомобили различного назначения
 для перевозки; Средства санитарно-
 транспортные; Двигатели для
 наземных транспортных средств;
 Кузова для автомобилей; Бамперы
 автомобилей; Амортизаторы для
 автомобилей; Колодки тормозные
 для автомобилей; Велосипеды;
 Средства транспортные электрические;
 Мопеды; Дороги канатные
 подвесные [тельферы]; Коляскидет-

ские; Шины для автомобилей; Стеклоочистители для ветровых стекол.

Класс 37- информация по вопросам ремонта: Строительство промышленных предприятий; Ремонт и техническое обслуживание автомобилей; Мытье автомобилей; Станции технического обслуживания транспортных средств (ремонт); Обслуживание техническое транспортных средств.

Class 12 - dinner wagons (carriages); Motor buses; Motor coaches; Trucks; Golf carts; Vans (vehicles); Refrigerated vehicles; Cycle cars; Motor cars; Cars; Ambulances; Engines for land vehicles; Motors for land vehicles; Automobile bodies; Bumpers for automobiles; Shock absorbers for automobiles; Brake pads for automobiles; Bicycle; electric bicycle; mopeds; Cable cars; Baby carriages; Automobile tires (tyres); Windscreen wipers.

Class 37 - information (Repair-); Factory construction; Motor vehicle maintenance and repair; Car wash; Service stations (Vehicle-) (refuelling and maintenance); Vehicle breakdown assistance (towing); Maintenance (Vehicle-).

(111) 11311

(181) 13.08.2024

(210) 14013155

(220) 13.08.2014

(151) 14.01.2015

(730) ЛУ СЗЯН ХУА (CN)

Ян ан, Род, Бенчан Отел Комплекс Билдинг, хучраи 3810, Урумчи, Синсзян, Чин

ЛУ СЗЯН ХУА (CN)

LU JIANG HUA (CN)

Yan an Road, Bianjiang Hotel Complex Building 3810 room, Urumqi, Xinjiang, China

(540)

BLESK БЛЕСК

(511)(510)

Синфи 11 – дастгоҳҳо барои равшанкунӣ, гармкунӣ, бӯғҳосилкунӣ, бо гармӣ коркардкунӣ маҳсулоти хӯрокӣ, барои хунуккунӣ, хушккунӣ, ҳавотозакунӣ, обтақсимкунӣ ва санитарӣ-техникӣ. Сарпӯшҳои чароғҳо; аккумуляторҳои бӯғӣ; аккумуляторҳои ҳароратӣ; моддаҳо ва дастгоҳҳои зидди яхбандӣ барои воситаҳои нақлиёт; аппаратҳои софкорӣ; аппаратҳои хушккунӣ; аппаратҳо барои ваннаҳои масҳи обӣ; аппаратҳо барои тамиз; аппаратҳо барои хушбӯйкунии ҳаво; аппаратҳо барои офтобсӯзӣ [офтобчоҳо (солярийҳо)]; аппаратҳо барои иондоркунии ҳаво ё об; аппаратҳо барои сурхкунии қаҳва; аппаратҳо барои хунуккунии нӯшоқиҳо; аппаратҳо барои хушккунии дастҳо дар хонаҳои дастурӯшӣ; аппаратҳо барои хушккунии меваҳо; аппаратҳо ва мошинҳо барои софкориҳои об; аппаратҳо ва мошинҳои хунуккунӣ; аппаратҳо ва дастгоҳҳои хушккунӣ; аппаратҳои яхкунонӣ; аппаратҳои хушккунӣ; арматураи металии кӯраҳо; бақҳои хунуккунанда барои кӯраҳо; бақҳои васеъкунанда барои системаҳои гармкунӣ марказӣ; бақҳои хурди шуста тозакунии барои ҳочатхонаҳо; манораҳо барои софкорӣ; биде; обгармунакҳо, бо истисноии қисмҳои мошинҳо; ваннаҳо; ваннаҳои [зарфҳои] масҳи обӣ; ваннаҳо бо ҷои нишаст; вафлипазакҳои барқӣ; ҳавотозакунакҳо [кондитсиониронии ҳаво]; ҳавотозакунакҳо [қисмҳои дастгоҳҳои кондитсиониронии ҳаво]; ҳавотозакунакҳои маиши барқӣ; сихҳои кабоб; маъразҳои хунуккунандаи тамошо; маъразҳои яхкунонии тамошо; обдиспенсерҳо

(вододиспенсеры); обгармкунакҳо; обгармкунакҳо [аппаратҳо]; обпартоҳо барои ҳочатхонаҳо; ҳавогармкунакҳо; ҳавотозакунакҳо барои ошхона; кашидабарорандаҳо; газхунуккунандаҳо, ки қисмҳои мошин намебошанд; генераторҳои атсетилени; гидрантҳо; сархонаҳо; сархонаҳои атсетилени; сархонаҳои бензин; сархонаҳои газӣ; сархонаҳо барои лампа; сархонаҳо барои несткунии бактерияҳо; сархонаҳои тафсонии; сархонаҳои оксиген-гидрогени; сархонаҳои лабораторӣ; сархонаҳои равғанӣ; сархонаҳои спирти; гармкунакҳои бадан; гармкунакҳои барқӣ ва ғайрибарқӣ барои пойҳо; гармкунакҳои чои хоб; гармкунакҳои кисагӣ; гармкунакҳои дастадор барои гармкунии чои хоб; грилҳо [аппаратҳои ошхона]; доракҳо барои сарпӯшҳои чароғҳо; анбиқҳо; тафдонҳо; душҳо; зарфҳои хунуккунанда; оташафрузақҳои газӣ; оташафрузақҳо; оташгиронҳои фриксионӣ барои даргирондани газ; сарпӯшҳои дудбароҳо; найчаҳои морпеч [қисмҳои дастгоҳҳои софкорӣ, гармкунанда ё хунуккунанда]; хокистардонҳо барои кӯраҳо; бухоркунакҳо; манбаҳои машъалии равшани; кабинаҳои душ; кабинаҳои сайёр барои ҳаммомҳои туркӣ; калориферҳо; камераҳои хунуккунанда; оташдонҳои (каминҳои) хонагӣ; роҳҳои дудбаро; дегчаҳои сирдори барқӣ барои дар зери фишор тайёркунии хӯрок; клапанҳои ҳавоии ғайриавтоматӣ барои дастгоҳҳои буғии гармкунанда; клапанҳо барои танзими савия дар зарфҳо (резервуарҳо); клапанҳои термостатӣ [қисмҳои дастгоҳҳои гармкунанда]; қолинҳои бо барқ гармшаванда; колбаҳои лампаҳо; колбаҳои чароғҳои барқӣ; коллекторҳои офтобии ҳароратӣ [гармкунӣ]; манораҳои софкорӣ; хавозаҳо барои кӯраҳо; сарпӯшҳои кашидабароран-

да; сарпӯшҳои кашидабарорандаи лабораторӣ; сарпӯшҳои курашакл барои чароғҳо; кондитсионерҳо; кондитсионерҳо барои воситаҳои нақлиёт; дегҳои газӣ; дегҳо барои чомашӯйхонаҳо; дегҳои гармкунӣ; қаҳвачӯшонакҳои барқӣ; кранҳо барои қубургузаронҳо (трубопроводҳо); кранҳо*; чуммакҳо-аралашкунакҳо барои қубурҳои обгузарон; оҳангархонаҳои ихчамсохт; бурдаҳои гудозаҳои дар манқал истифодашаванда; чароғакҳои барқӣ барои арчаҳои солинавӣ; чароғҳои атсетилени; чароғҳои бе хатар аз таркиш; чароғҳои бо газ пуркардашуда; чароғҳо барои чингилакунии мӯй; чароғҳои бактериякуш барои тозакунии ҳаво; чароғҳо барои аппаратҳои проексионӣ; чароғҳо барои аломатҳои гардиш барои автомобилҳо; чароғҳо барои аломатҳои гардиш барои воситаҳои нақлиёт; чароғҳои камонаки барқӣ; чароғҳои лабораторӣ; чароғҳои равғанӣ; чароғҳои нурафкании ултрабунафш, бо истисноии тиббӣ; чароғҳои шахтёрӣ; чароғҳои барқӣ; қандилҳо; манқалҳо; мошинҳо барои нонпазӣ; мошинҳои кишоварзӣ барои обпошӣ ва обёрӣ; халтачаҳои яккарата барои тамиз; мулҳақаҳои (остинчаҳои) барқӣ барои гармкунии пойҳо; гармкунандаҳо барои ваннаҳо; гармкунандаҳо барои дарзмолҳо; гармкунандаҳои ғўтондашаванда; мулҳақаҳо барои сархонаҳои газӣ; мулҳақаҳои зиддипошидашавӣ барои чуммакҳо; насосҳои ҳароратӣ; симчаҳо барои чароғҳои барқӣ; симчаҳои магний барои асбобҳои равшанидиҳанда; симчаҳои тафсонии барқӣ; рақамҳои тобанда барои иморатҳо; рӯйкашҳо барои ваннаҳо; гармкунандаҳо; гармкунандаҳои шишаҳои тирезаҳои воситаҳои нақлиёт; таҷҳизоти ҳавоии гарм барои ҳаммом; таҷҳизот барои ваннахонаҳо; таҷҳизот барои пур-

боркунии кӯраҳо; тачҳизот барои хумдонҳо [танбаҳо]; тачҳизот барои саунаҳо; тачҳизот ва дастгоҳҳои хунуккунанда; кӯрпаҳои бо барқ гармшаванда, бо истисноӣ бо мақсадҳои тиббӣ истифодашаванда; асбобҳои буғӣ барои бечинкунии матоъҳо; инъикоскунандаҳо барои чароғҳо; инъикоскунандаҳо барои воситаҳои нақлиёт; оташдонҳо; генераторҳои буғӣ, бо истисноӣ қисмҳои мошинҳо; пастеризаторҳо; патронҳо барои чароғҳо; патронҳо барои чароғҳои барқӣ; перколяторҳои барқӣ барои қаҳва; кӯраҳо [асбобҳои гармкунанда]; танӯрҳо барои маҳсулоти нону бўлка; кӯраҳои каналдор; танӯрҳои ошхонагӣ [тафдонҳо]; танӯрҳои микроавҷӣ [барои тайёркунии хӯрок]; танӯрҳои микроавҷӣ бо мақсадҳои саноатӣ; кӯраҳои ахлоссӯзӣ; хумдонҳо; танӯрҳои офтобӣ; танӯрҳои стоматологӣ; танӯрҳо, бо истисноӣ лабораторӣ; ташнавҳои пешоб [таҷҳизоти санитарӣ]; питателҳо барои дегҳои гармкунанда; лавҳаҳо барои гармкунӣ; плаитаҳои ошхонагӣ; плаитаҳои гармкунанда; плаитаҳо, плаитаҳои барқӣ, плаитаҳои газӣ; гармунақҳои барқӣ бутилчаҳои пистонақдор; гармунақҳо барои аквариумҳо; аздагравшанкунандаҳо барои аквариумҳо; болиштҳои бо барқ гармшаванда, бо истисноӣ тиббӣ; хонаҳои тамизшуда [дастгоҳҳои санитарӣ]; асбобҳои обгир; асбобҳои дезодоратсионӣ, бо истисноӣ барои истифодабарии шахсӣ пешбинишуда; асбобҳо барои беобгардонии пасмондаҳои хурока; асбобҳои тамизкунӣ, бо истисноӣ тиббӣ; асбобҳо барои софкориӣ газ; асбобҳо барои софкориӣ равшан; асбобҳо барои гармкунии ширеш; асбобҳо барои хушконидаи хӯроқи ҳайвонот; асбобҳо барои полоиши об; асбобҳо ва мошинҳо барои тозакунии ҳаво; асбобҳо ва мошинҳо

барои ҳосилкунии ях; асбобҳо ва дастгоҳҳо барои хунуккунӣ; асбобҳо ва дастгоҳҳо барои бо гармӣ коркардкунии маҳсулоти хӯроқӣ; асбобҳо ва дастгоҳҳои равшанкунанда; асбобҳо ва дастгоҳҳои санитарӣ-техникӣ; асбобҳои ошхонагии гармкунанда; асбобҳои равшанкунанда барои воситаҳои нақлиёт; асбобҳои равшанкунандаи рӯшноидиодӣ; асбобҳои гармкунӣ-гармкунанда, ки бо сӯзишвории саҳт, моеъ ва газгун кор мекунад; асбобҳои барқӣ гармкунӣ; асбобҳои гармкунии бо ҳаво гарм коркунанда; асбобҳо бо буғи хушк барои нигоҳубини рӯй [саунаҳо барои рӯй]; лавозимоти эҳтиёткунанда барои асбобҳои обӣ ё газӣ ва об - ё газгузаронҳо; лавозимоти эҳтиёткунанда ва танзимкунанда барои асбобҳои газӣ; лавозимоти танзимкунанда барои асбобҳои обӣ ё газӣ ва обгузаронҳо ё газгузаронҳо; лавозимоти танзимкунанда ва эҳтиёткунанда барои таҷҳизоти обгузарон; лавозимоти танзимкунанда ва эҳтиёткунанда барои газгузаронҳо; чиҳозот барои тобдиҳии сихи кабоб; чиҳозот барои гармкунии таом; чиҳозоти барқӣ барои тайёркунии йогурт; чиҳозоти зидди хирашавии чашм барои автомобилронҳо [лавозимот барои чароғҳо]; чиҳозоти зидди хирашавии чашм барои воситаҳои нақлиёт [лавозимот барои чароғҳо]; чиҳозот бо сихи кабоб барои бирёнкунии гӯшт; пӯкҳо барои радиаторҳо; нурафканҳои зеробиӣ; қабатмонақҳои чуммақҳои обгузаронҳо; радиаторҳо [барои гармкунӣ]; радиаторҳои гармкунии марказӣ; радиаторҳои барқӣ; дастшӯякҳо; танзиммақҳои моддаҳои тамиз барои ҳочатхонаҳо; пошдиҳандаҳои чакрагии обёрӣ [лавозимоти обёрӣ]; пасткунандаҳои равшанӣ; реакторҳои ҳастай (ядроӣ); ҳароратбадалҳои гармӣ; зарф-

ҳо (резервуар) барои нигоҳдории об дар зери фишор; ростерҳо; чароғпояҳо; чароғпояҳои рӯифаршӣ; чароғпояҳои сарпӯшдори шифт; нишастгоҳҳои ҳочатхона; системаҳои равшанкунанда барои аппаратҳои парвоз; тезпазакҳои барқӣ [автоклавҳо]; скрубберҳо [қисмҳои дастгоҳҳои газӣ]; шишаи чароғ; тамизкунандаҳо; тамизкунандаҳои об; тамизкунандаҳои ҳаво; хушккунакҳои ҳавой; хушккунакҳои барқӣ барои либосу сачоқу дастархонҳо; хушккунакҳо барои мӯй; хушккунакҳо барои сумалак; хушккунакҳо барои тамоку; гармиивазкунакҳо, ғайри қисмҳои мошинҳо; тостерҳо; найчаҳои газпартави барқӣ барои равшанкунӣ; найчаҳо барои чароғҳо; найчаҳои люминестсентӣ барои равшанкунӣ; нойҳо [қисмҳои системаҳои санитарӣ-техникӣ]; нойҳои оташдонии дегҳои гармкунӣ; нойҳои дегҳои гармкунӣ; ҳочатхонаҳо [ватерклозетҳо]; ҳочатхонаҳои сайёра; намноккунандаҳо барои радиаторҳои гармкунии марказӣ; дастшӯякҳо [қисмҳои таҷҳизоти санитарӣ-техникӣ]; нишастгоҳҳо барои ҳочатхонаҳо; дастгоҳҳои обгузаронӣ; дастгоҳҳои санитарӣ-техникӣ барои ваннахонаҳо; дастгоҳҳои кондитсиониронии ҳаво; дастгоҳҳо барои бенамаккунии оби баҳрӣ; дастгоҳҳо барои коркарди сӯзишвории ҳастай ва сусткунандаҳои реаксияҳои ҳастай; дастгоҳҳои автоматӣ барои обёрӣ; дастгоҳҳо барои хунуккунии об; дастгоҳҳо барои хунуккунии моеъҳо; дастгоҳҳо барои хунуккунии шир; дастгоҳҳо барои хунуккунии тамоку; дастгоҳҳо барои софкорию об; дастгоҳҳо барои софкорию обҳои ганда; дастгоҳҳо барои буғҳосилкунӣ; дастгоҳҳо барои тақсимкунии об; дастгоҳҳо барои полоиши ҳаво; дастгоҳҳо барои хлоронии об дар ҳавзҳои шиноварӣ; дастгоҳҳо ва аппаратҳои ҳавотозакунӣ [кондит-

сиониронии ҳаво]; дастгоҳҳо ва аппаратҳои ҳавотозакунӣ [кондитсиониронии ҳаво] барои воситаҳои нақлиёт; дастгоҳҳо ва аппаратҳо барои нармкунии об; дастгоҳҳо ва мошинҳо барои хунуккунӣ; дастгоҳҳои гармкунӣ; дастгоҳҳои гармкунӣ барои воситаҳои нақлиёт; дастгоҳҳои гармкунии бо оби гарм коркунанда; дастгоҳҳои полимезатсионӣ; дастгоҳҳои системаҳои обтаъминкунӣ; дастгоҳҳои машъалӣ барои саноати нафт; дастгоҳҳои автоматӣ барои ҳамлу нақли хокистар; дастгоҳҳо барои бавучудории ҳаракати гирдбодшакли об; дастгоҳҳо барои хунуккунии ҳаво; дастгоҳҳои полоишӣ барои аквариумҳо; асбобу анҷоми барқӣ барои тайёркунии хӯрок; машъалҳо; чароғҳои автомобил; чароғҳо барои воситаҳои нақлиёт; полоҳо [қисмҳои дастгоҳҳои маишӣ ё саноатӣ]; полоҳо барои кондитсиониронии ҳаво; полоҳои барқӣ барои қаҳва; полоҳо барои оби нӯшиданӣ; фонусҳо барои автомобилҳо; фонусҳо барои дучарҳо; фонусҳо барои мототсиклҳо; фонусҳо барои воситаҳои нақлиёт; фонусҳои кисагӣ; фонусҳои равшанкунанда; фонусчаҳои қоғазӣ барои ороиши идона; фаввораҳо; фаввораҳои ороишӣ; фритюрнитсаҳои барқӣ; масолеҳи муқарнас барои танӯр; бӯтабандии оташбардори дег; танӯрҳои нонпазӣ; яхдонҳо; хроматографҳо бо мақсадҳои саноатӣ; чойникҳои барқӣ; ғалақаҳо барои танзимкунии кашиш [гармкунӣ]; чевонҳои хунуккунӣ; чевонҳо-яхдонҳо; экономайзерҳои сӯзишворӣ; электродҳои ангиштӣ барои чароғҳои камонаки барқӣ; унсурҳои гармкунанда.

Класс 11 - абажуры; аккумуляторы пара; аккумуляторы тепловые; антиобледенители для транспорт-

ных средств; аппараты дистилляционные; аппараты для высушивания; аппараты для гидромассажных ванн; аппараты для дезинфекции; аппараты для дезодорации воздуха; аппараты для загара [солярии]; аппараты для ионизации воздуха или воды; аппараты для обжаривания кофе; аппараты для охлаждения напитков; аппараты для сушки рук в умывальных комнатах; аппараты для сушки фруктов; аппараты и машины для очистки воды; аппараты и машины холодильные; аппараты и установки сушильные; аппараты морозильные; аппараты сушильные; арматура печей металлическая; баки охлаждающие для печей; баки расширительные для систем центрального отопления; бачки смывные для туалетов; башни для дистилляции; биде; бойлеры, за исключением частей машин; ванны; ванны [сосуды] гидромассажные; ванны сидячие; вафельницы электрические; вентиляторы [кондиционирование воздуха]; вентиляторы [части установок для кондиционирования воздуха]; вентиляторы бытовые электрические; вертела; витрины охлаждающие; витрины холодильные; вододиспансеры; водонагреватели; водонагреватели [аппараты]; водоспуски для туалетов; воздухонагреватели; воздухоочистители для кухонь; вытяжки; газоохладители, не являющиеся частями машин; генераторы ацетиленовые; гидранты; горелки; горелки ацетиленовые; горелки бензиновые; горелки газовые; горелки для ламп; горелки для уничтожения бактерий; горелки калильные; горелки кислородно-водородные; горелки лабораторные; горелки масляные; горелки спиртовые; грелки; грелки для ног электрические или неэлектрические; грелки для

постели; грелки карманные; грелки с ручками для согревания постели; грили [аппараты кухонные]; держатели для абажуров; дистилляторы; духовка; души; емкости холодильные; зажигалки газовые; зажигалки*; зажигалки газовые; зажигалки; запальники фрикционные для поджига газа; заслонки дымоходов; змеевики [части дистилляционных, отопительных или охлаждающих установок]; зольники для печей; испарители; источники света факельные; кабины душевые; кабины передвижные для турецких бань; калориферы; камеры холодильные; каминные комнатные; каналы дымоходные; кастрюли для приготовления пищи под давлением, электрические; клапаны воздушные неавтоматические для паровых отопительных установок; клапаны для регулирования уровня в резервуарах; клапаны термостатические [части нагревательных установок]; ковры с электрообогревом; колбы ламп; колбы электрических ламп; коллекторы солнечные тепловые [отопление]; колонны дистилляционные; колосники для печей; колпаки вытяжные; колпаки вытяжные лабораторные; колпаки шаровые для ламп; кондиционеры; кондиционеры для транспортных средств; котлы газовые; котлы для прачечных; котлы отопительные; кофеварки электрические; краны для трубопроводов; краны*; краны-смесители для водопроводных труб; кузницы портативные; куски лавы, используемые в мангалах; лампочки для новогодних елок электрические; лампы ацетиленовые; лампы взрывобезопасные; лампы газонаполненные; лампы для завивки; лампы для очистки воздуха бактерицидные; лампы для проекционных аппаратов; лампы для указателей поворота для автомо-

билей; лампы для указателей поворота для транспортных средств; лампы дуговые; лампы лабораторные; лампы масляные; лампы ультрафиолетового излучения, за исключением медицинских; лампы шахтерские; лампы электрические; люстры; мангалы; машины для выпечки хлеба; машины для полива и орошения сельскохозяйственные; мешочки одноразовые для стерилизации; муфты для обогрева ног электрические; нагреватели для ванн; нагреватели для уютгов; нагреватели погружаемые; насадки для газовых горелок; насадки для кранов антиразбрызгивающие; насосы тепловые; нити для электрических ламп; нити магниевые для осветительных приборов; нити накала электрические; номера для зданий светящиеся; облицовка для ванн; обогреватели; обогреватели стекол транспортных средств; оборудование для бань с горячим воздухом; оборудование для ванных комнат; оборудование для загрузки печей; оборудование для обжиговых печей [опоры]; оборудование для саун; оборудование и установки холодильные; одеяла с электрообогревом, за исключением используемых для медицинских целей; отпариватели для тканей; отражатели для ламп; отражатели для транспортных средств; очаги; парогенераторы, за исключением частей машин; пастеризаторы; патроны для ламп; патроны для электрических ламп; перколяторы для кофе электрические; печи [отопительные приборы]; печи для хлебобулочных изделий; печи канальные; печи кухонные [шкафы духовые]; печи микроволновые [для приготовления пищи]; печи микроволновые для промышленных целей; печи мусоросжигательные;

печи обжиговые; печи солнечные; печи стоматологические; печи, за исключением лабораторных; писсуары [санитарное оборудование]; питатели для отопительных котлов; пластины для обогрева; плиты кухонные; плиты нагревательные; плиты, электрические плиты, газовые плиты; подогреватели бутылок с сосками электрические; подогреватели для аквариумов; подсветки для аквариумов; подушки с электрообогревом, за исключением медицинских целей; помещения стерильные [установки санитарные]; приборы водозаборные; приборы дезодорационные, за исключением предназначенных для личного пользования; приборы для обезвоживания пищевых отходов; приборы для окуривания, за исключением медицинских; приборы для очистки газов; приборы для очистки масел; приборы для подогрева клея; приборы для сушки кормов; приборы для фильтрования воды; приборы и машины для очистки воздуха; приборы и машины для производства льда; приборы и установки для охлаждения; приборы и установки для тепловой обработки пищевых продуктов; приборы и установки осветительные; приборы и установки санитарно-технические; приборы нагревательные кухонные; приборы осветительные для транспортных средств; приборы осветительные светодиодные; приборы отопительно-нагревательные, работающие на твердом, жидком и газообразном топливе; приборы отопительные электрические; приборы отопительные, работающие на горячем воздухе; приборы с сухим паром для ухода за лицом [сауны для лица]; принадлежности предохранительные для водяных или газовых приборов и водо- или газопроводов; принадлежности

предохранительные и регулировочные для газовых приборов; принадлежности регулировочные для водяных или газовых приборов и водопроводов или газопроводов; принадлежности регулировочные и предохранительные для водопроводного оборудования; принадлежности регулировочные и предохранительные для газопроводов; приспособления для поворачивания вертела; приспособления для подогрева блюд; приспособления для приготовления йогурта электрические; приспособления противоослепляющие для автомобилистов [аксессуары для ламп]; приспособления противоослепляющие для транспортных средств [аксессуары для ламп]; приспособления с вертелом для жарки мяса; пробки для радиаторов; прожекторы подводные; прокладки водопроводных кранов; радиаторы [для отопления]; радиаторы центрального отопления; радиаторы электрические; раковины; распределители дезинфицирующих средств для туалетов; рассеиватели ирригационные капельные [ирригационные аксессуары]; рассеиватели света; реакторы ядерные; регенераторы тепла; резервуары для хранения воды под давлением; ростеры; светильники; светильники напольные; светильники плафонные потолочные; сиденья для туалетов; системы осветительные для летательных аппаратов; скороварки электрические [автоклавы]; скрубберы [части газовых установок]; стекло ламповое; стерилизаторы; стерилизаторы воды; стерилизаторы воздуха; сушилки воздушные; сушилки для белья электрические; сушилки для волос; сушилки для солода; сушилки для табака; теплообменники, не являющиеся частями машин; тостеры; трубки

газоразрядные для освещения электрические; трубки для ламп; трубки люминесцентные для освещения; трубы [части санитарно-технических систем]; трубы жаровые отопительных котлов; трубы отопительных котлов; туалеты [ватерклозеты]; туалеты передвижные; увлажнители для радиаторов центрального отопления; умывальники [части санитарно-технического оборудования]; унитаза для туалетов; установки водопроводные; установки для ванных комнат санитарно-технические; установки для кондиционирования воздуха; установки для обессоливания морской воды; установки для обработки ядерного топлива и замедлителей ядерных реакций; установки для орошения автоматические; установки для охлаждения воды; установки для охлаждения жидкостей; установки для охлаждения молока; установки для охлаждения табака; установки для очистки воды; установки для очистки сточных вод; установки для производства пара; установки для распределения воды; установки для фильтрации воздуха; установки для хлорирования воды в плавательных бассейнах; установки и аппараты вентиляционные [кондиционирование воздуха]; установки и аппараты вентиляционные [кондиционирование воздуха] для транспортных средств; установки и аппараты для умягчения воды; установки и машины для охлаждения; установки отопительные; установки отопительные для транспортных средств; установки отопительные, работающие на горячей воде; установки полимеризационные; установки систем водоснабжения; установки факельные для нефтяной промышленности; устройства автоматические для

транспортировки золы; устройства для образования вихревого движения воды; устройства для охлаждения воздуха; устройства фильтрационные для аквариумов; утварь для приготовления пищи электрическая; факелы; фары для автомобилей; фары для транспортных средств; фильтры [части бытовых или промышленных установок]; фильтры для кондиционирования воздуха; фильтры для кофе электрические; фильтры для питьевой воды; фонари для автомобилей; фонари для велосипедов; фонари для мотоциклов; фонари для транспортных средств; фонари карманные; фонари осветительные; фонарики бумажные для праздничного убранства; фонтаны; фонтаны декоративные; фритюрницы электрические; фурнитура для печей фасонная; футеровка огнеупорная для печей; хлебопечи; холодильники; хроматографы для промышленных целей; чайники электрические; шиберы для регулирования тяги [отопление]; шкафы холодильные; шкафы-ледники; экономайзеры топливные; электроды угольные для дуговых ламп; элементы нагревательные.

Class 11 - accumulators (heat —); accumulators (steam—); acetylene burners; acetylene flares; acetylene generators; air conditioners for vehicles; air conditioning apparatus; air conditioning installations; air cooling apparatus; air deodorising apparatus; air driers [dryers]; air filtering installations; air or water (ionization apparatus for the treatment of—); air purifying apparatus and machines; air reheaters; air sterilisers; air valves for steam heating installations; air vehicles (lighting installations for —); alcohol burners; anti-dazzle devices for automobiles [lamp fittings]; anti-

splash tap nozzles; aquarium filtration apparatus; aquarium heaters; aquarium lights; arc lamps; ash boxes (furnace —); ash conveyor installations, automatic; ash pits for furnaces; atomic piles; autoclaves [electric pressure; cookers]; automobile lights; automobiles (anti-dazzle devices for—) [lamp fittings]; bakers' ovens; barbecue grills (lava rocks for use in —); barbecues; bath fittings; bath fittings (hot air -); bath installations; bath installations (sauna —); bath linings; bath plumbing fixtures; bath tubs; bath tubs for sitz baths; baths (heaters for—); baths (spa—) [vessels]; bedwarmers; beverage cooling apparatus; bicycle lights; bidets; blankets, electric, not for medical purposes; boiler pipes [tubes] for heating installations; boilers, other than parts of machines; brackets for gas burners; bread baking machines; bread toasters; bread-making machines; burners; burners (acetylene—); burners for lamps; burners (gas —); burners (germicidal —); burners (incandescent —); burners (laboratory —); carbon for arc lamps; carpets (electrically heated —); ceiling lights; central heating radiators; chambers (clean —) [sanitary installations]; chandeliers; chimney blowers; chimney flues; chimneys (lamp—); chinese lanterns; christmas trees (electric lights for -); chromatography apparatus for industrial purposes; clean chambers [sanitary installations]; coffee filters, electric; coffee machines, electric; coffee percolators, electric; coffee roasters; coils [parts of distilling, heating or cooling installations]; condensers (gas —), other than parts of machines; conditioning air (installations for—); containers (refrigerating —); cookers; cooking apparatus and installations; cooking rings; cooking utensils, electric; coolers

for furnaces; cooling appliances and installations; cooling installations and machines; cooling installations for liquids; cooling installations for tobacco; cooling installations for water; cubicles [enclosures (am.)] (shower—); curling lamps; cushions [pads] (heating —), electric, not for medical purposes; cycle lights; dampers [heating]; deep fryers, electric; defrosters for vehicles; defrosting windows of vehicles (heating apparatus for—); dehydrating (apparatus for—) foodstuff organic materials; dental ovens; deodorising apparatus, not for personal use; desalination plants; desiccating apparatus; diffusers (light—); discharge tubes, electric, for lighting; disinfectant apparatus; disinfectant dispensers for toilets; disinfectant distributors for toilets; display cabinets (refrigerating —) [display cases]; disposable sterilization pouches; distillation apparatus; distillation columns; diving lights; driers (air—); driers (hair—); drinking water (filters for—); drip irrigation emitters [irrigation fittings]; dryers (air—); dryers (hair—); drying apparatus; drying apparatus and installations; drying apparatus for fodder and forage; economizers (fuel —)*; electric appliances for making yogurt; electric lamps; electrically heated carpets; electric cookers; elements (heating —); evaporators; expansion tanks for central heating installations; extractor hoods for kitchens; fairy lights for festive decoration; fans [air-conditioning]; fans (electric —) for personal use; fans [parts of air-conditioning installations]; faucets for pipes (am.); feeding apparatus for heating boilers; feeding bottles (heaters, electric, for —); filaments, electric (heating —); filaments for electric lamps; filaments (magnesium —) for lighting; filters

(coffee —), electric; filters for air conditioning; filters for drinking water; filters [parts of household or industrial installations]; fire bars; fireplaces, domestic; fittings (bath —); fittings, shaped, for furnaces; fittings, shaped, for ovens; flare stacks for use in the oil industry; flares; flashlights [torches]; flues (chimney—); flues for heating boilers; flushing apparatus; flushing tanks; footmuffs, electrically heated; footwarmers, electric or nonelectric; forage drying apparatus; forges, portable; fountains; fountains (ornamental —); framework of metal for ovens; freezers; friction lighters for igniting gas; fruit roasters; fuel economisers*; fumigation apparatus, not for medical purposes; furnace ash boxes; furnace grates; furnaces (coolers for—); furnaces (cooling vats for—); furnaces (loading apparatus for—); furnaces, other than for laboratory use; furnaces (shaped fittings for—); gas apparatus (regulating and safety accessories for—); gas boilers; gas burners; gas burners (brackets for—); gas condensers, other than parts of machines; gas lamps; gas lighters; gas pipes (regulating and safety accessories for—); gas scrubbers [parts of gas installations]; gas scrubbing apparatus; gas stoves; generators (acetylene —); germicidal burners; germicidal lamps for purifying air; glue-heating appliances; grates (furnace—); griddles [cooking appliances]; grills [cooking appliances]; hair driers [dryers]; hand drying apparatus for washrooms; headlights for automobiles; hearths; heat accumulators; heat exchangers, not parts of machines; heat pumps; heat regenerators; heaters, electric, for feeding bottles; heaters for baths; heaters for heating irons; heaters for vehicles; heaters (immersion —); heating apparatus; heating apparatus,

electric; heating apparatus for defrosting windows of vehicles; heating apparatus for solid, liquid or gaseous fuels; heating boilers; heating cushions [pads], electric, not for medical purposes; heating elements; heating filaments, electric; heating installations; heating installations (hot water—); heating installations [water]; heating plates; hoods; hoods (extractor—) for kitchens; hot air apparatus; hot air bath fittings; hot air ovens; hot plates; hot water bottles; house numbers (luminous —); household electric fans; humidifiers for central heating radiators; hydrants; hydromassage bath apparatus; ice boxes; ice chests; ice machines and apparatus; immersion heaters; incandescent burners; incinerators; ionization apparatus for the treatment of air or water; kettles, electric; kiln furniture [supports]; kilns; kitchen oven [ovens]; kitchen ranges [ovens]; laboratory burners; laboratory lamps; lamp casings; lamp chimneys; lamp glasses; lamp globes; lamp mantles; lamp reflectors; lamp shades; lamps; lamps (burners for —); lamps (electric —); lamps for directional signals of automobiles; lamps (globes for—); lampshade holders; lanterns for lighting; laundry dryers, electric; laundry room boilers; lava rocks for use in barbecue; level controlling valves in tanks; light bulbs; light bulbs, electric; light bulbs for directional signals for vehicles; light diffusers; light-emitting diodes [led] lighting apparatus; lighters*; lighters (gas —); lighting apparatus and installations; lighting apparatus for vehicles; lighting installations for air vehicles; lights (diving —); lights, electric, for christmas trees; lights for automobiles; lights for vehicles; loading apparatus for furnaces; luminous house numbers; luminous tubes for lighting; magnesium filaments for lighting; malt

roasters; microwave ovens [cooking apparatus]; microwave ovens for industrial purposes; milk cooling installations; miners' lamps; mixer taps for water pipes; nozzles (anti-splash tap —); nuclear fuel and nuclear moderating material (installations for processing —); nuclear reactors; oil burners; oil lamps; oil-scrubbing apparatus; ornamental fountains; oven; oven fittings made of fireclay; ovens (microwave —) for industrial purposes; ovens, other than for laboratory use; ovens (shaped fittings for—); oxhydrogen burners; pads [cushions] (heating —), electric, not for medical purposes; pasteurisers; percolators (coffee —), electric; petrol burners; pipe line cocks [spigots]; pipes [parts of sanitary installations]; plates; plate warmers; plates (hot -); pocket searchlights; pocket torches, electric; pocket warmers; polymerisation installations; pouches (disposable sterilization —); pressure cookers [autoclaves], electric; pressure cooking saucepans, electric; pressure water tanks; processing installations for fuel and nuclear moderating material; projector lamps; purification installations for sewage; radiator caps; radiators, electric; radiators [heating]; reactors (nuclear—); refining towers for distillation; reflectors (lamp—); reflectors (vehicle —); refrigerating apparatus and machines; refrigerating appliances and installations; refrigerating cabinets; refrigerating chambers; refrigerating containers; refrigerating display cabinets [display cases]; refrigerators; refrigerated display cases; regenerators (heat —); regulating accessories for water or gas apparatus and pipes; regulating and safety accessories for gas apparatus; regulating and safety accessories for gas pipes; regulating and safety accessories for water apparatus; reheaters (air—); roasters; roasters

(coffee —); roasting apparatus; roasting jacks; roasting spits; rotisseries; safety accessories for water or gas apparatus and pipes; safety lamps; sanitary apparatus and installations; saucepans (pressure cooking —), electric; sauna bath installations; scrubbers [parts of gas installations]; searchlights; seats (toilet—); sewage (purification installations for —); shower cubicles [enclosures (am.)]; showers; sinks; sitz-baths (bath tubs for—); sockets for electric lights; softening apparatus (water—); solar furnaces; solar thermal collectors [heating]; spa baths [vessels]; stacks (flare —) for use in oil refineries; standard lamps; steam accumulators; steam boilers, other than parts of machines; steam facial apparatus [saunas]; steam generating installations; steamers (fabric —); sterilizers; stills*; stoves; stoves [heating apparatus]; street lamps; structural plates for ovens; swimming pool chlorinating apparatus; tanning apparatus [sun beds]; taps [cocks, spigots] [faucets (am.)] for pipes; taps [faucets]*; thermostatic valves [parts of heating installations]; toasters; tobacco (cooling installations for —); tobacco roasters; toilet bowls; toilet seats; toilets, portable; toilets [water-closets]; torches for lighting; torches (pocket —), electric; tubes (discharge —), electric, for lighting; tubes (luminous —) for lighting; turkish bath cabinets, portable; ultraviolet ray lamps, not for medical purposes; urinals [sanitary fixtures]; valves (level controlling —) in tanks; valves (thermostatic—) [parts of heating installations]; vehicle headlights; vehicle reflectors; vehicles (air conditioners for—); vehicles (anti-dazzle devices for—) [lamp fittings]; vehicles (defrosters for—); vehicles (heating apparatus for defrosting windows of—); vehicles (lighting

apparatus for—); vehicles (lights for—); ventilation [air-conditioning] installations and apparatus; ventilation [air-conditioning] installations for vehicles; ventilation hoods; ventilation hoods for laboratories waffle irons, electric walk-in refrigerators warming pans; washers for water taps; wash-hand basins [parts of sanitary installations]; wash-hand bowls [parts of sanitary installations]; washing coppers; washrooms (hand drying apparatus for—); water closets; water conduits installations; water distribution installations; water-dispensers; water filtering apparatus; water flushing installations; water heaters; water heaters [apparatus]; water intake apparatus; water or gas apparatus and pipes (regulating accessories for—); water or gas apparatus and pipes (safety accessories for—); water purification installations; water purifying apparatus and machines; water softening apparatus and installations; water sterilizers; water supply installations; watering installations, automatic; watering machines for agricultural purposes; water-pipes for sanitary installations; whirlpool-jet apparatus; yogurt (electric appliances for making —).

(111) 11312

(181) 06.05.2023

(210) 13012542

(220) 06.05.2013

(151) 26.01.2015

(730) Чамъияти саҳомии пушидаи "Нуройл" (ТJ)
 Ҷумҳурии Тоҷикистон, ш. Душанбе,
 к. Хувайдуллоев, № 2
 Закрытое Акционерное Общество
 "Нуройл" (ТJ)

(540)

ниг. ба «Тасвири рангаи нишони молӣ»
 см. «Цветное изображение тов. знаков»
 see «Coloured representation of trademark»

(526) Ба ибораи "Oil" ҳифзи ҳуқуқи дода намешавад.

Выражению "Oil " самостоятельная правовая охрана не предоставляется.

(591) Тамғаи молӣ бо рангҳои сабз, сурх, сафед ҳифз карда мешавад.

Товарный знак охраняется в зеленом, красном, белом цветах.

(511)(510)

Синфи 35 - воридот ва содироти молҳои сузишворӣ, фӯруши молҳои сузишворӣ.

Синфи 39 - нигоҳдории молҳои сузишворӣ.

Класс 35 – импорт и экспорт горючих материалов, продажа горючих материалов.

Класс 39 – хранение горючих материалов.

(111) 11313

(181) 22.10.2024

(210) 14013246

(220) 22.10.2014

(151) 26.01.2014

(730) Бобокалонов Али Саидмирзоевич (TJ)

Чумхурии Тоҷикистон, ш. Душанбе, ноҳияи Исмоили Сомонӣ, к. Захматобод х. 75

Бобокалонов Али Саидмирзоевич (TJ)

(540)

MUBIN
МУБИН

(511)(510)

Синфи 35 – реклама; менечмент дар соҳаи соҳибкорӣ; фаъолияти маъмури дар соҳаи соҳибкорӣ; хизмати идораӣ.

Хизматрасониҳои телекоммуникатсионӣ мувофиқи абонемент барои шахсони сеюм; очонсиҳои воридоту

содирот; очонсиҳои иттилооти тичоратӣ; очонсиҳои рекламаӣ; таҳқиқи арзиши асли; ичораи чойҳо барои чойгиркунии реклама; аудити тичоратӣ; идораи кироя; бурдани (идора кардани) маъхазҳои автоматикунонидашудаи маълумотҳо; бурдани ҳуччатҳои муҳосибӣ; иқтибоси ҳисобҳо; намоиши молҳо; сабти ахборот; омӯзиши афкори умум; омӯзиши бозор; иттилооти расмӣ; иттилоот ва маслиҳатҳои тичоратӣ ба истеъмолкунандагон [иттилоот доир ба мол барои истеъмолкунандагон]; тадқиқотҳо дар соҳаи соҳибкорӣ; тадқиқотҳо доир ба вазъи савдо; тадқиқотҳо доир ба маркетинг; комплектониҳои воҳиди кории кормандон; маслиҳатдиҳӣ оид ба масъалаҳои ташкил ва идоракунии соҳибкорӣ; маслиҳатдиҳӣ оид ба ташкили соҳибкорӣ; маслиҳатдиҳӣ оид ба идоракунии соҳибкорӣ; маслиҳатдиҳӣ оид ба идоракунии ҳайати кормандон; маслиҳатдиҳӣ касбӣ дар соҳаи соҳибкорӣ; амсиласозии реклама; маркетинг; менечмент дар соҳаи соҳибкории эҷодӣ; менечменти варзишӣ; шарҳҳои матбуот; навкунии маводҳои реклама; коркарди матн; ташкили намоишгоҳҳо бо мақсадҳои тичоратӣ ё рекламаӣ; ташкили обуна ба рӯзномаҳо барои шахсони сеюм; ташкили намоишҳои муд бо мақсадҳои рекламаӣ; ташкили ярмаркаҳои савдо бо мақсадҳои тичоратӣ ё рекламаӣ; ороиши пештахтаҳо; баҳодихӣ ба фаъолияти тичоратӣ; оmodасозии ҳуччатҳои пардохт; чустучӯи иттилоот дар файлҳои компютерӣ барои шахсони сеюм; чустучӯи кафолатдиҳандаҳо; кӯмак дар идоракунии соҳибкорӣ; кӯмак дар идоракунии муассисаҳои тичоратӣ ё саноатӣ; пешниҳоди молҳо дар ҳамаи медиавоситаҳо бо мақсади фӯруши чакана; пешгӯии иқтисодӣ; фӯруши музоядаӣ;

фурӯши яклухт ва чаканаи дорувор, таркибҳои гигиенӣ ва байторӣ ва маводҳои барои тибб таъиншуда; пешбарии молҳо барои шахсони сеюм; истеҳсоли филмҳои рекламаӣ; кироия таҷҳизот ва аппаратҳои идоравӣ; кироия вақти реклама дар воситаҳои ахбори умум; кироия маводҳои реклама; кироия автоматҳои савдо; кироия таҷҳизоти фотонусхабардорӣ; нашри матнҳои реклама; радиореклама; часпандани эълонномаҳо; рекламаи берунӣ; паҳнкунии намунаҳо; паҳнкунии маводҳои реклама; ирсоли маводҳои реклама; таҳрири матнҳои реклама; реклама; рекламаи интерактивӣ дар шабакаи компютерӣ; рекламаи почтаӣ; рекламаи телевизионӣ; нусхабардории чопии ҳуччатҳо; чамъоварӣ ва пешниҳоди маълумотҳои оморӣ; чамъовариҳои иттилоот дар маъхазҳои маълумоти компютерӣ; маълумот дар бораи амалиётҳои корӣ; систематикунони иттилоот дар маъхазҳои компютери маълумотҳо; хизматрасониҳои маслиҳатдиҳӣ оид ба идоракунии соҳибкорӣ; тартибдиҳии декларатсияҳои андоз; тартибдиҳии ҳисоботҳо доир ба ҳисобҳо; тартибдиҳии сарлавҳаҳои рекламаӣ дар рӯзнома; телемаркетинг; санчишгузарониҳои раваншиносӣ ҳангоми интиҳоби кормандон; идоракунии соҳибкории меҳмонхонаӣ; идоракунии тичоратии иҷозатномаҳо ба молҳо ва хизматрасониҳо барои шахсони сеюм; идоракунии чараёнҳои коркарди фармоишҳои молҳо; хизматрасониҳо дар соҳаи муносибатҳои чамъиятӣ; хизматрасониҳои намоишдиҳандагонии либос барои реклама ё пешбарии молҳо; хизматрасониҳои мошинанавис; хизматрасониҳо доир ба кӯчидани муассисаҳо; хизматрасониҳо доир ба муқоисакунии нархҳо; хизматрасониҳои котибҳо;

хизматрасониҳои таъминоти барои шахсони сеюм [харид ва таъминоти соҳибкорон бо молҳо]; хизматрасониҳои стенографистҳо; хизматрасониҳои пудрати ғайриасосӣ [кӯмаки тичоратӣ]; хизматрасониҳои ҷавобгӯякҳои телефонӣ барои муштарӣҳои ҳузурнадошта; хизматрасониҳои фотонусхабардорӣ; чустучуӣи корӣ.

Класс 35 - реклама; менеджмент в сфере бизнеса; административная деятельность в сфере бизнеса; офисная служба.

Абонирование телекоммуникационных услуг для третьих лиц; агентства по импорту-экспорту; агентства по коммерческой информации; агентства рекламные; анализ себестоимости; аренда площадей для размещения рекламы; аудит коммерческий; бюро по найму; ведение автоматизированных баз данных; ведение бухгалтерских документов; выписка счетов; демонстрация товаров; запись сообщений; изучение общественного мнения; изучение рынка; информация деловая; информация и советы коммерческие потребителям [информация потребительская товарная]; исследования в области бизнеса; исследования конъюнктурные; исследования маркетинговые; комплектование штата сотрудников; консультации по вопросам организации и управления бизнесом; консультации по организации бизнеса; консультации по управлению бизнесом; консультации по управлению персоналом; консультации профессиональные в области бизнеса; макетирование рекламы; маркетинг; менеджмент в области творческого бизнеса; менеджмент спортивный; обзоры печати; обновление рекламных материалов; обработка текста;

организация выставок в коммерческих или рекламных целях; организация подписки на газеты для третьих лиц; организация показов мод в рекламных целях; организация торговых ярмарок в коммерческих или рекламных целях; оформление витрин; оценка коммерческой деятельности; подготовка платежных документов; поиск информации в компьютерных файлах для третьих лиц; поиск поручителей; помощь в управлении бизнесом; помощь в управлении коммерческими или промышленными предприятиями; презентация товаров во всех медиасредствах с целью розничной продажи; прогнозирование экономическое; продажа аукционная; продажа розничная или оптовая лекарственных средств, ветеринарных и гигиенических препаратов и материалов медицинского назначения; продвижение товаров для третьих лиц; производство рекламных фильмов; прокат офисного оборудования и аппаратов; прокат рекламного времени в средствах массовой информации; прокат рекламных материалов; прокат торговых автоматов; прокат фотокопировального оборудования; публикация рекламных текстов; радиореклама; расклейка афиш; реклама наружная; распространение образцов; распространение рекламных материалов; рассылка рекламных материалов; редактирование рекламных текстов; реклама; реклама-интерактивная в компьютерной сети; реклама почтой; реклама телевизионная; репродуцирование документов; сбор и предоставление статистических данных; сбор информации в компьютерных базах данных; сведения о деловых операциях; систематизация информации в компьютерных базах

данных; службы консультационные по управлению бизнесом; составление налоговых деклараций; составление отчетов о счетах; составление рекламных рубрик в газете; телемаркетинг; тестирование психологическое при подборе персонала; управление гостиничным бизнесом; управление коммерческое лицензиями на товары и услуги для третьих лиц; управление процессами обработки заказов товаров; услуги в области общественных отношений; услуги манекенщиков для рекламы или продвижения товаров; услуги машинописные; услуги по переезду предприятий; услуги по сравнению цен; услуги секретарей; услуги снабженческие для третьих лиц [закупка и обеспечение предпринимателей товарами]; услуги стенографистов; услуги субподрядные [коммерческая помощь]; услуги телефонных ответчиков для отсутствующих абонентов; услуги фотокопирования; экспертиза деловая.

(111) 11314

(181) 10.12.2024

(210) 14013274

(220) 10.12.2014

(151) 26.01.2014

(730) Ҷамъияти дорои масъулияти маҳдуди "МАКОЛЛИ" (ТJ)
Ҷумҳурии Тоҷикистон, ш. Душанбе,
к. Раҳмон Набиев, 345\1
Общество с ограниченной ответственностью "МАКОЛЛИ" (ТJ)

(540)

ниг. ба «Тасвири рангаи нишони молӣ»
см. «Цветное изображение тов. знаков»
see «Coloured representation of trademark»

(526) Ба вожаи "Classico" ҳифзи мустақили ҳуқуқӣ дода намешавад.

Выражению "Classico" самостоятельная правовая охрана не предоставляется.

(591) Тамғаи молӣ бо омезиши ҳамаи рангҳо ҳифз карда мешавад.

Товарный знак охраняется в сочетании всех цветов.

(511)(510)

Синфи 30 – хушбӯйкунандаҳо; хушбӯйкунандаҳо барои маҳсулоти қаннодӣ, хушбӯйкунандаҳо барои маҳсулоти қаннодӣ, бо истиснои равғанҳои эфир; вафли; маҳсулоти қаннодӣ, птифураҳо (пирожни); шоколад.

Синфи 35 - реклама; менечмент дар соҳаи соҳибкорӣ; фаъолияти маъмурӣ дар соҳаи соҳибкорӣ; пешбурди молҳо барои шахсони сеюм, хизмати идоравӣ.

Класс 30 – ароматизаторы; ароматизаторы для кондитерских изделий, ароматизаторы для кондитерских изделий, за исключением эфирных масел; вафли; кондитерские изделия, птифуры (пирожные); шоколад.

Класс 35 - реклама; менеджмент в сфере бизнеса; административная деятельность в сфере бизнеса; продвижение товаров для третьих лиц; офисная служба.

(111) 11315

(181) 23.10.2022

(210) 12012208

(220) 23.10.2012

(151) 26.01.2015

(730) Юнилевер Н.В. (NL)

Weena 455, 3013 AL Роттердам, Нидерланд

Юнилевер Н.В. (NL)

Unilever N.V.(NL)

Weena 455, 3013 AL Rotterdam, The Netherlands

(540)

BIO NUTRIUM 10

(526) Ба вожаи "BIO" ва рақами "10" ҳифзи мустақили ҳуқуқӣ дода намешавад. Выражению "BIO" и цифре "10" самостоятельная правовая охрана не предоставляется.

The verbal element "BIO" and number "10" has not independent legal protection.

(511)(510)

Синфи 03 - собунҳо, моддаҳои тозақунӣ, таркибҳо барои нигоҳубини мӯй, воситаҳо барои рангкунии мӯйҳо, обҳои мушқин барои мӯйҳо, воситаҳо барои чингилакунии мӯйҳо, шампунҳо, кондитсионерҳо, аэрозолҳо барои мӯй, упо барои мӯй, воситаҳо барои ба тартиб даровардани мӯй, лок барои мӯй, мусс барои мӯй, таркибҳо барои чилодиҳӣ ба мӯй, гелҳо барои мӯй, намкунандаҳо барои мӯй, моеъҳо барои мӯй, равғанҳо барои мӯй, тоникҳо барои мӯй, кремҳо барои мӯй, воситаҳо барои қабули ваннаҳо ва/ё душ, дезодорантҳо, антиперспирантҳо.

Класс 03 - мыла, чистящие вещества, препараты по уходу за волосами, средства для окрашивания волос, лосьоны для волос, средства для завивки волос, шампуни, кондиционеры, аэрозоли для волос, пудра для волос, средства для укладки волос, лак для волос, мусс для волос, препараты для придания блеска волосам, гели для волос, увлажнители для волос, жидкости для волос, масла для волос, тоники для волос, крема для волос, средства для принятия ванн и/или душа, дезодоранты, антиперспиранты.

Class 03 - soaps, cleaning preparations, hair care products, hair colourants, hair dyes, hair lotions, hair waving preparations, shampoos, conditioners, hair sprays, hair powder, hair dressings, hair lacquers, hair mousses, hair glazes, hair gels, hair moisturisers, hair liquid, hair oils, hair tonic, hair creams, preparations for the bath and/or shower, deodorants, anti-perspirants.

- (111) 11316
 (181) 05.12.2024
 (210) 14013296
 (220) 05.12.2014
 (151) 26.01.2015
 (730) Чамъияти дорои масъулияти маҳдуди "МАКОЛЛИ" (ТJ)
 Чумхурии Тоҷикистон, ш. Душанбе, 734036, к. Раҳмон Набиев, 345\1
 Общество с ограниченной ответственностью "МАКОЛЛИ" (ТJ)
 (540)

ниг. ба «Тасвири рангаи нишони молӣ»
 см. «Цветное изображение тов. знаков»
 see «Coloured representation of trademark»

- (526) Ба ҳамаи унсурҳои вожаӣ ва рақамии тамғаи молӣ ба ғайр аз ифодаи "Makollini" ҳифзи мустақили ҳуқуқӣ дода намешавад.
 Всем словесным и цифровым выражениям кроме выражения "Makollini" самостоятельная правовая охрана не предоставляется.
 (591) Тамғаи молӣ бо омезиши ҳамаи рангҳо ҳифз карда мешавад.
 Товарный знак охраняется в сочетании всех цветов.
 (511)(510)
 Синфи 30 – макаронҳо ва маҳсулоти макаронӣ; вермишел; спагетти, лапша.
 Синфи 35 - реклама; менеҷмент дар соҳаи соҳибкорӣ; фаъолияти маъмурӣ дар соҳаи соҳибкорӣ; пеш-

бурди молҳо барои шахсони сеюм; хизмати идоравӣ.

Класс 30 – макарони и макаронные изделия; вермишель; спагетти, лапша.

Класс 35 - реклама; менеҷмент в сфере бизнеса; административная деятельность в сфере бизнеса; продвижение товаров для третьих лиц; офисная служба.

- (111) 11317
 (181) 04.09.2024
 (210) 14013189
 (220) 04.09.2014
 (151) 26.01.2015
 (730) Нуралиев Убайдуло Қудратулоевич (ТJ)
 Чумхурии Тоҷикистон, ш. Душанбе, кучаи Федина, хонаи 31/1, утоқи 18
 Нуралиев Убайдуло Қудратулоевич (ТJ)
 (540)

akel

- (511)(510)
 Синфи 11 - аппаратҳо барои равшанидиҳӣ, гармкунӣ, буғҳосилкунӣ, бо гармӣ коркардкунии маҳсулоти хӯроқӣ, хунуккунӣ, хушккунӣ, ҳавоивазкунӣ, обтақсимкунӣ ва таҷҳизоти санитарии техникӣ; сарпӯшҳои чароғҳо; аккумуляторҳои буғӣ; аккумуляторҳои ҳароратӣ; моддаҳо ва дастгоҳҳои зидди яхбандӣ барои воситаҳои нақлиёт; аппаратҳои софкорӣ; аппаратҳои хушккунӣ; аппаратҳо барои ваннаҳои масҳи обӣ; аппаратҳо барои тамъиз; аппаратҳо барои хушбӯйкунии ҳаво; аппаратҳо барои офтобсӯзӣ [офтобчоҳо (солярийҳо)]; аппаратҳо барои иондоркунии ҳаво ё об; аппаратҳо барои сурхкунии қаҳва; аппаратҳо барои хунуккунии нӯ-

шокиҳо; аппаратҳо барои хушккунии дастон дар хонаҳои дастурӯшӯӣ; аппаратҳо барои хушккунии меваҳо; аппаратҳо ва мошинҳо барои софкори об; аппаратҳо ва мошинҳои хушккунӣ; аппаратҳо ва дастгоҳҳои хушккунӣ; аппаратҳои яхкунонӣ; аппаратҳои хушккунӣ; арматураи металии кӯраҳо; бақҳои хушккунанда барои кӯраҳо; бақҳои васеъкунанда барои системаҳои гармкунии марказӣ; бақҳои хурди шуста тозакунии барои ҳочатхонаҳо; манораҳо барои софкорӣ; биде; обгармунакҳо, бо истиснои қисмҳои мошинҳо; ваннаҳо; ваннаҳои [зарфҳои] масҳи обӣ; ваннаҳо бо ҷои нишаст; вафлипазакҳои барқӣ; ҳавотозакунакҳо [кондитсиониронии ҳаво]; ҳавотозакунакҳо [қисмҳои дастгоҳҳои кондитсиониронии ҳаво]; ҳавотозакунакҳои маишии барқӣ; сихҳои кабоб; маъразҳои хушккунандаи тамошо; обгармунакҳо; обгармунакҳо [аппаратҳо]; обпартоҳо барои ҳочатхонаҳо; ҳаво-гармунакҳо; ҳавотозакунакҳо барои ошхона; газхушккунандаҳо, вале қисмҳои мошин не; генераторҳои атсетилени; гидрантҳо; сархонаҳо; сархонаҳои атсетилени; сархонаҳои бензин; сархонаҳои газӣ; сархонаҳо барои лампа; сархонаҳо барои несткунии бактерияҳо; сархонаҳои тафсонӣ; сархонаҳои оксиген-гидрогени; сархонаҳои лабораторӣ; сархонаҳои рағанӣ; сархонаҳои спирти; гармунакҳои бадан; гармунакҳои барқӣ ва ғайрибарқӣ барои пойҳо; гармунакҳои ҷои хоб; гармунакҳои кисагӣ; гармунакҳои дастадор барои гармкунии ҷои хоб; грилҳо [аппаратҳои ошхона]; доракҳо барои сарпӯшҳои чароғҳо; анбиқҳо; душҳо; зарфҳои хушккунанда; оташафрӯзакҳои газӣ; оташафрӯзакҳо; оташгиронҳои фриксионӣ барои даргирондани газ; сарпӯшҳои дудбароҳо; найчаҳои

морпеч [қисмҳои дастгоҳҳои софкорӣ, гармунанда ё хушккунанда]; хокистардонҳо барои кӯраҳо; бухоркунакҳо; манбаҳои машъалии равшанӣ; кабинаҳои душ; кабинаҳои сайёр барои ҳаммомҳои туркӣ; калориферҳо; камераҳои хушккунанда; оташдонҳои (каминҳои) хонагӣ; роҳҳои дудбаро; дегчаҳои сирдори барқӣ барои дар зери фишор тайёркунии хӯрок; клапанҳои ҳавоии ғайриавтоматӣ барои дастгоҳҳои бугии гармунанда; клапанҳо барои танзими савия дар зарфҳо (резервуарҳо); клапанҳои термостатӣ [қисмҳои дастгоҳҳои гармунанда]; қолинҳои бо барқ гармшаванда; колбаҳои лампаҳо; колбаҳои чароғҳои барқӣ; коллекторҳои офтобии ҳароратӣ [гармкунӣ]; манораҳои софкорӣ; хавозаҳо барои кӯраҳо; сарпӯшҳои захркаш; сарпӯшҳои захркаши лабораторӣ; сарпӯшҳои курашакл барои чароғҳо; кондитсионерҳо; кондитсионерҳо барои воситаҳои нақлиёт; дегҳои газӣ; дегҳо барои чомашӯйхонаҳо; дегҳои гармкунӣ; қаҳвачӯшонакҳои барқӣ; кранҳо барои кубурҳои об (трубопроводҳо); кранҳо*; чуммакҳо-аралашкунакҳо барои кубурҳои обгузарон; оҳангархонаҳои ихчамсохт; бурдаҳои гудозаҳои дар манқал истифодашаванда; чароғакҳои барқӣ барои арчаҳои солинавӣ; чароғҳои атсетилени; чароғҳо, аз таркиш бехатар; чароғҳои бо газ пуркардашуда; чароғҳо барои чингилакунии мӯй; чароғҳои бактериякуш барои тозакунии ҳаво; чароғҳо барои аппаратҳои проексионӣ; чароғҳои аломатҳои гардиш барои автомобилҳо; чароғҳои аломатҳои гардиш барои воситаҳои нақлиёт; чароғҳои камонаки барқӣ; чароғҳои лабораторӣ; чароғҳои рағанӣ; чароғҳои нурафкани ултрабунафш, бо истиснои тиббӣ; чароғҳои шахтёрӣ; чароғҳои барқӣ; қандилҳо;

манқалҳо; мошинҳо барои нонпазӣ; мошинҳои кишоварзӣ барои обпошӣ ва обёрӣ; халтачаҳои яккарата барои тамъиз; мулҳақаҳои (остинчаҳои) барқӣ барои гармкунии пойҳо; гармкунандаҳо барои ваннаҳо; гармкунандаҳо барои дарзмолҳо; гармкунандаҳои ғўтондашаванда; мулҳақаҳо барои сархонаҳои газӣ; мулҳақаҳои зиддипошидашавӣ барои чуммакҳо; насосҳои ҳароратӣ; симчаҳо барои чароғҳои барқӣ; симчаҳои магний барои асбобҳои равшанидиҳанда; симчаҳои тафсониши барқӣ; рақамҳои тобанда барои иморатҳо; рӯйкашҳо барои ваннаҳо; гармкунандаҳо; гармкунандаҳои шишаҳои тирезаҳои воситаҳои нақлиёт; таҷҳизоти ҳавоӣ гарм барои ҳаммом; таҷҳизот барои ваннахонаҳо; таҷҳизот барои пурборкунии кӯраҳо; таҷҳизот барои хумдонҳо [танбаҳо]; таҷҳизот барои саунаҳо; таҷҳизот ва дастгоҳҳои хунуккунанда; кӯрпаҳои бо барқ гармшаванда, бо истисноӣ бо мақсадҳои тиббӣ истифодашаванда; асбобҳои буғӣ барои бечинкунии матоъҳо; инъикоскунандаҳо барои чароғҳо; инъикоскунандаҳо барои воситаҳои нақлиёт; оташдонҳо; генераторҳои буғӣ, бо истисноӣ қисмҳои мошинҳо; пастеризаторҳо; патронҳо барои чароғҳо; патронҳо барои чароғҳои барқӣ; перколяторҳои барқӣ барои қаҳва; кӯраҳо [асбобҳои гармкунанда]; танӯрҳо барои маҳсулоти нону бўлка; кӯраҳои каналдор; танӯрҳои ошхонагӣ [тафдонҳо]; танӯрҳои микроавҷӣ [барои тайёркунии хӯрок]; танӯрҳои микроавҷӣ бо мақсадҳои саноатӣ; кӯраҳои ахлотсӯзӣ; хумдонҳо; танӯрҳои офтобӣ; танӯрҳои стоматологӣ; танӯрҳо, бо истисноӣ лабораторӣ; ташнавҳои пешоб [таҷҳизоти санитарӣ]; таъминкунакҳо барои дегҳои гармкунанда; лавҳаҳо барои гармкунӣ; пластаҳои ошхонагӣ; пластаҳои

гармкунанда; гармкунакҳои барқӣ бутилчаҳои пистонакдор; гармкунакҳо барои аквариумҳо; аз тағравшанкунандаҳо барои аквариумҳо; болиштҳои бо барқ гармшаванда, бо истисноӣ истифодабарӣ бо мақсадҳои тиббӣ; хонаҳои тамъизшуда [дастгоҳҳои санитарӣ]; асбобҳои обгир; асбобҳои дезодоратсионӣ, бо истисноӣ барои истифодабарии шахсӣ пешбинишуда; асбобҳо барои беобгардонии партовҳои хӯроқӣ; асбобҳои тамизкунии, бо истисноӣ тиббӣ; асбобҳо барои софқорӣ газ; асбобҳо барои софқорӣ равған; асбобҳо барои гармкунии ширеш; асбобҳо барои хушконидаи хӯроқи ҳайвонот; асбобҳо барои полоиши об; асбобҳо ва мошинҳо барои тозакунии ҳаво; асбобҳо ва мошинҳо барои ҳосилкунии ях; асбобҳо ва дастгоҳҳо барои хунуккунӣ; асбобҳо ва дастгоҳҳо барои бо гармӣ коркардкунии маҳсулоти хӯроқӣ; асбобҳо ва дастгоҳҳои равшанкунанда; асбобҳо ва дастгоҳҳои санитарӣ-техникӣ; асбобҳои ошхонагӣ гармкунанда; асбобҳои равшанкунанда барои воситаҳои нақлиёт; асбобҳои равшанкунандаи рӯшноидиодӣ; асбобҳои гармкунӣ-гармкунанда, ки бо сӯзишвории саҳт, моеъ ва газгун кор мекунад; асбобҳои барқӣ гармкунӣ; асбобҳои гармкунии бо ҳавоӣ гарм коркунанда; асбобҳо бо буғӣ хушк барои нигоҳубини рӯй [саунаҳо барои рӯй]; лавозимоти эҳтиёткунанда барои асбобҳои обӣ ё газӣ ва об-ё газгузаронҳо; лавозимоти эҳтиёткунанда ва танзимкунанда барои асбобҳои газӣ; лавозимоти танзимкунанда барои асбобҳои обӣ ё газӣ ва обгузаронҳо ё газгузаронҳо; лавозимоти танзимкунанда ва эҳтиёткунанда барои таҷҳизоти обгузарон; лавозимоти танзимкунанда ва эҳтиёткунанда барои газгузаронҳо; чиҳозот барои тобдиҳии

сихи кабоб; чиҳозот барои гармкунии таом; чиҳозоти барқӣ барои тайёркунии йогурт; чиҳозоти зидди хирашавии чашм барои автомобилронҳо [лавозимот барои чароғҳо]; чиҳозоти зидди хирашавии чашм барои воситаҳои нақлиёт [лавозимот барои чароғҳо]; чиҳозот бо сихи кабоб барои бирёнкунии гӯшт; пӯкҳо барои радиаторҳо; нурафканҳои зеробӣ; қабатмонакҳои чуммакҳои обгузаронҳо (водопровод); радиаторҳо [барои гармкуни]; радиаторҳои гармкунии марказӣ; радиаторҳои барқӣ; дастшӯякҳо; танзимакҳои моддаҳои тамиз барои ҳочатхонаҳо; пошдиҳандаҳои чакрагии обёрӣ [лавозимоти обёрӣ]; пасткунандаҳои равшанӣ; реакторҳои ҳастай (ядрой); ҳароратбадалҳои гармӣ; зарфҳо (резервуар) барои нигоҳдории об дар зери фишор; ростерҳо; чароғпояҳо; чароғпояҳои рӯифаршӣ; чароғпояҳои сарпӯшдори шифт; нишастгоҳҳои ҳочатхона; системаҳои равшанкунанда барои аппаратҳои парвоз; тезпазакҳои барқӣ [автоклавиҳо]; скрубберҳо [қисмҳои дастгоҳҳои газӣ]; шишаи чароғ; тамъизкунандаҳо; тамъизкунандаҳои об; тамъизкунандаҳои ҳаво; хушккунакҳои ҳавой; хушккунакҳои барқӣ барои либосу сачоқу дастархонҳо; хушккунакҳо барои мӯй; хушккунакҳо барои сумалак; хушккунакҳо барои тамоку; гармиивазкунакҳо, ғайри қисмҳои мошинҳо; тостерҳо; найчаҳои газпартави барқӣ барои равшанкунӣ; найчаҳо барои чароғҳо; найчаҳои люминестсентӣ барои равшанкунӣ; нойҳо [қисмҳои системаҳои санитарӣ-техникӣ]; нойҳои оташдонии дегҳои гармкунӣ; нойҳои дегҳои гармкунӣ; ҳочатхонаҳо [ватерклозетҳо]; ҳочатхонаҳои сайёр; намнокунандаҳо барои радиаторҳои гармкунии марказӣ; дастшӯякҳо [қисмҳои таҷҳизоти санитарӣ-техни-

кӣ]; нишастгоҳҳо барои ҳочатхонаҳо; дастгоҳҳои обгузаронӣ; дастгоҳҳои санитарӣ-техникӣ барои ваннахонаҳо; дастгоҳҳои кондитсиониронии ҳаво; дастгоҳҳо барои бенамаккунии оби баҳрӣ; дастгоҳҳо барои коркарди сӯзишвории ҳастай ва сусткунандаҳои реаксияҳои ҳастай; дастгоҳҳои автоматӣ барои обёрӣ; дастгоҳҳо барои хунуккунии об; дастгоҳҳо барои хунуккунии моеъҳо; дастгоҳҳо барои хунуккунии шир; дастгоҳҳо барои хунуккунии тамоку; дастгоҳҳо барои софкориҳои об; дастгоҳҳо барои софкориҳои обҳои ганда; дастгоҳҳо барои буғҳосилкунӣ; дастгоҳҳо барои тақсимкунии об; дастгоҳҳо барои полоиши ҳаво; дастгоҳҳо барои хлоронии об дар ҳавзҳои шиноварӣ; дастгоҳҳо ва аппаратҳои ҳавотозакунӣ [кондитсиониронии ҳаво]; дастгоҳҳо ва аппаратҳои ҳавотозакунӣ [кондитсиониронии ҳаво] барои воситаҳои нақлиёт; дастгоҳҳо ва аппаратҳо барои нармкунии об; дастгоҳҳо ва мошинҳо барои хунуккунӣ; дастгоҳҳои гармкунӣ; дастгоҳҳои гармкунӣ барои воситаҳои нақлиёт; дастгоҳҳои гармкунии бо оби гармкунанда; дастгоҳҳои полимеризатсионӣ; дастгоҳҳои системаҳои обтаъминкунӣ; дастгоҳҳои машъалӣ барои саноати нафт; дастгоҳҳои автоматӣ барои ҳамлу нақли хокистар; дастгоҳҳо барои бавучудории ҳаракати гирдобшакли об; дастгоҳҳо барои хунуккунии ҳаво; дастгоҳҳои полоишӣ барои аквариумҳо; асбобу анҷоми барқӣ барои тайёркунии хӯрок; машъалҳо; чароғҳои автомобил; чароғҳо барои воситаҳои нақлиёт; полоҳо [қисмҳои дастгоҳҳои маишӣ ё саноатӣ]; полоҳо барои кондитсиониронии ҳаво; полоҳои барқӣ барои қаҳва; полоҳо барои оби нӯшиданӣ; фонусҳо барои автомобилҳо; фонусҳо барои дучарҳо; фонусҳо

барои мототсиклҳо; фонусҳо барои воситаҳои нақлиёт; фонусҳои кисагӣ; фонусҳои равшанкунанда; фонусчаҳои қоғазӣ барои ороиши идона; фаввораҳо; фаввораҳои ороишӣ; фритюрнитсаҳои барқӣ; масолеҳи муқарнас барои танӯр; бӯтабандии оташбардори дег; танӯрҳои нонпазӣ; яхдонҳо; хроматографҳо бо мақсадҳои саноатӣ; чойникҳои барқӣ; ғалақаҳо барои танзимкунии кашиш [гармкуни]; чевонҳои хунуккунӣ; чевонҳо-яхдонҳо; экономайзерҳои сӯзишворӣ; электродҳои ангишти барои чароғҳои камонаки барқӣ; унсурҳои гармкунанда.

Класс 11 - устройства для освещения, нагрева, получения пара, тепловой обработки пищевых продуктов, для охлаждения, сушки, вентиляции, водораспределительные и санитарно-технические; абажуры; аккумуляторы пара; аккумуляторы тепловые; антиобледенители для транспортных средств; аппараты дистилляционные; аппараты для высушивания; аппараты для гидромассажных ванн; аппараты для дезинфекции; аппараты для дезодорации воздуха; аппараты для загара [солярии]; аппараты для ионизации воздуха или воды; аппараты для обжаривания кофе; аппараты для охлаждения напитков; аппараты для сушки рук в умывальных комнатах; аппараты для сушки фруктов; аппараты и машины для очистки воды; аппараты и машины холодильные; аппараты и установки сушильные; аппараты морозильные; аппараты сушильные; арматура печей металлическая; баки охлаждающие для печей; баки расширительные для систем центрального отопления; бачки смывные для туалетов; башни для дистилляции; биде;

бойлеры, за исключением частей машин; ванны; ванны [сосуды] гидромассажные; ванны сидячие; вафельницы электрические; вентиляторы [кондиционирование воздуха]; вентиляторы [части установок для кондиционирования воздуха]; вентиляторы бытовые электрические; вертела; витрины охлаждающие; водонагреватели; водонагреватели [аппараты]; водоспуски для туалетов; воздухонагреватели; воздухоочистители для кухонь; газоохладители, не являющиеся частями машин; генераторы ацетиленовые; гидранты; горелки; горелки ацетиленовые; горелки бензиновые; горелки газовые; горелки для ламп; горелки для уничтожения бактерий; горелки калильные; горелки кислородно-водородные; горелки лабораторные; горелки масляные; горелки спиртовые; грелки; грелки для ног электрические или неэлектрические; грелки для постели; грелки карманные; грелки с ручками для согревания постели; грили [аппараты кухонные]; держатели для абажуров; дистилляторы*; души; емкости холодильные; зажигалки газовые; зажигалки*; запальники фрикционные для поджига газа; заслонки дымоходов; змеевики [части дистилляционных, отопительных или охлаждающих установок]; зольники для печей; испарители; источники света факельные; кабины душевые; кабины передвижные для турецких бань; калориферы; камеры холодильные; камины комнатные; каналы дымоходные; кастрюли для приготовления пищи под давлением электрические; клапаны воздушные неавтоматические для паровых отопительных установок; клапаны для регулирования уровня в резервуарах; клапаны термостатические [части нагревательных уста-

новок]; ковры с электрообогревом; колбы ламп; колбы электрических ламп; коллекторы солнечные тепловые [отопление]; колонны дистилляционные; колосники для печей; колпаки вытяжные; колпаки вытяжные лабораторные; колпаки шаровые для ламп; кондиционеры; кондиционеры для транспортных средств; котлы газовые; котлы для прачечных; котлы отопительные; кофеварки электрические; краны для трубопроводов; краны*; краны-смесители для водопроводных труб; кузницы портативные; куски лавы, используемые в мангалах; лампочки для новогодних елок электрические; лампы ацетиленовые; лампы взрывобезопасные; лампы газонаполненные; лампы для завивки; лампы для очистки воздуха бактерицидные; лампы для проекционных аппаратов; лампы для указателей поворота для автомобилей; лампы для указателей поворота для транспортных средств; лампы дуговые; лампы лабораторные; лампы масляные; лампы ультрафиолетового излучения, за исключением медицинских; лампы шахтерские; лампы электрические; люстры; мангалы; машины для выпечки хлеба; машины для полива и орошения сельскохозяйственные; мешочки одноразовые для стерилизации; муфты для обогрева ног электрические; нагреватели для ванн; нагреватели для утюгов; нагреватели погружаемые; насадки для газовых горелок; насадки для кранов антиразбрызгивающие; насосы тепловые; нити для электрических ламп; нити магниевые для осветительных приборов; нити накала электрические; номера для зданий светящиеся; облицовка для ванн; обогреватели; обогреватели стекол транспортных средств; оборудование для бань с горячим

воздухом; оборудование для ванных комнат; оборудование для загрузки печей; оборудование для обжиговых печей [опоры]; оборудование для саун; оборудование и установки холодильные; одеяла с электрообогревом, за исключением используемых для медицинских целей; отпариватели для тканей; отражатели для ламп; отражатели для транспортных средств; очаги; парогенераторы, за исключением частей машин; пастеризаторы; патроны для ламп; патроны для электрических ламп; перколяторы для кофе электрические; печи [отопительные приборы]; печи для хлебобулочных изделий; печи канальные; печи кухонные [шкафы духовые]; печи микроволновые [для приготовления пищи]; печи микроволновые для промышленных целей; печи мусоросжигательные; печи обжиговые; печи солнечные; печи стоматологические; печи, за исключением лабораторных; писсуары [санитарное оборудование]; питатели для отопительных котлов; пластины для обогрева; плиты кухонные; плиты нагревательные; подогреватели бутылочек с сосками электрические; подогреватели для аквариумов; подсветки для аквариумов; подушки с электрообогревом, за исключением используемых для медицинских целей; помещения стерильные [установки санитарные]; приборы водозаборные; приборы дезодорационные, за исключением предназначенных для личного пользования; приборы для обезвоживания пищевых отходов; приборы для окуривания, за исключением медицинских; приборы для очистки газов; приборы для очистки масел; приборы для подогрева клея; приборы для сушки кормов; приборы для фильтрования воды; приборы и машины для очистки воздуха;

приборы и машины для производства льда; приборы и установки для охлаждения; приборы и установки для тепловой обработки пищевых продуктов; приборы и установки осветительные; приборы и установки санитарно-технические; приборы нагревательные кухонные; приборы осветительные для транспортных средств; приборы осветительные светодиодные; приборы отопительно-нагревательные, работающие на твердом, жидком и газообразном топливе; приборы отопительные электрические; приборы отопительные, работающие на горячем воздухе; приборы с сухим паром для ухода за лицом [сауны для лица]; принадлежности предохранительные для водяных или газовых приборов и водо- или газопроводов; принадлежности предохранительные и регулировочные для газовых приборов; принадлежности регулировочные для водяных или газовых приборов и водопроводов или газопроводов; принадлежности регулировочные и предохранительные для водопроводного оборудования; принадлежности регулировочные и предохранительные для газопроводов; приспособления для поворачивания вертела; приспособления для подогрева блюд; приспособления для приготовления йогурта электрические; приспособления противоослепляющие для автомобилистов [аксессуары для ламп]; приспособления противоослепляющие для транспортных средств [аксессуары для ламп]; приспособления с вертелом для жарки мяса; пробки для радиаторов; прожекторы подводные; прокладки водопроводных кранов; радиаторы [для отопления]; радиаторы центрального отопления; радиаторы электрические; раковины; распределители дезинфици-

рующих средств для туалетов; рассеиватели ирригационные капельные [ирригационные аксессуары]; рассеиватели света; реакторы ядерные; регенераторы тепла; резервуары для хранения воды под давлением; ростеры; светильники; светильники напольные; светильники плафонные потолочные; сиденья для туалетов; системы осветительные для летательных аппаратов; скороварки электрические [автоклавы]; скрубберы [части газовых установок]; стекло ламповое; стерилизаторы; стерилизаторы воды; стерилизаторы воздуха; сушилки воздушные; сушилки для белья электрические; сушилки для волос; сушилки для солода; сушилки для табака; теплообменники, не являющиеся частями машин; тостеры; трубки газоразрядные для освещения электрические; трубки для ламп; трубки люминесцентные для освещения; трубы [части санитарно-технических систем]; трубы жаровые отопительных котлов; трубы отопительных котлов; туалеты [ватерклозеты]; туалеты передвижные; увлажнители для радиаторов центрального отопления; умывальники [части санитарно-технического оборудования]; унитазаы для туалетов; установки водопроводные; установки для ванных комнат санитарно-технические; установки для кондиционирования воздуха; установки для обессоливания морской воды; установки для обработки ядерного топлива и замедлителей ядерных реакций; установки для орошения автоматические; установки для охлаждения воды; установки для охлаждения жидкостей; установки для охлаждения молока; установки для охлаждения табака; установки для очистки воды; установки для очистки сточных вод; установки для производства пара;

установки для распределения воды; установки для фильтрации воздуха; установки для хлорирования воды в плавательных бассейнах; установки и аппараты вентиляционные [кондиционирование воздуха]; установки и аппараты вентиляционные [кондиционирование воздуха] для транспортных средств; установки и аппараты для умягчения воды; установки и машины для охлаждения; установки отопительные; установки отопительные для транспортных средств; установки отопительные, работающие на горячей воде; установки полимеризационные; установки систем водоснабжения; установки факельные для нефтяной промышленности; устройства автоматические для транспортировки золы; устройства для образования вихревого движения воды; устройства для охлаждения воздуха; устройства фильтрационные для аквариумов; утварь для приготовления пищи электрическая; факелы; фары для автомобилей; фары для транспортных средств; фильтры [части бытовых или промышленных установок]; фильтры для кондиционирования воздуха; фильтры для кофе электрические; фильтры для питьевой воды; фонари для автомобилей; фонари для велосипедов; фонари для мотоциклов; фонари для транспортных средств; фонари карманные; фонари осветительные; фонарики бумажные для праздничного убранства; фонтаны; фонтаны декоративные; фритюрницы электрические; фурнитура для печей фасонная; футеровка огнеупорная для печей; хлебопечи; холодильники; хроматографы для промышленных целей; чайники электрические; шиберы для регулирования тяги [отопление]; шкафы холодильные; "шкафы-

ледники; экономайзеры топливные*; электроды угольные для дуговых ламп; элементы нагревательные.

-
- (111) 11318
 (181) 19.06.2022
 (210) 12012031
 (220) 19.06.2012
 (151) 28.01.2015
 (730) Соҳибкори инфиродӣ Раҳматов Қадриддин Шамсуддинович (ТJ)
 Ҷумҳурии Тоҷикистон, ноҳияи Рудақӣ, ҷамоати Чорякорон, деҳаи Мехробод
 Частный предприниматель Рахматов Кадриддин Шамсуддинович (ТJ)
 (540)

**ниг. ба «Тасвири рангаи нишони молӣ»
 см. «Цветное изображение тов. знаков»
 see «Coloured representation of trademark»**

- (526) Дар алоҳидагӣ ба борпечи равған (бе вожаи "АРАЙ") ҳифзи мустақили ҳуқуқӣ дода намешавад.
 В отдельности этикетке масла (без слова "АРАЙ") самостоятельная правовая охрана не предоставляется.
- (591) Тамғаи молӣ бо ранғҳои сафед, кабуд, зард, сабз ҳифз карда мешавад.
 Товарный знак охраняется в белом, синем, желтом, зеленом цветах.
- (511)(510)
 Синфи 29 - равған ва чарбуи ғизоӣ.
 Синфи 35 - савдои яклухт ва чаканаи равған ва чарбуи ғизоӣ.

Класс 29 - масла и жиры пищевые.
 Класс 35 - оптово-розничная продажа масла и жиры пищевые.

МАЪЛУМОТНОМА * ИЗВЕЩЕНИЯ * NOTICES

Дароз намудани муҳлати эътибори сабти тамғаи молӣ
 Продление срока действия регистрации товарного знака
 Renewal of the period of validity of a trade mark

(111) Рақами бақайдгирӣ ТҶ Номер регистрации ТҶ	Дароз карда шуд то: Дата, до которой продлён срок действия регистрации
393	25.07.2024
702	07.09.2024
672	14.09.2024
740, 741, 712	20.09.2024
2735	25.11.2024
2698, 1130	12.12.2024
1302, 1284	15.12.2024
6512	21.12.2024
2764, 2765, 2768, 2771, 2774, 2778, 2785, 2796, 2803, 2802, 2808, 2810, 2811, 2812, 2813, 2815, 2816, 2818, 2820, 2822, 2826, 2831, 2832, 2833, 2844, 1428, 2769, 1305	22.12.2024
1348, 1349, 2209, 2210, 1343	26.12.2024
1456	27.12.2024
1466, 1507, 1675, 1509, 1508, 1500	28.12.2024
1651, 1649, 1511	29.12.2024
1730	30.12.2024
1624	03.01.2025
2324, 1622, 1626, 1630	05.01.2025
6625, 6616	06.01.2025
7330	20.01.2025
1657, 1658	24.01.2025
2238, 2239, 2244, 2245, 2253, 2264, 2266, 2268, 2269, 2273, 2274, 2290, 2293, 2291, 2279	06.02.2025
1778, 1775, 1774	13.02.2025
1801	16.02.2025
6855	22.02.2025
1832, 1833	27.02.2025
3117, 3114, 3113, 3119, 3026	09.03.2025
1874	28.03.2025
4395	30.03.2025
2335, 2326	07.04.2025

6607, 6629	14.04.2025
4254	19.04.2025
1997, 1999, 1995, 1990, 1994, 1998, 1986, 1987, 1989, 2000, 2001, 2003, 2005, 2007	04.05.2025
6699	05.05.2025
6705	11.05.2025
2094, 2073, 2077, 2887, 2082, 2076, 2079, 2088, 2099, 2086, 2096, 3050	15.05.2025
2850	16.05.2025
3050	30.06.2025
2941	24.07.2025
6344, 6345, 6346	16.08.2025
3199	13.10.2025
4429	13.11.2025
7001, 7004	21.12.2025

ИХТИСОРИ НОМГӢИ МОЛӢО ВА ХИЗМАТӢО СОКРАЩЕНИЕ ПЕРЕЧНЯ ТОВАРОВ И УСЛУГ

Шаҳодатномаи Ҷумҳурии Тоҷикистон № 1373

Аз номгӯи молҳо ва хизматҳои арзшуда синфҳои 05, 09, 10, 11, 12, 13, 15, 17, 20, 21, 22, 23, 24, 26, 27, 29, 31, 33, 34, 38 ва 39 ихтисор карда шуданд.

Из заявленного перечня товаров и услуг сокращены 05, 09, 10, 11, 12, 13, 15, 17, 20, 21, 22, 23, 24, 26, 27, 29, 31, 33, 34, 38 и 39 классы.

From the list of declared goods and services are reduced 05, 09, 10, 11, 12, 13, 15, 17, 20, 21, 22, 23, 24, 26, 27, 29, 31, 33, 34, 38 and 39 classes.

Шаҳодатномаи Ҷумҳурии Тоҷикистон № 2233

Аз номгӯи молҳо ва хизматҳои арзшуда синфҳои 02, 05, 06, 07, 08, 09, 10, 11, 12, 13, 14, 15, 17, 20, 21, 22, 23, 24, 26, 27, 29, 31, 33, 34, 38 ва 39 ихтисор карда шуданд.

Из заявленного перечня товаров и услуг сокращены 02, 05, 06, 07, 08, 09, 10, 11, 12, 13, 14, 15, 17, 20, 21, 22, 23, 24, 26, 27, 29, 31, 33, 34, 38 и 39 классы.

From the list of declared goods and services are reduced 02, 05, 06, 07, 08, 09, 10, 11, 12, 13, 14, 15, 17, 20, 21, 22, 23, 24, 26, 27, 29, 31, 33, 34, 38 and 39 classes.

Шаҳодатномаи Ҷумҳурии Тоҷикистон № 2234

Аз номгӯи молҳо ва хизматҳои арзшуда синфҳои 02, 05, 17 ва 19 ихтисор карда шуданд.

Из заявленного перечня товаров и услуг сокращены 02, 05, 17 и 19 классы.

From the list of declared goods and services are reduced 02, 05, 17 and 19 classes.

Аз эътибор соқит кардани патент ба ихтироъ ва намунаи саноатӣ
Аннулирование действия патента на изобретения и промышленные образцы
Cancellation of action of the patent on the invention and industrial designs

Бинобар сабаби напардохтани бочи муқарраршуда патентҳои зерин ба ихтироот аз эътибор соқит карда шуданд:

TJ № 459, 462, 463, 465, 466, 467, 468, 471, 474, 475, 478.

Бинобар сабаби напардохтани бочи муқарраршуда нахустпатентҳои зерин аз эътибор соқит карда шуданд:

TJ № 330, 331, 332, 333, 334, 335, 336, 337, 338, 339, 340, 341, 342, 343, 344, 345, 346, 347, 348, 349, 350, 351, 352, 353, 354, 355, 356, 357, 358, 359, 360, 361, 362, 363, 364, 365, 366, 367, 368, 369, 370, 371, 372, 373, 374, 375, 376, 377, 378, 379, 380, 381, 382, 383, 384, 385, 386, 387, 388, 389, 390, 391, 392, 393, 394, 396, 398, 399, 400, 401, 402, 403, 405, 406, 407, 408, 409, 410, 412, 413, 414, 415, 416, 417, 418, 419, 420, 421, 422, 423, 424, 425, 426, 427, 428, 429, 430, 431, 432, 433, 434, 435, 436, 437, 438, 439, 440, 441, 442, 443, 444, 445, 446, 447, 448, 449, 450, 451, 452, 453, 454, 455, 456, 457, 458, 459, 460, 461, 462, 463, 464, 465, 466, 467, 468, 469, 470, 471, 472, 473, 474, 475, 476, 477, 478, 479, 480, 481, 482, 483, 484, 485, 486, 487, 488, 489, 490, 491, 492, 493, 494, 495, 496, 497, 498, 499, 500, 501, 502, 503, 504, 505, 506, 507, 508, 509, 510, 511, 512, 513, 517, 518, 519, 520, 522, 523, 524, 525, 526, 527, 528, 530, 531, 532, 533, 534, 535, 536, 537, 538, 539, 540, 541, 542, 543, 544, 545, 546, 547, 548, 549, 550, 551, 552, 553, 554, 555, 556, 557, 558, 559, 560, 561, 562, 563, 565, 566, 569, 571, 572, 573, 584, 585, 586, 590, 591, 592, 595, 596, 597, 598, 599, 600, 602, 604, 606, 607, 608, 629, 630, 631, 632, 652, 653, 654.

Бинобар сабаби напардохтани бочи муқарраршуда патентҳои зерин ба намунаҳои саноатӣ аз эътибор соқит карда шуданд:

TJ № 1, 4, 7, 8, 13, 14, 15, 16, 17, 18, 19, 20, 21, 22, 23, 25, 26, 27, 28, 29, 30, 31, 34, 35, 36, 37, 42, 43, 46, 47, 48, 49, 50, 53, 54, 55, 57, 59, 60, 66.

НИШОНДОДИ ПАЙ ДАР ПАЙИ ШАҲОДАТНОМАҲО БА ТАМҒАҲОИ МОЛӢ
СИСТЕМАТИЧЕСКИЙ УКАЗАТЕЛЬ СВИДЕТЕЛЬСТВ НА ТОВАРНЫЕ ЗНАКИ
SYSTEMATIC INDEX OF TRADEMARKS REGISTRATION

СБМХ МКТУ Nice Cl.	№ арз. № заяв.	№ ТЈ № ТЈ	СБМХ МКТУ Nice Cl.	№ арз. № заяв.	№ ТЈ № ТЈ	СБМХ МКТУ Nice Cl.	№ арз. № заяв.	№ ТЈ № ТЈ
3	12012147	11305						
3	12012208	11315						
5	13012459	11301						
5	14013202	11302						
5	13012417	11306						
11	14013155	11311						
11	14013189	11317						
12	12012147	11305						
12	13012615	11310						
16	12012147	11305						
20	12012147	11305						
25	12012147	11305						
25	12012287	11307						
28	12012147	11305						
29	14013217	11308						
29	12012031	11318						
30	14013217	11308						
30	14013274	11314						
30	14013296	11316						
32	12012200	11309						
35	14013202	11302						
35	13012395	11303						
35	13012394	11304						
35	12012147	11305						
35	12012287	11307						
35	12012200	11309						
35	13012542	11312						
35	14013246	11313						
35	14013274	11314						
35	14013296	11316						
35	12012031	11318						
37	13012615	11310						
38	12012200	11309						
39	12012200	11309						
39	13012542	11312						
41	13012395	11303						
41	13012394	11304						
42	13012395	11303						
42	13012394	11304						

НИШОНДОДИ РАҚАМИИ ШАҲОДАТНОМАҶО БА ТАМФАҶОИ МОЛӢ
 НУМЕРАЦИОННЫЙ УКАЗАТЕЛЬ СВИДЕТЕЛЬСТВ НА ТОВАРНЫЕ ЗНАКИ
 NUMBERED INDEX OF TRADEMARKS REGISTRATION

№ ТҶ № ТҶ	№ арз. № заяв.	СБМХ МКТУ Nice Cl.	№ ТҶ № ТҶ	№ арз. № заяв.	СБМХ МКТУ Nice Cl.	№ ТҶ № ТҶ	№ арз. № заяв.	СБМХ МКТУ Nice Cl.
11301	13012459	5						
11302	14013202	5						
11302	14013202	35						
11303	13012395	35						
11303	13012395	41						
11303	13012395	42						
11304	13012394	35						
11304	13012394	41						
11304	13012394	42						
11305	12012147	3						
11305	12012147	12						
11305	12012147	16						
11305	12012147	20						
11305	12012147	25						
11305	12012147	28						
11305	12012147	35						
11306	13012417	5						
11307	12012287	25						
11307	12012287	35						
11308	14013217	29						
11308	14013217	30						
11309	12012200	32						
11309	12012200	35						
11309	12012200	38						
11309	12012200	39						
11310	13012615	12						
11310	13012615	37						
11311	14013155	11						
11312	13012542	35						
11312	13012542	39						
11313	14013246	35						
11314	14013274	30						
11314	14013274	35						
11315	12012208	3						
11316	14013296	30						
11316	14013296	35						
11317	14013189	11						
11318	12012031	29						
11318	12012031	35						

ТАСВИРИ РАНГАИ ТАМФАИ МОЛӢ - ЦВЕТНОЕ ИЗОБРАЖЕНИЕ ТОВАРНОГО ЗНАКА
COLOURED REPRESENTATION OF TRADEMARK

(111) 11312
(210) 13012542
(540)



(111) 11318
(210) 12012031
(540)



(111) 11314
(210) 14013274
(540)



(111) 11316
(210) 14013296
(540)



САРЛАВҶА БАРОИ ХАБАРНОМАИ РАСМИИ "НАВИДИ ПАТЕНТӢ"
РУБРИКА ДҶА ОФИЦИАЛЬНОГО БЮЛЛЕТЕНЯ "ПАТЕНТНЫЙ ВЕСТНИК"
HEADING FOR OFFICIAL BULLETIN "NAVIDI PATENTI"

1. Ихтироъҳо	1. Изобретения	1. Inventions
2. Тамғаҳои молӣ	2. Товарные знаки	2. Trademarks
3. Намунаҳои саноатӣ	3. Промышленные образцы	3. Industrial designs
4. Моделҳои судманд	4. Полезные модели	4. Utility models
5. Номҳои ҷои пайдоиши мол ва додани ҳуқуқ, ба истифодабарии он	5. Наименование мест происхождения товара и предоставления права пользования им	5. Appellation of origin of goods and concession of right of its use
6. Шартномаҳои литсензионӣ	6. Лицензионные договоры	6. Licensing arrangements
7. Маълумотнома (тағйироте, ки ба ҳуҷҷатҳои хифозатӣ дохил карда мешаванд)	7. Извещения (изменения, вносимые в охраняемые документы)	7. Notices (amendments of protective documents)
8. Нишондодҳо	8. Указатели	8. Indexes
9. Нуктаи назар	9. Точки зрения	9. Point of view
10. Намояндагони патентӣ	10. Патентные поверенные	10. Patent attorneys
11. Маълумоти нав	11. Новые поступления	11. New accessions
12. Эълонҳо	12. Объявления	12. Announcements
13. Реклама	13. Реклама	13. Advertisement

Масъули нашр

Сармуҳаррир

Муҳаррири матнҳои тоҷикӣ

Муҳаррири матнҳои русӣ

Ороиши компютерӣ

Мусахҳех

Холиқов Т.Х.

Шоев Д.

Воҳидова М.

Воҳидова М.

Ризоева С.

Каримова А.

Ба нашр имзо шуд 05.02.2015. Формати 70x108/16 Қоғазӣ матбаавӣ. Чопи барҷаста. Ҷузъи шартии чопӣ 11,6

Ҷузъи нашрии ҳисоби 11,7. Супориши 004. Адади нашр 25. Нарҳаш озод

РАЁСАТИ ТАБЪУ НАШР ВА МАТБААИ ММПИ. 734042, Ш.ДУШАНБЕ, КҶЧАИ АЙНӢ.14А