



**ВАЗОРАТИ РУШДИ ИҚТИСОД ВА САВДОИ  
ҶУМҲУРИИ ТОҶИКИСТОН**

**МУАССИСАИ ДАВЛАТИИ  
МАРКАЗИ МИЛЛИИ ПАТЕНТУ ИТТИЛООТ**

# **НАВИДИ ПАТЕНТӢ**

**ХАБАРНОМАИ РАСМӢ**

---

Таърихи рӯзи нашр 13.06.2016

Аз соли 1996 нашр мешавад

---

**06  
2016-(№118)**

**Душанбе -2016**

МИНИСТЕРСТВО  
ЭКОНОМИЧЕСКОГО РАЗВИТИЯ  
И ТОРГОВЛИ  
РЕСПУБЛИКИ ТАДЖИКИСТАН



MINISTRY OF ECONOMIC  
DEVELOPMENT AND TRADE  
OF THE  
REPUBLIC OF TAJIKISTAN

ГОСУДАРСТВЕННОЕ УЧРЕЖДЕНИЕ  
НАЦИОНАЛЬНЫЙ ПАТЕНТНО-  
ИНФОРМАЦИОННЫЙ ЦЕНТР

STATE INSTITUTION  
NATIONAL CENTER FOR PATENTS  
AND INFORMATION

# ПАТЕНТНЫЙ ВЕСТНИК

ОФИЦИАЛЬНЫЙ БЮЛЛЕТЕНЬ

## NAVIDI PATENTI

OFFICIAL BULLETIN

---

Дата публикации 13.06.2016  
Date of publication 13.06.2016

Издается с 1996 г.  
Is published since 1996

---

**06**  
**2016-(№118)**

DUSHANBE -2016

## МУНДАРИЧА \* СОДЕРЖАНИЕ \* CONTENTS

### ИХТИРООТ - ИЗОБРЕТЕНИЯ INVENTIONS

Маълумот дар бораи ихтироъҳое, ки дар феҳристи давлатии ихтироъҳо барои гирифтани нахустпатент ба қайд гирифта шудаанд .....	4
Сведения об изобретениях, зарегистрированных в государственном реестре изобретений на получение малого патента	
Information on inventions registered in the state register of inventions for the grant of the petty patent	

### ТАМҒАҲОИ МОЛӢ-ТОВАРНЫЕ ЗНАКИ TRADEMARKS

Нашри маълумот оиди тамғаҳои молӣ ва тамғаҳои хизматрасонӣ, ки дар Феҳристи давлатии тамғаҳои молӣ ва тамғаҳои хизматрасонӣ ба қайд гирифта шудаанд. ....	9
Публикация сведений о товарных знаках и знаках обслуживания, зарегистрированных в Государственном реестре товарных знаков и знаков обслуживания	
Information on trademarks and service marks registered in the State register of trademarks and service marks	
Маълумотнома-Извещения- <b>Notices</b> .....	53
Нишондодҳо-Указатели- <b>Indexes</b> .....	67
Сарлавҳа барои хабарномаи расмии «Навиди патентӣ» .....	69
Рубрика для официального бюллетеня «Патентный вестник»	
Heading for Official bulletin «Navidi patenti»	

МАЪЛУМОТ ДАР БОРАИ ИХТИРОЪҶОЕ, КИ ДАР ФЕҲРИСТИ ДАВЛАТИИ ИХТИРОЪҶО  
 БАРОИ ГИРИФТАНИ НАХУСТПАТЕНТ БА ҚАЙД ГИРИФТА ШУДААНД

СВЕДЕНИЯ ОБ ИЗОБРЕТЕНИЯХ, ЗАРЕГИСТРИРОВАННЫХ В ГОСУДАРСТВЕННОМ  
 РЕЕСТРЕ ИЗОБРЕТЕНИЙ НА ПОЛУЧЕНИЕ МАЛОГО ПАТЕНТА

INFORMATION ON INVENTIONS REGISTERED IN THE STATE REGISTER OF INVENTIONS  
 FOR THE GRANT OF THE PETTY PATENT

ФАСЛИ С  
 КИМИЁ; МЕТАЛЛУРГИЯ

РАЗДЕЛ С  
 ХИМИЯ; МЕТАЛЛУРГИЯ

CLASS C  
 CHEMISTRY; METALLURGY

C22

(11) 763

(21) 1500968

(22) 25.06.2015

(51) C22B 11/00, C22B 7/00, C25C 1/20

(71)(73) Институти илмию тадқиқоти  
 Донишгоҳи миллии Тоҷикистон (ТJ)

(72) Сафармамадов С.М. (ТJ);

Сангов М.М. (ТJ)

(54) **ТАРЗИ КОРКАРДИ ПАРТОВҶОИ  
 САЙҚАЛДИҶИИ ЭЛЕКТРОХИМИЯВИИ  
 САНОАТИ ЗАРГАРӢ**

Тарзи коркарди партовҳои сайқалдиҳии электрохимиявии саноати заргарӣ, ки коркарди партовҳои металлҳои қиматбаҳоро тавассути маҳлули омехтаи туршобаи сульфати концентронида бо туршобаи азотӣ барои нуқра ва шаҳшароб барои тилло дар бар мегирад, **бо он фарқ мекунад**, ки коркарди ҳарорати партовҳои сайқалдиҳии электрохимиявиро дар ҳарорати 450-500°C гузаронида, сементатсияи партови моеъро тавассути рӯҳ мегузаронанд, ҷолоиши такшинҳои дорои металлҳои қиматбаҳо бударо аз маҳлул иҷро намуда, такшинҳоро тавассути маҳлули туршобаҳо бо иловакунии

пероксиди гидроген ишқоронӣ менамоянд.

\*\*\*

(11) 763

(21) 1500968

(22) 25.06.2015

(51) C22B 11/00, C22B 7/00, C25C 1/20

(71)(73) Научно-исследовательский институт Таджикского государственного университета (ТJ)

(72) Сафармамадов С.М. (ТJ);

Сангов М.М. (ТJ)

(54) **СПОСОБ ПЕРЕРАБОТКИ ОТХОДОВ  
 ЭЛЕКТРОХИМИЧЕСКОГО ПОЛИРОВА-  
 НИЯ ЮВЕЛИРНОЙ ПРОМЫШЛЕННОСТИ**

Способ переработки отходов электрохимического полирования ювелирной промышленности, включающий обработку отходов драгоценных металлов раствором смеси концентрированной серной кислоты с азотной кислотой для серебра, и с царской водкой для золота, **отличающийся тем, что**, проводят термическую обработку отходов электрохимического полирования при температуре 450-500°C, цементацию жидкого отхода цинком, осуществляют филь-

трирование осадков, содержащих драгоценные металлы от раствора, и выщелачивают осадки растворами кислот с добавлением перексид водорода.

A 01

(11) 764  
(21) 1500983  
(22) 30.10.2015  
(51) A 01G 25/00; E 02B13/00  
(71) Нематова Ф. (TJ)  
(72) Раҳматиллоев Р.(TJ); Акрамов А.(TJ); Нематова Ф. (TJ)  
(73) Раҳматиллоев Р.(TJ); Акрамов А.(TJ); Нематова Ф. (TJ)

**(54) ОБКУШОИ ДИАФРАГМАВИИ БИСЁРАМАЛА**

(57) Обкушои диафрагмавии бисёрамала иборат аст аз суроҳии баромадгоҳ, шиноварак, дарвоза барои танба кардани об, **бо он фарқ мекунад**, ки дар он ду тақягоҳи швеллерӣ, диафрагма аз ду варақаи металли дорои бурриши квадратӣ ё росткунҷаи тариқи сақоғӣ бо ҳам пайвастанд ва варақаи якум дорои суроҳии нимдавра буридашуда, вале дар дуюм варақа 75% масоҳат, ки ҳангоми ба боло кашидани дастак ва дар зерӣ таъсири механизми баргардандаи тросӣ ва бории дар гирди меҳвари худ аз 0 то 135° ва баръакс давр мезанад, инчунин дар қисми боло аз ду тарафи рама диафрагма шиноварак мустаҳкам шуда, системаи тросию чархагӣ бо механизми бордор барои дар ҳолати шинокунӣ нигоҳ доштани шиноварак, ғайр аз ин, аз қисми бар аз ду тараф дутоғӣ тақягоҳҳои сақоғии ҳаракаткунанда барои ҷойивазкунии диафрагма бо пайраҳаи швеллерҳо ба боло ва поён, дар ин ҳолат дар қисми поён барои пушонидани сӯроҳи мембранаи обнагузаронандаи мулоими синтетикӣ чандири бо асоси иншоот мустаҳкам пайвастанд мавҷуд аст.

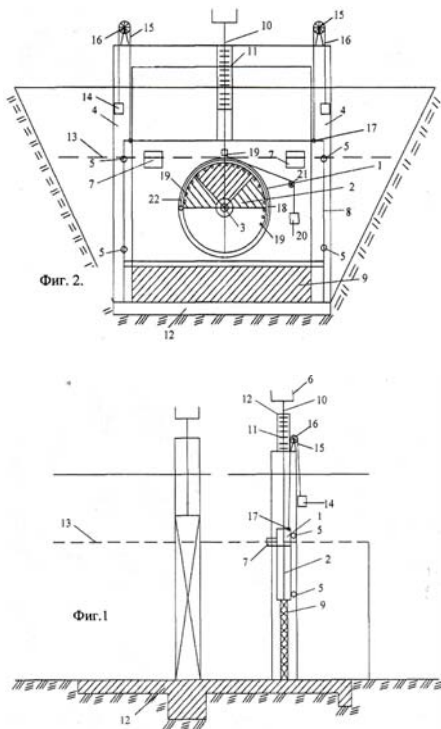
\*\*\*

A 01

(11) 764  
(21) 1500983  
(22) 30.10.2015  
(51) A 01G 25/00; E 02B13/00  
(71) Нематова Ф. (TJ)  
(72) Раҳматиллоев Р.(TJ); Акрамов А.(TJ); Нематова Ф. (TJ)  
(73) Раҳматиллоев Р.(TJ); Акрамов А.(TJ); Нематова Ф. (TJ)

**(54) МНОГОФУНКЦИОНАЛЬНЫЙ ДИАФРАГМЕННЫЙ ВОДОВЫПУСК**

(57) Многофункциональный диафрагменный водовыпуск состоящий из выходного отверстия, поплавка, затвора для подпора воды, **отличающееся тем, что** в нём установлены два швеллерных опор, диафрагмы из двух металлических листов квадратного или прямоугольного сечения соединённый между собой шарнирно - подвижной системой, и имеющий в первом листе вырезанный просвет полукруга, а во втором 75% площади, который при вытягивание верхней рукоятки и под воздействием тросово-грузовым возвратным механизмом вращается вокруг собственной оси от 0 до 135° и обратно, а в верхней части с двух сторон рамы диафрагмы прикреплены поплавок и тросовая система с роликовым и грузовым механизмом, для поддержания диафрагмы в плавучем состоянии, а в боковой части с двух сторон имеется по две шарнирно - подвижные опоры для перемещение диафрагмы по канавкам швеллерных опор в верх и вниз, при этом в нижней части для перекрытия просвета имеется мягкая синтетическая упругая водонепроницаемая мембрана жестко прикреплённая к флютбету.



ФАСЛИ А  
ҚОНЕЪ ГАРДОНДАНИ ТАЛАБОТИ  
ҲАЁТИ ОДАМ

РАЗДЕЛ А  
УДОВЛЕТВОРЕНИЕ ЖИЗНЕННЫХ  
ПОТРЕБНОСТЕЙ ЧЕЛОВЕКА

CLASS A  
HUMAN NECESSITIES

A 61

(11) 765  
(21) 1601020  
(22) 30.03.2016  
(51) (2012.01) A61C 8/00; 8/02  
(71)(73) Шакиров М.Н. (ТJ)  
(72) Шакиров М.Н. (ТJ);  
Султанов М.Ш.(ТJ); Джонибекова Р.Н.(ТJ)

(54) ТАРЗИ ТАЙЁР НАМУДАНИ ЗАМИНАИ  
УСТУХОНИЙ ҲАНГОМИ ИМПЛАНТАТГУЗА-  
РОНИЙ

(57) Тарзи тайёр намудани заминаи устухонӣ, ки аз буриши пардаи луобии минтақаи чарроҳӣ то устухон бо сохтан ва тоб додани луобаи болоии устухон иборат мебошад, **бо он фарқ мекунад, ки** дар қуллаи шонаи алвеолярӣ буриши мавҷмонанд гузаронида мешавад, ду порчаи луобии камонмонанди ҳосилшударо аз хати буриш ба самтҳои гуногун тоб дода минтақаи имплантузарониро дар шохаи алвеолярӣ чоғ пурра луч менамоянд.

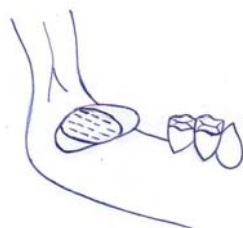
\*\*\*

A 61

(11) 765  
(21) 1601020  
(22) 30.03.2016  
(51) (2012.01) A61C 8/00; 8/02  
(71)(73) Шакиров М.Н. (ТJ)  
(72) Шакиров М.Н.(ТJ);  
Султанов М.Ш.(ТJ); Джонибекова Р.Н. ТJ)  
(54) СПОСОБ ФОРМИРОВАНИЯ  
КОСТНОГО ЛОЖА ПРИ ПРОВЕДЕНИИ  
ДЕНТАЛЬНОЙ ИМПЛАНТАЦИИ  
(57) Способ формирования костного ложа, заключающийся в том, что разрезают слизистую оболочку участка оперативного вмешательства до кости с созданием и отворотом слизисто-надкостничных лоскутов, **отличающийся тем, что** по вершине альвеолярного гребня выполняют зигзагообразный разрез, образовавшиеся два дугообразных слизисто-надкостничных лоскута отворачивают от линии разреза в разные стороны, полностью обнажая имплантируемый участок альвеолярного отростка челюсти.



Фиг 1.



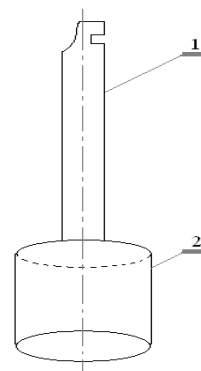
Фиг 2.

(11) 766  
 (21) 1601021  
 (22) 30.03.2016  
 (51) (2012.01) A61C 1/08  
 (71)(73) Шакиров М.Н. (ТJ)  
 (72) Шакиров М.Н. (ТJ);  
 Султанов М.Ш.(ТJ); Джонибекова Р.Н.(ТJ)  
 (54) **СОХТОР БАРОИ БУРИШИ ПАРЧАИ ЛУОБИ-УСТУХОНПАРДАВИ**  
 (57) Сохтор барои буриши парчаи луобию болоиустухонӣ, аз титан тайёр карда шуда намуди мустаҳкамкунандаи бо меҳвар пайвавшудаи бо ғилофак ва қисми қорӣ дорад, дар шакли силиндри холи бо дандонаи бурандаи тез иҷро шудааст.

\*\*\*

(11) 766  
 (21) 1601021  
 (22) 30.03.2016  
 (51) (2012.01) A61C 1/08  
 (71)(73) Шакиров М.Н. (ТJ)  
 (72) Шакиров М.Н. (ТJ);  
 Султанов М.Ш.(ТJ); Джонибекова Р.Н.(ТJ)  
 (54) **УСТРОЙСТВО ДЛЯ ИССЕЧЕНИЯ СЛИЗИСТО-НАДКОСТНОГО ЛОСКУТА**  
 (57) Устройство для иссечения слизисто-надкостничного лоскута, изготовленное

из титана и представляющее собой соосно соединенные фиксирующий стержень с наконечником и рабочую часть, выполненную в виде полого цилиндра с острой режущей кромкой.



Фиг.

(11) 767  
 (21) 1500960  
 (22) 29.05.2015  
 (51) A61B 17/00  
 (71)(73) Турдибоев Ш.А. (ТJ)  
 (72) Бердиев Р.Н. (ТJ); Рахмонов Х.Ҷ.(ТJ); Турдибоев Ш.А. (ТJ); Мирзоев Ҳ. (ТJ)  
 (54) **ТАРЗИ ПЕШГИРИИ ҶАРАЁНИ ЧАСПИШИ БУРИШИ ЗАХМҶО ҲАНГОМИ ТАБОБАТИ ҶАРРОҶИИ ҶУРРАҶОИ БАЙНИМҶҲРАГИИ ҚИСМИ КАМАРУ ҶОРБАНДИ СУТУНМҶҲРА**  
 (57) Тарзи пешгирии ҷараёни часпиши буриши захмҷо ҳангоми табобати ҷарроҳии ҷурраи мӯҳраҳои байни сутунмӯҳрагии қисми камару ҷорбанди сутунмӯҳра, ки дастрасии гемиинтер-ламинарий ба роҳи сутунмӯҳравӣ, буриши пайвандаки зард, бартарафкунии ҷурра аз мӯҳраро дар бар мегирад, **бо он фарқ мекунад, ки ҳучайраҳои рағфаниро дар якҷоягӣ бо апоневрози қисми камар то қисмҳои латералии он бурида, онро ба самти латералии бурда, дар пояҳои физодиҳанда нигоҳ дошта, сипас баъд аз бартараф кардани ҷурраи мӯҳра ва гемостаз, онро ба ҳудуди сармосӣ гузошта ва бо 2-3 кук ба бофтаҳои нарми**

қисми муҳими ҳудуди сармосӣ мустаҳкам менамоянд.

\*\*\*

(11) 767

(21) 1500960

(22) 29.05.2015

(51) A61B 17/00

(71)(73) Турдибоев Ш.А. (ТJ)

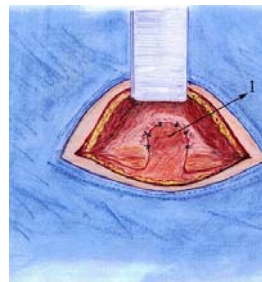
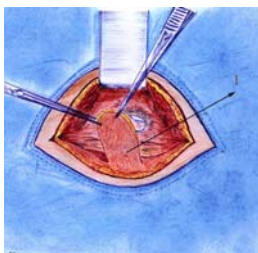
(72) Бердиев Р.Н. (ТJ);

Рахмонов Х.Дж.(ТJ); Турдибоев Ш.А. (ТJ);

Мирзоев Х. (ТJ)

(54) СПОСОБ ПРОФИЛАКТИКИ РУБЦОВО-СПАЕЧНОГО ПРОЦЕССА В ХИРУРГИЧЕСКОМ ЛЕЧЕНИИ ГРЫЖ МЕЖПОЗВОНКОВЫХ ДИСКОВ ПОЯСНИЧНОГО ОТДЕЛА ПОЗВОНОЧНИКА

(57) Способ профилактики рубцово-спаечного процесса в хирургическом лечении грыж межпозвонковых дисков поясничного отдела позвоночника, включающий гемиинтерламинарный доступ в позвоночный канал, иссечение желтой связки, удаление грыжи диска, **отличающийся тем, что** жировую клетчатку вместе с апоневрозом поясничной области рассекают в его латеральных отделах, отводят ее в латеральном направлении и сохраняют на питающей ножке, затем после удаления грыжи диска и гемостаза, укладывают ее в междужковое пространство и фиксируют 2-3 швами к мягким тканям краниального отдела междужкового пространства.





## TAMFAҶОИ МОЛӢ \* ТОВАРНЫЕ ЗНАКИ \* TRADEMARKS

НАШРИ МАЪЛУМОТ ОИДИ ТАМҶАҶОИ МОЛӢ ВА ТАМҶАҶОИ ХИЗМАТРАСОНӢ,  
КИ ДАР ФЕҲРИСТИ ДАВЛАТИИ ТАМҶАҶОИ МОЛӢ ВА ТАМҶАҶОИ ХИЗМАТРАСОНӢ  
БА ҚАЙД ГИРИФТА ШУДААНД

ПУБЛИКАЦИЯ СВЕДЕНИЙ О ТОВАРНЫХ ЗНАКАХ И ЗНАКАХ ОБСЛУЖИВАНИЯ,  
ЗАРЕГИСТРИРОВАННЫХ В ГОСУДАРСТВЕННОМ РЕЕСТРЕ ТОВАРНЫХ ЗНАКОВ И  
ЗНАКОВ ОБСЛУЖИВАНИЯ

INFORMATION ON TRADEMARKS AND SERVICE MARKS REGISTERED IN THE STATE  
REGISTER OF TRADEMARKS AND SERVICE MARKS

(111) 11920  
(181) 20.02.2022  
(210) 12011888  
(220) 20.02.2012  
(151) 25.12.2015  
(730) ШАНДОН ГОЛД ГРУП КО., ЛТД.  
(CN)  
№16, СЗИФАН РОАД, СЗИНАН  
СИТИ, ШАНДОН ПРОВИНС,  
ҶУМҲУРИИ ХАЛҚИИ ХИТОЙ  
ШАНДОН ГОЛД ГРУП КО., ЛТД.  
(CN)  
№16, ЦЗИФАН РОАД, ЦЗИНАН  
СИТИ, ШАНДОН ПРОВИНС,  
НАРОДНАЯ РЕСПУБЛИКА КИТАЙ  
SHANDONG GOLD GROUP CO.,  
LTD  
NO. 16, JIEFANG ROAD, JINAN  
CITY, SHANDONG PROVINCE,  
PEOPLE 'S REPUBLIC OF CHINA  
(540)



SD-GOLD

山 金

(526) Ба ибораи "GOLD", «山», «金»  
ҳифзи мустақили ҳуқуқӣ дода  
намешавад.

Словесным выражениям "GOLD",  
«山», «金» самостоятельная право-  
вая охрана не предоставляется.  
The verbal element "GOLD", «山»,  
«金» has not independent legal  
protection.

(511)(510)

Синфи 14 – металлҳои начиби  
коркарднашуда ё қисман коркард-  
шуда; куттиҳо аз металли начиб;  
овезаҳо (маҳсулоти заргарӣ); саби-  
қаҳои металлҳои начиб; маҳсулоти  
рассомӣ; гӯшвораҳо; соатҳо-даст-  
понаҳо (маҳсулоти заргарӣ); орош-  
от (маҳсулоти заргарӣ); занҷираҳо  
(маҳсулоти заргарӣ); ангуштаринҳо,  
ангуштарҳо (маҳсулоти заргарӣ);  
чавоҳирот, маҳсулоти заргарӣ.

Синфи 35 – очонсиҳои рекламавӣ;  
кӯмак дар идоракунии муассисаҳои  
тиҷоратӣ ё саноатӣ; очонсиҳои  
воридоту содирот; пешбарии молҳо  
(барои шахсони сеюм); фурӯши  
музоядавӣ; аз нав бавучудоварии  
ҳуччатҳо; хизматрасониҳо оид ба  
кӯчонидани муассисаҳо; аудит;  
кирояи автоматҳои савдо; масли-  
ҳатдиҳиҳо оид ба масъалаҳои  
ҳайати кормандон.

Синфи 37 – иттилоот оид ба  
масъалаҳои сохтмон; хизматрасо-  
ниҳо оид ба сохтмон; бадастоварии  
канданиҳои кӯҳии маъдании фоиданок;  
мебелсозӣ; насбкунӣ, таъмир ва

хизматрасонии техникии таҷҳизоти мошинӣ; насбкунӣ ва таъмири ҷиҳозоти барқӣ; таъмир ва хизматрасонии техникии автомобилҳо; таъмир ва нигоҳубини соатҳо; таъмири асарҳои санъат.

Класс 14 - металлы благородные, необработанные или частично обработанные; коробки из благородного металла; брелоки (ювелирные изделия); слитки благородных металлов; изделия художественные; серьги; часы-браслет (ювелирные изделия); украшения (ювелирные изделия); цепи (ювелирные изделия); кольца, перстни (ювелирные изделия); драгоценности, ювелирные изделия.

Класс 35 - агентства рекламные; помощь в управлении коммерческими или промышленными предприятиями; агентства по импорту-экспорту; продвижение товаров (для третьих лиц); продажа аукционная; репродукция документов; услуги по переезду предприятий; аудит; прокат торговых автоматов; консультации по вопросам штата сотрудников.

Класс 37 - информация по вопросам строительства; услуги по строительству; добыча горно-рудных полезных ископаемых; набивка мебели; установка, ремонт и техническое обслуживание машинного оборудования; установка и ремонт электроприборов; ремонт и техническое обслуживание автомобилей; ремонт и уход за часами; реставрация произведений искусства.

Class 14 - precious metals, unwrought or semi-wrought; boxes of precious metal; charms (jewellery, jewelry (Am.)); ingots of precious metals; works of art of precious metal; earrings; bracelets (jewellery, jewelry (Am.)); ornaments jewellery, jewelry

(Am.); chains jewellery, jewelry (Am.); rings jewellery, jewelry (Am.); jewellery.

Class 35 - advertising; commercial or industrial management assistance; import-export agencies; sales promotion for others; auctioneering; document reproduction; relocation services for businesses; auditing; rental of vending machines; personnel management consultancy.

Class 37 - construction information; construction; mining extraction; upholstery; machinery installation, maintenance and repair; electric appliance installation and repair; motor vehicle maintenance and repair; clock and watch repair; restoration of works of art.

(111) 11922

(181) 24.04.2024

(210) 14013032

(220) 24.04.2014

(151) 25.12.2015

(730) ЭсЭйАйСи МОТОР КОРПОРЕЙШН ЛИМИТЕД (CN)

Рум 509, Билдинг 1, 563 Сонтао Род, Чжансзян Хай-Тек Парк, Шанхай, 201203 Хитой

ЭсЭйАйСи МОТОР КОРПОРЕЙШН ЛИМИТЕД (CN)

Рум 509, Билдинг 1, 563 Сонтао Род, Чжансзян Хай-Тек Парк, Шанхай, 201203

SAIS MOTOR CORPORATION LIMITED

ROOM 509, BUILDING 1, 563 SONGTAO ROAD, ZHANGJIANG HIGH-TECH PARK, SHANGHAI, 201203, CHINA

(540)



(511)(510)

Синфи 12 – воситаҳои рӯизаминӣ, ҳавой, обӣ ва роҳиоханӣ; воситаҳо бо муҳаррикҳои барқӣ; автомобилҳо; бамперҳои автомобилҳо; вагонҳо-рефрижераторҳо; кузовҳо; қасқонҳо барои воситаҳои нақлиёт; маҷмӯъҳои асбобҳо ва лавозимотҳо барои таъмири камераҳои қасқонҳо; рӯй-кашҳои дарунӣ; сармонақҳо барои нишастгоҳо.

Синфи 37 – иттилоот оид ба масъалаҳои таъмир; насбкунӣ, таъмир ва хизматрасонии техникии таҷҳизоти мошинӣ; насбкунӣ ва таъмири лавозимоти барқӣ; таъмир ва хизматрасонии техникии автомобилҳо; стансияҳои хизматрасонии воситаҳои нақлиёт; таъмири воситаҳои нақлиёт; коркарди зидди-занганӣ; барқарорсозии протекторҳо дар қасқонҳо; тозакуни, таъмир ва нигоҳубини маҳсулоти чармӣ.

Класс 12 - средства наземные, воздушные, водные и рельсовые; средства с электродвигателями; автомобили; бамперы автомобилей; вагоны-рефрижераторы; кузова; шины для транспортных средств; наборы инструментов и принадлежностей для ремонта камер шин; обивка внутренняя; подголовники для сидений.

Класс 37 - информация по вопросам ремонта; установка, ремонт и техническое обслуживание машинного оборудования; установка и ремонт электроприборов; ремонт и техническое обслуживание автомобилей; станции обслуживания транспортных средств; ремонт транспортных средств; обработка антикоррозионная; восстановление протектора на шинах; чистка, ремонт и уход за кожаными изделиями.

Class 12 - vehicles for locomotion by land, air, water or rail; electric vehicles; cars; bumpers for automobiles; waggons; bodies for vehicles; vehicle wheel tires (tyres); repair outfits for inner tubes; upholstery for vehicles; head-rests for vehicle seats.

Class 37 - repair information; machinery installation, maintenance and repair; electric appliance installation and repair; motor vehicle maintenance and repair; vehicle service stations (refuelling and maintenance); vehicle repair; rustproofing; retreading of tires (tyres); leather care, cleaning and repair.

(111) 11969

(181) 12.06.2024

(210) 14013083

(220) 12.06.2014

(151) 04.01.2016

(730) Титан Интернешнл, Инк (US)

2701 Спрус Стрит, Куинси, штати Иллинойс 62301, Иёлоты Муттаҳидаи Амрико (US)

Титан Интернешнл, Инк (US)

2701 Спрус Стрит, Куинси, штати Иллинойс 62301, Соединенные Штаты Америки (US)

Titan International, Inc (US)

2701 Spruce Street, Quincy, Illinois 62301, USA

(540)

## EXTREME FLOTATION

(511)(510)

Синфи 12 – қасқонҳо.

Класс 12 - шины.

Class 12 – tires.

(111) 11974

(181) 28.11.2023

(210) 13012849

(220) 28.11.2013

(151) 06.04.2016

- (730) ИНДУСТРИАС БАНИЛЕХАС, САС.  
(DOM)  
Максимо Гомес Авеню № 118,  
Санта - Доминго, Чумхурии  
Доминикан  
ИНДУСТРИАС БАНИЛЕХАС, САС.  
(DOM)  
Максимо Гомес Авеню № 118,  
Санта - Доминго, Доминиканская  
Республика  
INDUSTRIAS BANILEJAS, SAS.  
(DOM)  
Maximo Gomez Avenue N 118, Santo  
Domingo, Dominican Republic  
(540)

## CAFÉ PILON

- (526) Ба ибораи "CAFE" ҳифзи  
мустақили ҳуқуқӣ дода намешавад.  
Выражению "CAFE" самостоятель-  
ная правовая охрана не пре-  
доставляется.  
The verbal element "CAFÉ" has not  
independent legal protection.  
(511)(510)  
Синфи 30 – қаҳва ва маҳсулоти  
қаҳвагӣ.  
Класс 30 - кофе и кофепродукты.  
Class 30 - coffee and coffee products.

- (111) 11976  
(181) 22.08.2024  
(210) 14013167  
(220) 22.08.2014  
(151) 06.01.2016  
(730) Чамъияти Дорои Масъулияти  
Маҳдуди "Научно-внедренческий  
центр Агроветзащита" (RU)  
Федератсияи Русия, 129329,  
ш.Москва, кӯчаи Колская, х.1, стр.1  
Общество с Ограниченной Ответ-  
ственностью "Научно-внедренче-  
ский цент Агроветзащита"  
Российская Федерация, 129329,  
г.Москва, ул.Кольская, д.1, стр.1  
(540)

## ГЕЛЬМИЦИД GELMICID

- (511)(510)  
Синфи 05 – акаритсидҳо; анал-  
гетикҳо; антибиотикҳо; антисеп-  
тикаҳо; бактеритсидҳо; иловаҳои  
фаъоли биологӣ ба хӯрок; иловаҳои  
маъдани хӯроқӣ; иловаҳои хӯроқӣ;  
иловаҳои сафедадори хӯроқӣ;  
иловаҳои хӯроқӣ барои ҳайвонот;  
инсектитсидҳо; капсулаҳо барои  
дорувориҳо; конфетҳои доругӣ;  
парвариши микроорганизмҳо барои  
мақсадҳои тиббӣ ва байторӣ;  
захмбандҳо; обҳои мушкін барои  
мақсадҳои байторӣ; обҳои мушкін  
барои сағҳо; марҳамҳо; марҳамҳо  
барои мақсадҳои дорусозӣ; равған-  
ҳои доругӣ; дармонҳо барои  
мақсадҳои байторӣ; қиёмҳои доругӣ;  
гарданбандҳои зидди паразитӣ ба-  
рои ҳайвонот; таркибҳои зиддиди-  
уретӣ; таркибҳои бактериявӣ барои  
мақсадҳои тиббӣ ва байторӣ;  
таркибҳои бактериологӣ барои мақ-  
садҳои тиббӣ ё байторӣ; таркибҳои  
биологӣ барои мақсадҳои байторӣ;  
таркибҳои байторӣ; таркибҳои вита-  
минӣ; таркибҳои табобатӣ барои  
ваннаҳо; таркибҳо барои коркарди  
сӯхтаҳо; таркибҳо барои шустани  
чашмҳо; таркибҳо барои пасткунии  
фаъолияти чинсӣ; таркибҳо барои  
тамъизкунӣ; таркибҳои барои нест-  
кунии ҳайвоноти зараррасон; тар-  
кибҳо барои несткунии кирмакҳои  
ҳашарот; таркибҳо барои несткунии  
пашшаҳо; таркибҳо барои несткунии  
паразитҳо; таркибҳои дорусозӣ  
барои нигоҳубини пӯст; таркибҳои  
доругӣ барои ваннаҳо; таркибҳои  
зиддиспорагӣ; таркибҳо бо микро-  
элементҳо барои одам ё ҳайвонот;  
таркибҳои сулфамидӣ (таркибҳои  
доругӣ); таркибҳои дорусозӣ; таркиб-  
ҳои ферментативӣ барои мақсадҳои  
байторӣ; таркибҳои кимиёвӣ-дору-  
созӣ; таркибҳои кимиёвӣ барои

мақсадҳои байторӣ; таркибҳои ки-миёвӣ барои мақсадҳои дорусозӣ; репеллентҳо; репеллентҳо барои сағҳо; сачоқҳои бо воситаҳои доругӣ тар кардашуда; молиданиҳои ҳангоми дӯшидан истифодашаванда; молиданиҳои барои мақсадҳои байторӣ; доруҳои гиччағалтон; воситаҳои барои несткунии паразитҳо; воситаҳои шустшӯӣ барои ҳайвонот; воситаҳои шустшӯӣ барои чорво; воситаҳои шустшӯӣ барои сағҳо; воситаҳои зиддипаразитӣ; воситаҳои рӯҳафзо (таркибҳои доругӣ); воситаҳои дорусозии ҳазмкунанда; воситаҳои тамъизкунанда барои мақсадҳои беҳдошти; ҳабҳои-антиоксидантҳо; ферментҳо барои мақсадҳои байторӣ; фунгитсидҳо.

Класс 05 - акарициды; анальгетики; антибиотики; антисептики; бактерициды; биологически активные добавки к пище; добавки минеральные пищевые; добавки пищевые; добавки пищевые белковые; добавки пищевые для животных; инсектициды; капсулы для лекарств; конфеты лекарственные; культуры микроорганизмов для медицинских и ветеринарных целей; лейкопластыри; лосьоны для ветеринарных целей; лосьоны для собак; мази; мази для фармацевтических целей; масла лекарственные; медикаменты для ветеринарных целей; настои лекарственные; ошейники противопаразитарные для животных; препараты антидиуретические; препараты бактериальные для медицинских и ветеринарных целей; препараты бактериологические для медицинских или ветеринарных целей; препараты биологические для ветеринарных целей; препараты ветеринарные; препараты витаминные; препараты для ванн лечебные; препараты для обработки ожогов; препараты для

промывания глаз; препараты для снижения половой активности; препараты для стерилизации; препараты для уничтожения вредных животных; препараты для уничтожения личинок насекомых; препараты для уничтожения мух; препараты для уничтожения паразитов; препараты для ухода за кожей фармацевтические; препараты лекарственные для ванн; препараты противоспоровые; препараты с микроэлементами для человека или животных; препараты сульфамидные (лекарственные препараты); препараты фармацевтические; препараты ферментативные для ветеринарных целей; препараты химико-фармацевтические; препараты химические для ветеринарных целей; препараты химические для фармацевтических целей; репелленты; репелленты для собак; салфетки, пропитанные лекарственными средствами; смазка используемая при доении; смазки для ветеринарных целей; средства глистогонные; средства для уничтожения паразитов; средства моющие для животных; средства моющие для скота; средства моющие для собак; средства противопаразитарные; средства тонизирующие (лекарственные препараты); средства, способствующие пищеварению, фармацевтические; средства дезинфицирующие для гигиенических целей; таблетки-антиоксиданты; ферменты для ветеринарных целей; фунгициды.

(111) 11977

(181) 22.08.2024

(210) 14013169

(220) 22.08.2014

(151) 06.01.2016

(730) Чамъияти Дорои Масъулияти Маҳдуди "Научно-внедренческий центр Агроветзащита" (RU)

Федератсияи Русия, 129329, ш.Москва, кӯчаи Колская, х.1, стр.1  
Общество с Ограниченной Ответственностью "Научно-внедренческий центр Агроветзащита)  
Российская Федерация, 129329, г. Москва, ул. Кольская, д.1, стр.1

(540)

## АЛЬБЕН ALBEN

(511)(510)

Синфи 05 – акаритсидҳо; анальгетикҳо; антибиотикҳо; антисептикаҳо; бактеритсидҳо; иловаҳои фаъоли биологӣ ба хӯрок; иловаҳои маъдани хӯроқӣ; иловаҳои хӯроқӣ; иловаҳои сафедадори хӯроқӣ; иловаҳои хӯроқӣ барои ҳайвонот; инсектитсидҳо; капсулаҳо барои дорувориҳо; конфетҳои доругӣ; парвариши микроорганизмҳо барои мақсадҳои тиббӣ ва байторӣ; захмбандҳо; обҳои мушқин барои мақсадҳои байторӣ; обҳои мушқин барои сағҳо; марҳамҳо; марҳамҳо барои мақсадҳои дорусозӣ; рағанҳои доругӣ; дармонҳо барои мақсадҳои байторӣ; қиёмҳои доругӣ; гарданбандҳои зидди паразитӣ барои ҳайвонот; таркибҳои зидди диуретӣ; таркибҳои бактериявӣ барои мақсадҳои тиббӣ ва байторӣ; таркибҳои бактериологӣ барои мақсадҳои тиббӣ ё байторӣ; таркибҳои биологӣ барои мақсадҳои байторӣ; таркибҳои байторӣ; таркибҳои витаминӣ; таркибҳои табобатӣ барои ваннаҳо; таркибҳо барои коркарди сӯхтаҳо; таркибҳо барои шустани чашмҳо; таркибҳо барои пасткунии фаъолияти чинсӣ; таркибҳо барои тамъизкунии таркибҳои барои несткунии ҳайвоноти зараррасон; таркибҳо барои несткунии кирмакҳои ҳашарот; таркибҳо барои несткунии пашшаҳо; таркибҳо барои несткунии паразитҳо; таркибҳои дорусозӣ барои нигоҳубини пӯст;

таркибҳои доругӣ барои ваннаҳо; таркибҳои зиддиспорагӣ; таркибҳо бо микроэлементҳо барои одам ё ҳайвонот; таркибҳои сулфамидӣ (таркибҳои доругӣ); таркибҳои дорусозӣ; таркибҳои ферментативӣ барои мақсадҳои байторӣ; таркибҳои кимиёвӣ-дорусозӣ; таркибҳои кимиёвӣ барои мақсадҳои байторӣ; таркибҳо кимиёвӣ барои мақсадҳои дорусозӣ; репеллентҳо; репеллентҳо барои сағҳо; сачоқҳои бо воситаҳои доругӣ тар кардашуда; молиданиҳои ҳангоми дӯшидан истифодашаванда; молиданиҳои барои мақсадҳои байторӣ; дорухҳои гиччағалтон; воситаҳо барои несткунии паразитҳо; воситаҳои шустшӯй барои ҳайвонот; воситаҳои шустшӯй барои чорво; воситаҳои шустшӯй барои сағҳо; воситаҳои зидди паразитӣ; воситаҳои рӯҳафзо (таркибҳои доругӣ); воситаҳои дорусозии ҳазмкунанда; воситаҳои тамъизкунанда барои мақсадҳои беҳдошти; ҳабҳо-антиоксидантҳо; ферментҳо барои мақсадҳои байторӣ; фунгитсидҳо.

Класс 05 - акарициды; анальгетики; антибиотики; антисептики; бактерициды; биологически активные добавки к пище; добавки минеральные пищевые; добавки пищевые; добавки пищевые белковые; добавки пищевые для животных; инсектициды; капсулы для лекарств; конфеты лекарственные; культуры микроорганизмов для медицинских и ветеринарных целей; лейкопластыри; лосьоны для ветеринарных целей; лосьоны для собак; мази; мази для фармацевтических целей; масла лекарственные; медикаменты для ветеринарных целей; настои лекарственные; ошейники противопаразитарные для животных; препараты антидиуретические; препараты бактериальные для медицинских и ветеринарных целей;

препараты бактериологические для медицинских или ветеринарных целей; препараты биологические для ветеринарных целей; препараты ветеринарные; препараты витаминные; препараты для ванн лечебные; препараты для обработки ожогов; препараты для промывания глаз; препараты для снижения половой активности; препараты для стерилизации; препараты для уничтожения вредных животных; препараты для уничтожения личинок насекомых; препараты для уничтожения мух; препараты для уничтожения паразитов; препараты для ухода за кожей фармацевтические; препараты лекарственные для ванн; препараты противоспоровые; препараты с микроэлементами для человека или животных; препараты сульфамидные (лекарственные препараты); препараты фармацевтические; препараты ферментативные для ветеринарных целей; препараты химико-фармацевтические; препараты химические для ветеринарных целей; препараты химические для фармацевтических целей; репелленты; репелленты для собак; салфетки, пропитанные лекарственными средствами; смазка используемая при доении; смазки для ветеринарных целей; средства глистогонные; средства для уничтожения паразитов; средства моющие для животных; средства моющие для скота; средства моющие для собак; средства противопаразитарные; средства тонирующие (лекарственные препараты); средства, способствующие пищеварению, фармацевтические; средства дезинфицирующие для гигиенических целей; таблетки-антиоксиданты; ферменты для ветеринарных целей; фунгициды.

- (111) 12000  
(181) 18.11.2024  
(210) 14013281  
(220) 18.11.2014  
(151) 18.01.2016  
(730) Имиджвэа Аппарел Корп., корпоратсион штати Делавэр (US)  
3411 Силверсайд Роуд, Уилмингтон, штати Делавэр 19810, Иёлоти Муттаҳидаи Амрико  
Имиджвэа Аппарел Корп., корпорация штата Делавэр (US)  
3411 Сильверсайд Роуд, Уилмингтон, штат Делавэр 19810, Соединенные Штаты Америки  
Imagewear Apparel Corp., a Delaware corporation (US)  
3411 Silverside Road, Wilmington, Delaware 19810, United States of America, USA  
(540)



- (511)(510)  
Синфи 25 - либос; каллапӯшҳо; либосҳои расмии варзишӣ; бейсболкаҳо; кепкаҳо; камзӯлҳо, жакетҳо, пичакҳо; черси (либос); шимҳо, шалворҳо, эзорҳо, трусихо; куртаҳо, пероҳанҳо; шортиҳо, шимҳои кӯтоҳ; куртаҳои пахтагӣ, куртаҳои васеи чиндори мардона, фуфайкаҳо, свитерҳои варзишӣ.  
Класс 25 - одежда; головные уборы; спортивная форменная одежда; бейсболки, кепки; куртки, жакеты, пиджаки; джерси (одежда); брюки, штаны, подштанники, трусы; рубашки, сорочки; шорты, короткие брюки; хлопчатобумажные рубашки, толстовки, фуфайки, спортивные свитеры.

Class 25 - clothing; headgear; athletic uniforms; baseball caps; jackets; jerseys; pants; shirts; shorts; sweat shirts.

- (111) 12059  
 (181) 10.02.2025  
 (210) 15013370  
 (220) 10.02.2015  
 (151) 14.04.2016  
 (730) КРИСТАЛ ЛАГУНС (КЮРАСАО) Б.В. (CW)  
 Кайа В.Ф.Г. (Йомби) Менсинг 14, 2 флор, Виллемстад, Кюрасао  
 КРИСТАЛ ЛАГУНС (КЮРАСАО) Б.В. (CW)  
 Кайа В.Ф.Г. (Йомби) Менсинг 14, 2 флор, Виллемстад, Кюрасао  
 CRYSTAL LAGOONS (CURACAO) B.V. (CW)  
 Kaya W.F.G. (Jombi) Mensing 14, 2<sup>nd</sup> floor, Willemstad, Curazao  
 (540)

### CRYSTAL LAGOONS

- (511)(510)  
 Синфи 42 – хизматрасониҳои муҳандисӣ, яъне лоиҳакашӣ, хизматрасонии техникӣ ва соҳтмони заводҳо/дастгоҳҳои обтозакуни барои шоридан/обҳои кор кардашуда ва обҳои ифлос; хизматрасониҳои лоиҳакашӣ нисбат ба соҳтмони заводҳо/дастгоҳҳои обтозакуни барои шоридан/обҳои кор кардашуда ва обҳои ифлос; лоиҳакашии ҳавзҳо/ҳавзаҳои таҳшини сунъӣ барои шахсони сеюм, ҳавзҳо-чамъкунандаҳо ва системаҳои обтозакуни барои нигоҳдории сифати об дар ҳавзҳо/ҳавзаҳои таҳшини сунъӣ, ҳавзҳо-чамъкунандаҳо; хизматрасониҳои муҳандисии коммуникатсионии шахрвандӣ, яъне хизматрасониҳои лоиҳакашӣ ва меъморӣ нисбат ба обанборҳои сунъӣ ва ҳавзҳо/ҳавзаҳои таҳшин, ҳавзҳо-чамъкунандаҳо; маслиҳат-

диҳиҳо ва таҳқиқотҳои касбӣ, яъне омӯзиши илмӣ ва таҳқиқот дар соҳаи гидравлика барои обтаъминкунӣ.

Класс 42 - услуги инжиниринговые, а именно, проектирование, техническое обслуживание и строительство заводов/установок по водоочистке для сточных/отработанных вод и загрязненных вод; услуги по проектированию в отношении строительства заводов/установок по водоочистке для сточных/отработанных вод и загрязненных вод; проектирование для третьих лиц искусственных отстойных прудов/бассейнов, прудов-накопителей и систем водоочистки для поддержания качества воды в искусственных отстойных прудах/бассейнах, прудах-накопителях; услуги по гражданским инженерным коммуникациям, а именно, проектирование и архитектурные услуги в отношении искусственных водоемов и отстойных прудов/бассейнов, прудов-накопителей; консультации и профессиональные исследования, а именно, научное изучение и исследование в области гидравлики для водоснабжения.

Class 42 - engineering services namely the design, maintenance and construction of water treatment plants for wastewater and polluted water; engineering design services in relation to the construction of water treatment plants for wastewater and polluted water; design for others of artificial lagoons and water treatment systems for maintaining water quality of artificial lagoons; civil engineering namely design and architecture of artificial lakes and lagoons; consultation and professional investigation, namely, scientific study and research in the field of hydraulics for water supply.



(111) 12061  
 (181) 26.02.2025  
 (210) 15013391  
 (220) 26.02.2015  
 (151) 14.01.2016  
 (730) Чи Эм Фармасютикалс Лтд. (GE)  
 Фоничала 65, Тбилиси 0165,  
 Гурчистон  
 Джи Эм Фармасютикалс Лтд. (GE)  
 Фоничала 65, Тбилиси 0165, Грузия  
 GM Pharmaceuticals LTD. (GE)  
 Phonichala 65, Tbilisi 0165, Georgia

(540)



(591) Тамғаи молӣ бо рангҳои сафед,  
 сурх, сиёҳ, осмонӣ, кабуд паст,  
 кабудӣ баланд ҳифз карда  
 мешавад.  
 Товарный знак охраняется в белом,  
 красном, черном, голубом, светло  
 синем, темно синем цветах.  
 The trademark is protected in white,  
 red, black, blue, light blue, navy blue  
 colours.

(511)(510)

Синфи 05 - таркибҳои дорусозӣ ва  
 байторӣ; таркибҳои беҳдошти барои  
 мақсадҳои тиббӣ; ғизои парҳезӣ ва  
 моддаҳои барои мақсадҳои тиббӣ ё  
 байторӣ, ғизои кӯдакона; иловаҳои  
 ғизоӣ барои инсон ва чонварон;  
 марҳамҳо, маводҳои ҷароҳатбандӣ;  
 маводҳои барои пурракунии дандон  
 ва қолабҳои дандон; моддаҳои  
 безараркунанда; таркибҳои барои  
 нобудсозии чонварони зараррасон;  
 фунгитсидҳо, ҳербитсидҳо.

Класс 05 - фармацевтические и  
 ветеринарные препараты; гигиени-  
 ческие препараты для медицинских  
 целей; диетическое питание и  
 вещества для медицинских или  
 ветеринарных целей, детское  
 питание; пищевые добавки для

человека и животных; пластыри,  
 перевязочные материалы; мате-  
 риалы для пломбирования зубов и  
 изготовления зубных слепков;  
 дезинфицирующие средства; пре-  
 параты для уничтожения вредных  
 животных; фунгициды, гербициды.

Class 05 - pharmaceutical and  
 veterinary preparations; sanitary  
 preparations for medical purposes;  
 dietetic substances adapted for  
 medical use, food for babies; plasters,  
 materials for dressings; material for  
 stopping teeth, dental wax;  
 disinfectants; preparations for  
 destroying vermin; fungicides,  
 herbicides.

(111) 12065  
 (181) 15.01.2024  
 (210) 14012905  
 (220) 15.01.2014  
 (151) 27.04.2016  
 (730) ЧАЙНА ТОБАККО ШАНДУН  
 ИНДАСТРИАЛ КО., ЛТД (CN)  
 No. 30 Ифан Род, Лися Дистрикт,  
 Инан Сити, Шандун, Провинс,  
 Чумхурии Халқии Чин  
 ЧАЙНА ТОБАККО ШАНЬДУН  
 ИНДАСТРИАЛ КО., ЛТД (CN)  
 No. 30 Ифан Род, Лися Дистрикт,  
 Инань Сити, Шаньдун, Провинс,  
 Народная Республика Китай  
 CHINA TOBACCO SHANDONG  
 INDUSTRIAL CO., LTL (CN)  
 No. 30 JIEFANG ROAD, LIXIA  
 DISTRICT, JINAN CITY, SHANDONG  
 PROVINCE, PEOPLE'S REPUBLIC  
 OF CHINA (CN)

(540)



(511)(510)

Синфи 34 – тамоку, сигорҳо, сигаретаҳо, алафҳои сигоркашӣ; қисмҳои бетамокуи найчаи папирос; гӯгирдҳо, оташафрузакҳо; тамокуи бӯиданӣ; қуттиҳо барои сигаретаҳо, папирос; полоҳо барои сигаретаҳо; мошинкаҳо барои кӯтоҳкунии сигорҳо.

Класс 34 - табак, сигары, сигареты, травы курительные; части без табака папиросной гильзы; спички, зажигалки; табак нюхательный; ящики для сигарет, папирос; фильтры для сигарет; машинки для обрезки сигар.

Class 34 - tobacco; cigars; cigarettes; herbs for smoking; cigarette tips; matches; lighters for smokers; snuff; cigarette cases; cigarette filters; cigar cutters.

(111) 12066

(181) 10.09.2024

(210) 14013199

(220) 10.09.2014

(151) 27.04.2016

(730) Донгуан Динки Сайенс энд Текнолочи Ко., Лтд., корпоратсионе, ки таҳти қонунҳои Хитой таъсис ёфтааст ва тибқи қонунҳои он фаъолият мекунад. (CN)

Хучраи 201, ошонаи дуюм, А109 Педестриен Стрит, Сини Роад, Вуша, Чанг Ай Таун, Донгуан, Гуандун, Хитой.

Донгуань Динки Сайенс энд Текнолоджи Ко., Лтд., корпорация организованная и существующая в соответствии с законами Китая. (CN)

Комната 201, второй этаж, А109 Педестриен Стрит, Синьи Роад, Вуша, Чанг Ай Таун, Донгуань, Гуандун, Китай.

Dongguan Dingku Science & Technology Co., Ltd., a corporation

organized and existing under the laws of China (CN)

Room 201, 2nd Floor, A109 Pedestrian Street, Xingyi Road, Wusha, Chang'an Town, Dongguan, Guangdong, China.

(540)



(511)(510)

Синфи 09 – дастгоҳҳои периферии компютерҳо; барномаҳои компютерӣ (таъминоти барномавии пурборшаванда); USB флеш-хотира; компютерҳои шахсии кучондашаванда; лавозимот барои бақайдгирии вақт; дастгоҳҳои фототелеграф; тахтаҳои электроники эълонҳо; смартфонҳо; лавозимоти навигатсионии радифӣ; бандакҳо барои телефонҳои мобилӣ; сумкаҳо барои компютерҳои шахсӣ; медиа плеерҳои ихчамсохт; гӯшмонакҳои андохташаванда; гӯшмонакҳо; баландгӯякҳо; баландгӯякҳо; баданаҳои баландгӯякҳо; фотоаппаратҳо; лавозимот ва асбобҳои геодезӣ; маводҳо барои хатҳои интиқоли неруи барқ (симҳо, кабелҳо); симҳои барқӣ, схемаҳои интегралӣ; вилкаҳои штепсел (пайвандҳои барқӣ), васлақҳои штепсел (пайвандҳои барқӣ), пайвандҳои штепсел (барқӣ); пайвандҳои барқӣ; тасбитгарҳои шиддати таъмини неруи барқ; сигналдиҳақҳои сӯхтор; воситаҳои муҳофизати индивидуалӣ аз фалокатҳо; воситаҳои барқӣ барои пешгирии дуздӣ; батареяҳои барқӣ; дастгоҳҳои заряддиҳӣ барои батареяҳои аккумуляторӣ; филмҳои мултипликатсионӣ; компютерҳои планшети; чилдҳо барои телефонҳои мобилӣ; ғилофҳо барои телефонҳои мобилӣ; сумкаҳо ва ғилофҳо махсус барои нигоҳдорӣ ё кашондани телефонҳои

кӯчондашаванда ва дастгоҳҳои алоқаи телефонӣ ва лавозимоти пешбинишуда; чанбаракҳои смартфонҳо; чилдҳо ва ғилофҳои муҳофизатӣ барои компьютерҳои планшетӣ; таҷҳизоти садой барои воситаҳои нақлиёт; пойвандҳои кабелӣ; таҷҳизоти заряддиҳии мобилӣ; ғушмонакҳои бесим барои телефонҳои мобилӣ ва компьютерҳои планшетӣ; таҷҳизоти автоматии телефони хуруфчинӣ; таҷҳизоти рақамии электрони андохташаванда ба монанди соатҳои дастӣ, дастпонаҳо ё дастпонаҳои дорои таъминоти дастрасӣ ба Интернет ва интиқол ва гирифтани гуфтугӯи телефонӣ, хатҳои электронӣ ва паёмҳо; таҷҳизоти компютери андохташаванда ба монанди соатҳои дастӣ, дастпонаҳо ё дастпонаҳо барои гирифтани радиопаёмҳо, нигоҳдорӣ ва/ё интиқоли маълумотҳо ё паёмҳо ва пайгирии иттилоот ё ихтиёрдории иттилооти шахсӣ.

Классы 09 - устройства периферийные компьютеров; программы компьютерные (загружаемое программное обеспечение); USB флэш-память; компьютеры персональные переносные; приборы для регистрации времени; аппараты фото-телеграфные; доски объявлений электронные; смартфоны; приборы навигационные спутниковые; шнуры для мобильных телефонов; сумки для переносных компьютеров; медиа плееры портативные; вставные наушники; наушники; микрофоны; громкоговорители; корпуса громкоговорителей; фотоаппараты; приборы и инструменты геодезические; материалы для линий электропередач (провода, кабели); провода электрические, схемы интегральные; вилки штепсельные (электрические соединения), розетки

штепсельные (электрические соединения), соединения штепсельные (электрические); соединения электрические; стабилизаторы напряжения электроснабжения; сигнализаторы пожаров; средства индивидуальной защиты от несчастных случаев; средства для предотвращения краж электрические; батареи электрические; устройства зарядные для аккумуляторных батарей; фильмы мультипликационные; планшетные компьютеры; чехлы для мобильных телефонов; футляры для мобильных телефонов; сумки и футляры специально-предназначенные для хранения или транспортировки переносных телефонов и аппаратуры телефонной связи и принадлежности; оправа смартфонов; защитные кожухи и футляры для планшетных компьютеров; звуковое оборудование для транспортных средств; кабельные соединения; мобильные зарядные устройства; беспроводные наушники для мобильных телефонов и планшетных компьютеров; телефонное наборное устройство автоматическое; носимые цифровые электронные устройства в виде наручных часов, тонов и браслетов способных обеспечивать доступ в Интернет и отправление и получение телефонных разговоров, электронных писем, и сообщений; носимые компьютерные устройства в виде наручных часов, браслетов или браслетов для получения радиосообщений, хранения и/или перевода данных или сообщений и отслеживания, информации или распоряжения личной информацией.

Class 09 - computer peripheral devices; Computer programs (downloadable software); USB flash drives; Laptop computers; Time

recording apparatus; Phototelegraphy apparatus; Electronic notice boards; Smartphones; Satellitenavigational apparatus; Cell phone straps; Bags adapted for laptops; Portable media players; In-ear headphones; Headphones; Microphones; Loudspeakers; Cabinets for loudspeakers; Cameras (photography); Surveying apparatus and instruments; Materials for electricity mains (wires, cables); Wires, electric; Integrated circuits; Plugs, sockets and other contacts (electric connections); Connections, electric; Voltage stabilizing power supply; Alarms; Protection devices for personal use against accidents; Theft prevention installations, electric; Eyeglasses; Batteries, electric; Battery chargers; Animated cartoons; Tablet computers; Cell phone covers; Cases for mobile phones; Bags and cases specially adapted for holding or carrying portable telephones and telephone equipment and accessories; Smartphone mounts; Protective covers and cases for tablet computers; Audio equipment for vehicles; Connection cables; Mobile charge power supply; Wireless headsets for mobile phones and tablet computers; Automatic telephone dialers; Wearable digital electronic devices in the form of a wristwatch, wrist band or bangle capable of providing access to the Internet and for sending and receiving phone calls, electronic mails and messages; Wearable electronic handheld devices in the form of a wristwatch, wrist band or bangle for the wireless receipt, storage and/or transmission of data and messages and for keeping track of or managing personal information.

(111) 12067  
(181) 22.09.2024  
(210) 14013212

(220) 22.09.2014  
(151) 27.04.2016  
(730) ФАЙСОНЗ ЛИМИТЕД (GB)  
Уан Онслоу Стрит, Гилдфорд,  
Суррей GU1 4YS, Британия Кабир  
ФАЙСОНЗ ЛИМИТЕД (GB)  
FISONS LIMITED (GB)  
One Onslow Street, Guildford, Surrey  
GU1 4YS, United Kingdom  
(540)

## NALCROM

(511)(510)  
Синфи 05 – воситаҳои дорусозӣ,  
таркибҳо ва моддаҳо.  
  
Класс 05 - фармацевтические  
средства, препараты и вещества.  
  
Class 05 - pharmaceutical products.

(111) 12070  
(181) 27.03.2025  
(210) 15013426  
(220) 27.03.2015  
(151) 28.04.2016  
(730) Энтерпрайз Холдингз, Инк. (USA)  
600 Корпорате Парк Драйв, Ст. Луис,  
Миссури 63105, ИМА  
Энтерпрайз Холдингз, Инк. (USA)  
600 Корпорате Парк Драйв, Ст. Луис,  
Миссури 63105, США  
Erprise Holdings, Inc. (USA)  
600 Corporate Park Drive, St. Louis,  
Missouri 63105, USA  
(540)



(511)(510)  
Синфи 12 – воситаҳои нақлиёт, яъне  
автомобилҳо, автомобилҳои бор-  
каш, мошинҳо (автомобилҳои сабук-  
рав), воситаҳои нақлиёти руи-  
заминӣ.

Синфи 35 – хизматрасониҳои агентӣ (дилерӣ) оид ба фуруши воситаҳои нақлиёт, яъне хизматрасониҳои агентӣ (дилерӣ) оид ба фуруши автомобилҳо, автомобилҳои боркаш, мошинҳо (автомобилҳои сабукрав), воситаҳои нақлиёти рӯизаминӣ; хизматрасониҳо оид ба идоракунии паркҳои восититаҳои нақлиёт, яъне пайгирӣ ва мониторинги востаҳои нақлиёт барои мақсадҳои тиҷоратӣ, хизматрасониҳои бизнеси маслиҳатдиҳии ба идоракунии паркҳои восититаҳои нақлиёт барои мақсадҳои тиҷоратӣ тааллуқдошта.

Синфи 37 – хизматрасониҳо оид ба таъмири воситаҳои нақлиёт; хизматрасониҳо оид ба идоракунии паркҳои воситаҳои нақлиёт, яъне таъмир ва хизматрасонии техникии воситаҳои нақлиёт.

Синфи 39 - хизматрасониҳо оид ба ичора ва лизинги воситаҳои нақлиёт; хизматрасониҳо оид ба бронкунии ичора ва лизинги воситаҳои нақлиёт, яъне бронкунии ичораи автомобилҳо, автомобилҳои боркаш, мошинҳо (автомобилҳои сабукрав), воситаҳои нақлиёти рӯизаминӣ.

Класс 12 - транспортные средства, а именно, автомобили, грузовики, машины (легковые автомобили), наземные транспортные средства.

Класс 35 - агентские (дилерские) услуги по продаже транспортных средств, а именно, агентские (дилерские) услуги по продаже автомобилей, грузовиков, машин (легковых автомобилей), наземных транспортных средств; услуги по управлению парками транспортных средств, а именно, отслеживание и мониторинг транспортных средств для коммерческих целей, бизнес-консультационные услуги, относящиеся к управлению парками

транспортных средств для коммерческих целей.

Класс 37 - услуги по ремонту транспортных средств; услуги по управлению парками транспортных средств, а именно, ремонт и техническое обслуживание транспортных средств.

Класс 39 - услуги по аренде и лизингу транспортных средств; услуги по бронированию аренды и лизинга транспортных средств, а именно, бронирование аренды автомобилей, грузовиков, машин (легковых автомобилей), наземных транспортных средств.

Class 12 - vehicles, namely, automobiles, trucks, cars, land vehicles.

Class 35 - vehicle dealership services, namely, dealerships in the field of automobiles, trucks, cars, land vehicles; vehicle fleet management services, namely, tracking and monitoring vehicles for commercial purposes, and business consultation services relating to the management of a fleet of vehicles for commercial purposes.

Class 37 - vehicle repair services; vehicle fleet management services, namely, vehicle repair and maintenance.

Class 39 - vehicle rental and leasing services; and reservation services for the rental and leasing of vehicles, namely, rental reservations for automobiles, trucks, cars, land vehicles.

(111) 12071

(181) 06.03.2025

(210) 15013401

(220) 06.03.2015

(151) 28.04.2016

(730) Уэстингхауз Электрик Корпорейшн, корпоратсияи штати Делавэр (US)  
51 Вест 52-юм Стрит, Нью-Йорк, Нью-Йорк, 10019Б ИМА

Уэстингхауз Электрик Корпорейшн,  
корпорация штата Делавэр (US)  
51 Вест 52-й Стрит, Нью-Йорк, Нью-  
Йорк, 10019Б США  
Westinghouse Electric Corporation, a  
Delaware Corporation (US)  
51 West 52<sup>nd</sup> Street, New York, New  
York, 10019, USA

(540)



(511)(510)

Синфи 11 – дастгоҳҳо равшани-  
диҳанда, гармкунанда, буғҳосил-  
кунанда, барои оmodасозии хӯрок,  
якқунӣ, хушқунӣ, ҳавотозакунӣ,  
обтақсимкунӣ ва барои мақсадҳои  
гигиенӣ; дастгоҳҳо барои ҳаво-  
тозакунии марказӣ ва хунуккунии  
ҳаво (HVAC), дастгоҳҳо барои  
хунуккунии ҳаво бо функцияҳои  
гармкунӣ, оташдонҳои хучрағӣ,  
дастгоҳҳои ҳавотозакунӣ шифтӣ;  
ҳавотозакунандаҳои кӯчондашаванда;  
намкунандаҳои ба синфи мазкур  
дохилшуда; дастгоҳҳо барои хушқ-  
кунӣ; ҳавотозакунандаҳо; дастгоҳҳо  
барои гармкунӣ, яъне: дастгоҳҳо  
барои гармкунии воситаҳои хуш-  
бӯйкунанда, аромалампаҳои барқӣ;  
яқдонҳо; дастгоҳҳои якқунонанда;  
лавозимот ва дастгоҳҳо барои  
хунуккунӣ; дастгоҳҳо барои хунук-  
кунии моеъҳо; дастгоҳҳо барои  
гармкунии нӯшоқиҳо; дастгоҳҳои  
кашандаи ошхона; кашадабарории  
барқӣ; танӯрҳои ошхона (қуттиҳои  
ҳарорат); панелҳои пухтупаз; па-  
нелҳои гармкунанда; танӯрҳои  
ошхона (қуттиҳои ҳарорат); танӯрҳо  
барои маҳсулоти нонӣ; танӯрҳои  
микромавҷӣ (барои оmodасозии  
ғизо); танӯрҳои микромавҷӣ барои  
мақсадҳои саноатӣ; танӯрҳои барқӣ  
барои бирёнкунии нон; тостерҳо;  
чайникҳои барқӣ; қаҳвачӯшонандаҳои  
барқӣ; дастгоҳҳои барқӣ барои

оmodасозии чайи хунук кардашуда;  
нонпазҳо; дастгоҳҳо барои пухтани  
нон; дастгоҳҳо барои бо гармӣ  
коркарди маҳсулоти хӯроқӣ, яъне:  
барои оmodасозии бутербродҳо;  
вафелнитсаҳои барқӣ; дастгоҳҳо  
барои оmodасозии кулчаҳо; тобаҳои  
барқӣ; грилҳо (дастгоҳҳои ошхона);  
ростерҳо; қуттиҳои пухтупаз; даст-  
гоҳҳои барқӣ барои чӯшондан;  
таҷҳизотҳои барқӣ барои бирён  
кардани картошка (фритюрница);  
плитаҳои ошхона; тезпазонаҳои  
барқӣ (автоклавҳо); дастгоҳҳои  
барқӣ барои оmodасозии биринҷ;  
дастгоҳҳои барқӣ барои оmodасозии  
таом дар оташи паст; буғпазакҳои  
барқӣ маишӣ; буғпазакҳои бисёр-  
қабата; дастгоҳҳои барқӣ барои  
оmodасозии яқмос; дастгоҳҳои барқӣ  
барои оmodасозии попкорн; чиҳоз-  
оти барқӣ барои оmodасозии  
йогурт; дастгоҳҳо барои беобкунии  
маҳсулоти хӯрокворӣ; дастгоҳҳо  
барои бо гармӣ коркардкунии  
маҳсулоти хӯрокворӣ, яъне: даст-  
гоҳҳо барои парвардакунии маҳсу-  
лоти хӯрокворӣ; чиҳозот барои  
гармкунии таомҳо, косачаҳо; хушқ-  
кунандаҳои барқӣ барои либос;  
дастгоҳҳо барои истеҳсоли буғ;  
асбобҳои равшанидиҳандаи барқӣ;  
дастгоҳҳои равшанидиҳандаи их-  
чамсохт, аз ҷумла фурузонандаҳои  
чароғҳо, чароғҳои рӯшноии рӯзона,  
асбобҳои равшанидиҳанда барои  
рӯшноии дохилӣ ва берунӣ, яъне:  
чароғҳои шабона, асбобҳои аз тағ  
рӯшноидиҳанда, фонусҳои корӣ;  
шамъҳои барқӣ сунъӣ, чароғҳои  
ороишии идона; стерилизаторҳо;  
дастгоҳҳо барои хунуккунии об;  
дастгоҳҳо ва мошинҳо барои  
тозакунии об; фаввораҳо; фав-  
вораҳои ороишӣ; фонусҳои плаз-  
мавии кисағӣ барои оташдонҳои  
ахлосӯзонӣ; реакторҳои ядрой.

Классы 11 - приборы осветительные, нагревательные, парообразующие, для приготовления пищи, заморозки, сушки, вентиляции, водоснабжения и для гигиенических целей; установки для центральной вентиляции и кондиционирования воздуха (HVAC), установки для кондиционирования воздуха с функцией нагрева, камины комнатные, потолочные вентиляционные устройства; переносные вентиляторы; увлажнители, включенные в данный класс; устройства для сушки; воздухоочистители; устройства для нагрева, а именно: устройства для нагрева ароматических средств, аромалампы электрические; холодильники; аппараты морозильные; приборы и установки для охлаждения; установки для охлаждения жидкостей; устройства для нагревания напитков; устройства вытяжные кухонные; вытяжки электрические; печи кухонные (шкафы духовые); панели варочные; панели нагревательные; печи кухонные (шкафы духовые); печи для хлебобулочных изделий; печи микроволновые (для приготовления пищи); печи микроволновые для промышленных целей; печи электрические для обжаривания хлеба; тостеры; чайники электрические; кофеварки электрические; устройства электрические для приготовления охлажденного чая; хлебопечи; аппараты для печения хлеба; аппараты для тепловой обработки пищевых продуктов, а именно: для приготовления бутербродов: вафельницы электрические; аппараты для приготовления пончиков; сковороды электрические; грили (аппараты кухонные); ростеры; шкафы жарочные; устройства для кипячения электрические; фритюрницы электрические; плиты кухонные; скороварки электрические (авто-

клавы); устройства электрические для приготовления риса; устройства электрические для приготовления пищи на слабом огне; пароварки электрические бытовые; пароварки многоярусные; устройства электрические для приготовления мороженого; устройства электрические для приготовления попкорна; приспособления для приготовления йогурта электрические; аппараты для обезвоживания пищевых продуктов; устройства для тепловой обработки пищевых продуктов, а именно: устройства для маринования пищевых продуктов; приспособления для подогрева блюд, чашек; сушилки для белья электрические; установки для производства пара; электроосветительные приборы; устройства осветительные портативные, в том числе колбы ламп, лампы дневного света, осветительные приборы для внутреннего и внешнего освещения, а именно: ночные лампы, подсвечивающие приборы, фонари рабочие; свечи искусственные электрические, лампы декоративные праздничные; стерилизаторы; устройства для охлаждения воды; аппараты и машины для очистки воды; фонтаны; фонтаны декоративные; фонари плазменные карманные для мусоросжигательных печей; реакторы ядерные.

Class 11 - apparatus for lighting, heating, steam generating, cooking, refrigerating, drying, ventilating, water supply and sanitary purposes; central air conditioning and heating systems (HVAC), air conditioners heaters, artificial fireplaces, ceiling fans, portable fans, humidifiers included in this Class; dehumidifiers included in this Class; air cleaners, fragrance warmers used to emit scent; refrigerators, freezers, apparatus for

cooling beverages; electric beverage heaters, electric ranges, range hoods, cooking tops, burners stoves, ovens, microwave ovens, toaster ovens, toasters, electric kettles, electric coffee makers, ice tea makers, bread machines, sandwich makers, waffle makers, doughnut makers, electric fry pans, grilles (kitchen apparatus), griddles, roasters, broilers; electric deep fryers, electric pressure cookers, electric rice cookers, electric slow cookers, electric food steamers, electric double boilers, electric hot pots, ice cream makers, popcorn makers, yogurt makers, food dehydrators, food marinators; mug warmers; electric clothes dryers, laundry steam generating installations; lighting fixtures and portable lighting devices including light bulbs, indoor and outdoor lights, namely, night lights, tap lights, work lights, artificial electric candles and ornamental holiday lights; sterilizers; water coolers, water purifiers, ornamental garden water fountains; plasma torches for garbage incinerator for industrial purposes; nuclear power plant installations.

(111) 12073

(181) 13.03.2024

(210) 14012975

(220) 13.03.2014

(151) 03.05.2016

(730) П.С. АССОШИЭЙТС (IN)

Д 170, Охла Индастриал Эриа, Фейз - 1, Нью - Дели - 110 020, Хиндустон

П.С. АССОШИЭЙТС (IN)

Д 170, Охла Индастриал Эриа, Фейз - 1, Нью - Дели - 110 020, Индия

P.S. ASSOCIATES (IN)

D 170, Okhla Industrial Area, Phase - I, New Delhi - 110 020, INDIA

(540)

**Karbons**

(511)(510)

Синфи 09 – телефонҳои мобилӣ; смартфонҳо; планшетҳо; дастгоҳҳои алоқаи дур; батареяҳо; дастгоҳҳои заряддиҳӣ барои батареяҳои аккумуляторӣ; барномаҳои электроники бозӣ барои телефонҳои мобилӣ; лавозимоти мобилӣ, чузъиёт ва ғушмонаҳо барои молҳои дар боло қайдгардида; дастгоҳҳо барои интиқол ва аз нав бавучудовариӣ садо ва тасвир; таъминоти барномавӣ барои истифода дар телефонҳои мобилӣ, смартфонҳо ва планшетҳо; таъминоти барномавӣ барои веб-конференсияҳо ва видеоконференсияҳо.

Класс 09 - мобильные телефоны; смартфоны; планшеты; аппаратура дальней связи; батареи; устройства зарядные для аккумуляторных батарей; программы игровые электронные для мобильных телефонов; мобильные аксессуары, детали и гарнитура для вышеуказанных товаров; аппаратура для передачи и воспроизведения звука и изображений; программное обеспечение для использования в мобильных телефонах, смартфонах и планшетах; программное обеспечение для веб-конференций и видеоконференций.

Class 09 - mobile phones; smart phone; tablets; telecommunication apparatus; batteries; battery chargers; electronic game software for mobile phones; mobile accessories, parts and fittings for the aforesaid goods; apparatus for transmission and reproduction of sound and images; computer software for use in mobile phone, smart phone and tablets; computer software for web and video conferencing.



- (111) 12074  
 (181) 20.02.2025  
 (210) 15013381  
 (220) 20.02.2015  
 (151) 03.05.2016  
 (730) Интер Икеа Системс Б.В. (NL)  
 Олоф Палмestraат 1, 2616 ЛН  
 Делфт, Нидерланд  
 Интер Икеа Системс Б.В. (NL)  
 Олоф Пальмestraат 1, 2616 ЛН  
 Делфт, Нидерланды  
 Inter Ikea Systems B.V. (NL)  
 Olof Palmestraat 1, 2616 LN Delft,  
 The Netherlands  
 (540)



- (591) Тамғаи молӣ бо рангҳои зард, сабзи баланд ҳифз карда мешавад. Товарный знак охраняется в желтом, темно зеленом цветах. The trademark is protected in yellow, dark green colours.
- (511)(510)  
 Синфи 11 – дастгоҳҳо барои равшанидиҳӣ, гармкунӣ, буғҳосилкунӣ, бо гармӣ коркарди маҳсулоти хӯроқӣ, барои хунуккунӣ, хушккунӣ, вентилятсия, обтақсимкунӣ ва санитарии техники.
- Синфи 16 – қоғаз, картон ва маҳсулот аз онҳо, ба синфҳои дигар дахлнодошта; маҳсулоти чопӣ; маводҳо барои корҳои муқовабандӣ; суратҳои фотографӣ; молҳои қоғазин барои навишт; моддаҳои часпанда барои мақсадҳои канселярӣ ва маишӣ; лавозимот барои рассомон; мӯқаламҳо; мошинаҳои навишт ва лавозимоти идоравӣ (бо истисноӣ мебел); маводҳои таълимӣ ва асбобҳои аёнӣ (бо истисноӣ дастгоҳҳо); маводҳои пластмассӣ барои борбандӣ (ба синфҳои дигар

дахлнодошта); хуруфҳо; клишеҳои матбаавӣ.

Синфи 20 – мебел, оинаҳо, чорчӯбандиҳо барои расмҳо ва ғайра; маҳсулоти ба синфҳои дигар дахлнодошта, аз чӯб, пӯк, қамиш, най, бед, шох, устухон, устухони фил, ашқдандони наҳанг, косахонаи сангпуштҳо, гӯшмоҳиҳо, қаҳрабо, садаф, кафки баҳрӣ, аз ивазкунандаҳои ин маводҳо ё аз пластмассаҳо.

Синфи 21 – асбобу анҷоми рӯзғор ва косаву табақҳои хона ва ошхона; шонаҳо ва исфанҷо; чӯткаҳо (бо истисноӣ мӯқаламҳо); маводҳо барои маҳсулоти чӯткагӣ; чиҳозҳо барои тоза кардан ва рӯбучин намудан; дастмолҳои металлӣ; шишаи нимкоркардшуда ё қисман коркардшуда (бо истисноӣ шишаи сохтмонӣ); маҳсулот аз шиша, фахфур ва чинии хом, ба синфҳои дигар дахлнодошта.

Синфи 24 – матоъҳо ва маҳсулоти нассоҷии ба дига синфҳо дахлнодошта; болопӯшҳои раҳти хоб ва суфраҳо; кӯрпаҳо.

Синфи 27 – қолинҳо, бӯрҳо, фаршҳои мулоим, линолеум ва дигар пӯшишҳо барои фаршҳо; зардеворҳои деворӣ ва матоъҳои рӯйкаш (ғайринассоҷӣ).

Синфи 35 – реклама; менечмент дар соҳаи соҳибкорӣ; фаъолияти маъмури дар соҳаи соҳибкорӣ; хизмати идоравӣ; пешбарии савдо барои шахсони сеюм; идоракунии иҷозатномаҳои тичоратии молҳо ва хизматрасониҳо барои шахсони сеюм.

Синфи 42 – тартибдиҳии барномаҳо барои компютерҳо; иҷораи компютерҳо; иҷораи таъминоти барномавӣ.

Синфи 43 – хизматрасониҳои таъминоти маҳсулоти хӯроқворӣ ва нӯшокиҳо; таъминоти ҷои зисти муваққатӣ; тарабхонаҳо; тарабхона-

ҳои худхизматрасонӣ; хӯришчойҳо; қаҳвахонаҳо; ошхонаҳо; хизматрасониҳои барҳо.

Класс 11 - устройства для освещения, нагрева, получения пара, тепловой обработки пищевых продуктов, для охлаждения, сушки, вентиляции, водораспределительные и санитарно-технические.

Класс 16 - бумага, картон и изделия из них, не относящиеся к другим классам; печатная продукция; материалы для переплетных работ; фотоснимки; писчебумажные товары; клейкие вещества для канцелярских и бытовых целей; принадлежности для художников; кисти; пишущие машины и конторские принадлежности (за исключением мебели); учебные материалы и наглядные пособия (за исключением аппаратуры); пластмассовые материалы для упаковки (не относящиеся к другим классам); шрифты; клише типографские.

Класс 20 - мебель, зеркала, обрамления для картин и т.п.; изделия, не относящиеся к другим классам, из дерева, пробки, камыша, тростника, ивы, рога, кости, слоновой кости, китового уса, панциря черепах, раковин, янтаря, перламутра, морской пенки, из заменителей этих материалов или из пластмасс.

Класс 21 - домашняя или кухонная утварь и посуда; расчески и губки; щетки (за исключением кистей); материалы для щеточных изделий; приспособления для чистки и уборки; мочалки металлические; необработанное или частично обработанное стекло (за исключением строительного стекла); изделия из стекла, фарфора и фаянса, не относящиеся к другим классам.

Класс 24 - ткани и текстильные изделия, не относящиеся к другим классам; покрывала постельные и скатерти; одеяла.

Класс 27 - ковры, циновки, маты, линолеум и прочие покрытия для полов; стенные обои и обивочные материалы (нетекстильные)

Класс 35 - реклама; менеджмент в сфере бизнеса; административная деятельность в сфере бизнеса; офисная служба; продвижение продаж для третьих лиц; управление коммерческое лицензиями на товары и услуги для третьих лиц.

Класс 42 - составление программ для компьютеров; прокат компьютеров; прокат программного обеспечения.

Класс 43 - услуги по обеспечению пищевыми продуктами и напитками; обеспечение временного проживания; рестораны; рестораны самообслуживания; закусочные; кафе; кафетерии; услуги баров.

Class 11 - apparatus for lighting, heating, steam generating, cooking, refrigerating, drying, ventilating, water supply and sanitary purposes.

Class 16 - paper, cardboard and goods made from these materials, not included in other classes; printed matter; bookbinding material; photographs; stationery; adhesives for stationery or household purposes; artists' materials; paint brushes; typewriters and office requisites (except furniture); instructional and teaching material (except apparatus); plastic materials for packaging (not included in other classes); playing cards; printers' type; printing blocks.

Class 20 - furniture, mirrors, picture frames; goods (not included in other classes) of wood, cork, reed, cane, wicker, horn, bone, ivory, whalebone, shell, amber, mother-of-pearl,

meerscham and substitutes for all these materials, or of plastics.

Class 21 - household or kitchen utensils and containers (not of precious metal or coated therewith); combs and sponges; brushes (except paint brushes); brush-making materials; articles for cleaning purposes; steelwool; unworked or semi-worked glass (except glass used in building); glassware, porcelain and earthenware not included in other classes.

Class 24 - textiles and textile goods, not included in other classes; bed covers and tablecloths, not of paper; bed blankets.

Class 27- carpets, rugs, mats and matting, linoleum and other materials for covering existing floors; wall hangings (non-textile).

Class 35 - advertising; business management; business administration; office function; Sales promotion for others; commercial administration of the licensing of the goods and services of others.

Class 42 - computer system design; computer rental; rental computer software.

Class 43 - services for providing of food and drink; temporary accommodation; restaurants; self-service restaurants; snack-bars; cafés; cafeterias; bar services.

---

(111) 12075

(181) 29.09.2025

(210) 15013708

(220) 29.09.2015

(151) 06.05.2016

(730) Соҳибкори инфиродӣ Сатторов  
Ҷамшедҷон Ҳусейнович (TJ)  
Ҷумҳурии Тоҷикистон, вилояти Суғд,  
шаҳри Хучанд, маҳалаи 31, хонаи  
11, хучраи 14  
Частный предприниматель Сатто-  
ров Джамшедҷон Ҳусейнович (TJ)

Республика Таджикистан, Согдий-  
ская область, город Худжанд, 31  
микрорайон, дом 11, квартира 14

(540)



(526) Ба ифодаи "Бо тароват" ҳифзи мустақили ҳуқуқӣ дода намешавад. Словесному выражению "Бо тароват" самостоятельная правовая охрана не предоставляется.

(591) Тамғаи молӣ бо омезиши ҳамаи рангҳо ҳифз карда мешавад. Товарный знак охраняется в любой цветовой гамме.

(511)(510)

Синфи 29 – гӯшт, моҳӣ, гӯшти парранда ва сайд, чавҳарҳои гӯшт, мева ва сабзавоти консервонидашуда, хушкардашуда ва бо гарми коркардашуда, желе, мураббо, компотҳо, тухм, шир ва маҳсулоти ширӣ, равған ва чарбуҳои ҳурока.

Класс 29 - мясо, рыба, птица и дичь, мясные экстракты, фрукты и овощи консервированные, сушеные и подвергнутые тепловой обработке, желе, варенье, компоты, яйцо, молоко и молочные продукты, масло и жиры пищевые.

---

(111) 12076

(181) 10.09.2024

(210) 14013197

(220) 10.09.2014

(151) 06.05.2016

(730) Ҷамъияти дорои масъулияташ маҳдуди "GOLD PLAST" (TJ)

Ҷумҳурии Тоҷикистон, вилояти Суғд,  
шаҳри Хучанд, маҳалаи 8, хонаи 35,  
хучраи 3

Общество с ограниченной ответ-  
ственностью "GOLD PLAST" (TJ)  
Республика Таджикистан, Согдий-  
ская область, город Худжанд, 8  
микрорайон, дом 35, квартира 3

(540)



(526) Ба ифодаи "GOLD" ҳифзи  
муствақили ҳуқуқӣ дода намешавад.  
Словесному выражению "GOLD"  
самостоятельная правовая охрана  
не предоставляется.

(591) Тамғаи молӣ бо омезиши ҳамаи  
рангҳо ҳифз карда мешавад.  
Товарный знак охраняется в любой  
цветовой гамме.

(511)(510)

Синфи 17 - сохтаҳо аз пластикҳои  
қисман коркардшуда, қубурҳои  
ғайриметаллии чандир.

Синфи 19 - маводҳои ғайриметаллии  
сохтмонӣ, қубурҳои ғайриметаллӣ ба  
мақсадҳои сохтмонӣ.

Класс 17 - изделия из частично  
обработанной пластики, неметал-  
лические эластичные трубы.

Класс 19 - неметаллические  
строительные материалы, неметал-  
лические трубы для строительных  
целей.

(111) 12077

(181) 30.12.2024

(210) 14013338

(220) 30.12.2014

(151) 06.05.2016

(730) Соҳибкори инфиродӣ Рустамов  
Дилшод Шарифҷоновиҷ (TJ)

Ҷумҳурии Тоҷикистон, вилояти Суғд,  
шаҳри Хучанд, маҳалаи 8, хонаи 35,  
хучраи 3

Частный предприниматель Руста-  
мов Дилшод Шарифджоновиҷ (TJ)  
Республика Таджикистан, Согдий-  
ская область, город Худжанд, 8  
микрорайон, дом 35, квартира 3

(540)

## БАЙЗО

(591) Тамғаи молӣ бо омезиши ҳамаи  
рангҳо ҳифз карда мешавад.  
Товарный знак охраняется в любой  
цветовой гамме.

(511)(510)

Синфи 30 - қаҳва, чой, какао, қанду  
шакар, биринҷ, тапиока, маниока,  
саго, ивазқунандаҳои қаҳва, орд ва  
маҳсулоти ғаллагӣ, маҳсулоти нонӣ,  
шириниворӣ, яхмос, асал, шарбат аз  
шира, хамиртуруш, хоқаҳои нонпази,  
намак, хардал, сирко, хуришҳо,  
доруворӣ хурока, яхи хурока.

Синфи 43 - хизматрасони доир ба  
таъмини маҳсулоти хурока ва  
нушокиҳо, таъминоти чойгиронии  
муваққатӣ.

Класс 30 – кофе, чай, какао,  
кусовой сахар и сахарный песок,  
рис, тапиока, маниока, саго,  
заменители кофе, мука и мучные  
изделия, хлебобулочные изделия,  
сладости, мороженное, мёд, сироп  
из сока, дрожжи, порошки для  
хлебопечения, соль, горчица, уксус,  
приправы, пищевая пряность,  
пищевой лёд.

Класс 43 – услуги по обеспечению  
пищевыми продуктами и напитками,  
обеспечение временным размеще-  
нием.

- (111) 12078  
 (181) 25.12.2024  
 (210) 14013334  
 (220) 25.12.2014  
 (151) 06.05.2016  
 (730) Чамъияти дорои масъулияташ маҳдуди "Мироб Суғд" (ТJ)  
 Ҷумҳурии Тоҷикистон, вилояти Суғд, шаҳри Хучанд, минтақаи саноатии шимолу шарқӣ  
 Общество с ограниченной ответственностью "Мироб Суғд" (ТJ)  
 Республика Таджикистан, Согдийская область, город Худжанд, северо восточная промышленная зона  
 (540)

Мироб  
 Mirob

- (591) Тамғаи молӣ бо омезиши ҳамаи рангҳо ҳифз карда мешавад.  
 Товарный знак охраняется в любой цветовой гамме.  
 (511)(510)  
 Синфи 17 - сохтаҳо аз пластикҳои қисман коркардшуда.  
 Синфи 19 - маводҳои ғайриметаллии сохтмонӣ, ба мақсадҳои сохтмонӣ.  
 Класс 17 – частично обработанные изделия из пластики.  
 Класс 19 – неметаллические строительные материалы для строительных целей.

- (111) 12079  
 (181) 06.08.2025  
 (210) 15013614  
 (220) 06.08.2015  
 (151) 16.05.2016  
 (730) Чамъияти дорои масъулияти маҳдуди "ОЛАМИ РАВШАНИ" (ТJ)

Ҷумҳурии Тоҷикистон, ш. Душанбе, н. Сино, кӯчаи Ҷ.Расулов – 10  
 Общество с ограниченной ответственностью "ОЛАМИ РАВШАНИ" (ТJ)  
 Республика Таджикистан, г. Душанбе, р-н Сино, улица Дж.Расулова - 10

(540)

МЕГАЛЮКС  
 MEGALUX

(511)(510)

Синфи 09 – асбобҳо ва ускунаҳои илмӣ, баҳрнавардӣ, геодезӣ, суратгирӣ, синамогарӣ, оптикӣ, барои баркашӣ, ченкунӣ, сигналдиҳӣ, назорат (тафтиш), начотдиҳӣ ва таълим; асбобҳо ва ускунаҳо барои таҳвил, тақсимот, табдилдиҳӣ, чамъкунӣ, танзимкунӣ ё идоракунии барқ; аппаратҳо барои сабт, таҳвил, таҷдиди садо ё тасвирҳо; барандаҳои магнитии иттилоот, гирдаҳои сабти садо; ихчам-гирдаҳо, DVD ва дигар барандаҳои рақамии иттилоот; механизмҳо барои аппаратҳои пардохташон пешакӣ; дастгоҳҳои ҳазинавӣ, мошинҳои ҳисобкунӣ, таҷҳизот барои коркарди иттилоот ва компютерҳо; таъминоти барномавӣ; таҷҳизот барои хомӯшкунӣ оташ. DVD-плейерҳо; автоматҳо барои фурӯши чиптаҳо; автоматҳои мусиқии пардохташон пешакӣ; чавобгӯякҳои автомати телефонӣ; асбобҳои обкашии автомати сӯхторнишонӣ; аккумуляторҳои барқӣ; аккумуляторҳои барқӣ барои воситаҳои нақлиёт; актинометрҳо; алидадҳо; алтиметрҳо; амперметрҳо; анемометрҳо; анодҳо; антеннаҳо; антикатодҳо; апертометрҳо [оптикӣ]; дастгоҳҳои баландбасомад; дастгоҳҳо барои таҳқиқҳо, бо истисноӣ

тиббӣ; дастгоҳҳо барои идоракунии фосилавӣ; дастгоҳҳои электродинамикӣ барои идоракунии фосилавии стрелкаҳои роҳиоханӣ; дастгоҳҳои электродинамикӣ барои идоракунии фосилавии сигналҳо; дастгоҳҳои барқӣ барои мушоҳида ва назорат; дастгоҳҳои сабти садо; дастгоҳҳои системаҳои мавзедори (позитсиониронии) глобалӣ (GPS); дастгоҳҳои софкорӣ бо мақсадҳои илмӣ; дастгоҳҳои дифраксионӣ [микроскопия]; дастгоҳҳо барои таҳқиқи таркиби ҳаво; дастгоҳҳо барои назорати пардохт бо маркаҳои почта; дастгоҳҳо барои таҳвили садо; дастгоҳҳо барои ферментатсия [асбобҳои лабораторӣ]; дастгоҳҳои нафаскашӣ барои шиноварии зеринӣ; дастгоҳҳои нафаскашӣ, бо истисноӣ дастгоҳҳои нафаскашии сунъӣ; дастгоҳҳо ва дастгоҳҳо барои истехсоли нурафкани рентгенӣ, бо истисноӣ дар тиб истифодашаванда; дастгоҳҳои хазина; дастгоҳҳои барқии коммутатсионӣ; дастгоҳҳои гуфтугӯӣ; дастгоҳҳои лаборатории тақтиркунӣ; дастгоҳҳои проексионӣ; дастгоҳҳои рентгенӣ бо мақсадҳои саноатӣ; дастгоҳҳои рентгенӣ, бо истисноӣ бо мақсадҳои тиббӣ истифодашаванда; дастгоҳҳои нусхабардорӣ бо рӯшноӣ; дастгоҳҳои бо рӯшноӣ сигналдиҳӣ [шӯълапош]; дастгоҳҳои стереоскопӣ; дастгоҳҳои телефонӣ; дастгоҳҳои факсимилӣ; дастгоҳҳои фототелеграфӣ; дастгоҳҳои барқӣ барои афрӯзиши фосилавӣ; ареометрҳо барои кислотаҳо; атсидометрҳо; ареометрҳо барои муайянкунии зичии маҳлулҳои намақдор; атсидометрҳо барои батареяҳои аккумулятор; аэрометрҳо; бакенҳои тобон; буйҳои тобон; банкаҳои аккумуляторҳо; барометрҳо; батареяҳои анодӣ; батареяҳои унсурҳои галванӣ; батареяҳо барои системаҳои афрӯзиш; батареяҳои оф-

тобӣ; батареяҳои барқӣ; тарозуҳои [тарозу]; бетатронҳо; дурбинҳо; хатчӯбҳои электронӣ барои молҳо; блендҳо; блокҳои лентаҳои магнитӣ барои компютерҳо; блокҳои хотир барои компютерҳо; брендспойтҳо; дастпонаҳои магнитии идентификатсионӣ; брезент барои корҳои начотдиҳӣ; буйҳои сигналдиҳӣ; буйҳои начотдиҳӣ; буйҳои ишораткунӣ; буссолҳо, қутбнамоҳо; вакуумметрҳо; ваннаҳои электролитӣ; вариометрҳо; вернерҳо; нониусҳо; тарозу; тарозуи идоравӣ барои мактубҳо; тарозуи платформадор; тарозуи комилан дақиқ; фарсангсорҳо [ускунаҳои геодезӣ]; ҳисобчӯбҳои тароза (асбобҳои геодезӣ); видеокамераҳо; видеокассетаҳо; видеотелефонҳо; видеоэкранҳо; манзараҷӯҳо барои фотоаппаратҳо; вилкаи штепсел [пайвандҳои барқӣ]; васлақҳои (розеткаҳои) штепсел [пайвандҳои барқӣ], пайвандҳои штепсели [барқӣ]; мехҳои печдори микрометрӣ барои асбобҳо ва ускунаҳои оптикӣ; вискозиметрҳо; васлақҳои занчири барқ; мавҷсанҷҳо; вольтметрҳо; васлақҳои пӯшида [барқӣ]; росткунадаҳои чараён; газоанализаторҳо; газометрҳо [ускунаҳои ченкунӣ]; галванометрҳо; гарнитураҳои бесим барои телефонҳо; гелиографҳо; гигрометрҳо; гидрометрҳо; сангҳои тарозу; чашмақҳои [линзаҳои пурбин]оптикий дар; голограммаҳо, графопостроителҳо; баландгӯякҳо; борҳо барои лотҳо; борҳо барои зондҳо; борҳо барои шоқулҳо; масофасанҷҳо; денсиметрҳо; денситометрҳо; чузъҳои оптикӣ, детекторҳо, детекторҳои геленӣ; детекторҳои дуд, детекторҳои пулҳои қалбакӣ, диапозитивҳо [суратгирӣ]; диаскопҳо; диафрагмаҳо барои аппаратҳои суратгирӣ, диктофонҳо, динамометрҳо, дискетаҳо; гирдаҳои сабти садо; гирдаҳои магнитӣ;

гирдаҳои оптикӣ; гирдаҳои ҳисобкунӣ; гирдамонҳои компютерҳо; гирдамонҳо бо ивазкунии автоматики гирдаҳо [барои компютерҳо]; ДНК-чипҳо, лавҳаҳои электроники эълонҳо; зарфҳои ченкунӣ; камзӯлчаҳои шиноварӣ; камзӯлчаҳои тирногузар; камзӯлчаҳои начот; симҳои кабели идентификатсионӣ барои симҳои барқ; исканчаҳои бинӣ барои шиноварон ва ғаввосҳо (ғӯтазанҳо); ғалақаҳои (куфлҳои) барқӣ; зангулаҳои барқии садамавӣ; зангулаҳои барқии дар; зангулаҳои сигналдиҳӣ; садогузаронҳо; оинаҳо барои корҳои муоина; нишонаҳои сариҳои тобон ё механикӣ; нишонаҳои тобон; пармаҳои (зондҳои) қари баҳр; пармаҳо (зондҳо) барои тадқиқотҳои илмӣ; зуммерҳо; зуммерҳои барқӣ; сӯзанҳои қартамонакҳо; ченкунакҳо; ченкунакҳои фишор; тақлидгарҳо барои идоракунии ё тафтиши воситаҳои нақлиёт; инверторҳо [барқӣ]; индикатори фишор; индикаторҳо [барқӣ]; индикаторҳои ҳарорат; инкубаторҳо барои зироатҳои бактериалӣ; асбобҳои ченкунӣ; асбобҳои математикӣ; асбобҳои нивелиронӣ; асбобҳои топографӣ; асбобҳои зовиясанҷ; интерфейсиҳо [компютерҳо]; ионизаторҳо [бо истисноии барои коркарди ҳаво истифодашаванда]; шарорагиракҳо; кабелҳои коаксиалӣ; кабелҳои оптикии наҳӣ; кабелҳои барқӣ; калибрҳо; калибрҳои ба ду тараф чудошаванда; калибрҳои раҳапеч; калкуляторҳо; калкуляторҳои кисагӣ; камераҳои декомпрессионӣ; камераҳои синамогирӣ; қаламҳои электронӣ [унсурҳои дисплейҳо]; оҳанбастҳои ғалтакҳои барқӣ; кортчаҳои магнитии ҳаммонандкунӣ (идентификатсионӣ); картриҷҳо барои видеобозиҳо; кортҳо бо коди магнитӣ; тоскулоҳҳо барои аспасаворӣ; тоскулоҳҳо; тоскулоҳҳои муҳофизатӣ; кассетаҳо барои фото-

пластинкаҳо; хазинааппаратҳои автомат; катодҳо; ғалтакҳои индуктивнокӣ [печаҳо]; ғалтакҳои барқӣ; ғалтакҳои электромагнитҳо; ғалтакҳои дар суратгирӣ истифодашаванда; киноплёнқаҳои намоишдодашуда; тугмачаҳои компютерҳо; клапанҳои соленоидӣ [калидҳои электромагнитӣ]; клеммаҳои барқӣ; дафтарчаҳои хотиравии электронӣ; тугмачаҳо барои зангҳо; гилемчаҳо барои муш; кодерҳои магнитӣ; овезаҳои (пешайвонҳои) рӯшноипанаҳ; коллекторҳои барқӣ; ҳалқаҳои калибрӣ; комбинезонҳои маҳсули муҳофизатӣ барои лётчикҳо (ҳавонавардҳо); коммутаторҳо; ихчамгирдаҳо [аудио-видео]; ихчамгирдаҳо [ПЗУ]; компараторҳо; қутбнамоҳои баҳрӣ; компютерҳо; компютерҳои ихчамсохт; конденсаторҳои барқӣ; васлҳои (контактҳои) барқӣ; васлҳои (контактҳои) барқӣ аз металлҳои асил; конусҳо-шамолнамоҳо [самтҳои шамол]; қуттиҳои шохабарори барқӣ; қуттиҳои тақсимкунии барқӣ; қуттиҳои пайваस्तкунии хаттӣ [барқӣ]; қуттиҳои пайваस्तкунии барқӣ; танаҳои аккумуляторҳои барқӣ; танаҳои баландгӯякҳо; либосҳои маҳсус [барои ғаввосон]; скафандрҳо (либоси ғаввосӣ); доираҳои рӯшноии инъикоскунандаи ба либос часпонидашаванда, барои пешгирии садамаҳои нақлиёт; сарпӯшҳои муҳофизатӣ барои васлакҳои (розеткаҳои) штепселӣ, лагҳо [асбобҳои ченкунӣ]; лазерҳо, бо истисноии бо мақсадҳои тиббӣ истифодашаванда; лактоденситометрҳо; лактометрҳо; чароғҳо барои фотолабораторияҳо; чароғҳои неонӣ; лампаҳои термоэлектронӣ; лампаҳои термоэлектроники дар радиотехника истифодашаванда; лампаҳои электроники қувватфизо; лампаҳо-дурахшҳо [суратгирӣ]; лентҳо барои тозакунии саракҳои хониш; лентҳои магнитӣ; лентҳои

магнитӣ барои видеосабт; лентаҳои ченкунӣ; нардбонҳои наҷотдиҳити сӯхторнишонӣ; хаткашакҳои ченкунӣ; хаткашакҳои логарифмӣ; линзаҳои контакти (васли); линзаҳои оптикӣ ислоҳ(дуруст)кунанда; линзаҳои оптикӣ; линзаҳои оптикӣ шинондашаванда (мулҳақа); линзаҳо-конденсорҳо; рахҳои лотҳо; шохроҳҳои барқӣ; қошуқҳои ченкунӣ; пурбинҳо; пурбинҳои бофандагӣ; магнитҳо; магнитҳои ороишӣ; манекенҳо барои машқ барои расонидани кӯмак [асбобҳои таълим]; манипуляторҳо ба монанди “муш”; манометрҳо; ниқобҳо барои ғутоваршавии зеробӣ; ниқобҳо барои кафшергарон; ниқобҳои муҳофизатӣ; маводҳо барои симҳои барқии хатҳои интиқоли барқ; мошинҳои муҳосибӣ; мошинҳо барои ҳисобкунии овозҳо ҳангоми интиҳобот; мошинҳо барои ҳисобкунӣ ва ҷудокунии пул; мошинҳо ва асбобҳо барои озмоиши маводҳо; мошинаҳои дӯзандагӣ барои давракунии кунҷҳо; мегафонҳо; мембранаҳои акустикӣ; мембранаҳо барои аппаратҳои илмӣ; металлдетекторҳо бо мақсадҳои саноатӣ ё ҳарбӣ; метрономҳо; метрҳо [асбобҳои ченкунӣ]; метрҳо барои корҳои дуредгарӣ; метрҳои дарздӯзӣ; механизмҳо барои автоматҳои пардохташон пешакӣ; механизмҳои пардохташон пешакӣ барои телевизорҳо; механизмҳои камонаки затвори аппарати суратгирӣ; микрометрҳо; микропротсессорҳо; микроскопҳо; микрономҳо; микрофонҳо; модемҳо; барқгардонҳо; мониторҳо [таҷҳизоти компютерӣ]; мултипликатсияҳо; кӯпалаҳои барқии охири; кӯпалаҳои пайвасткунанда барои кабелҳо; мачмӯи ускунаҳо барои тайёркунии намунаҳо барои тадқиқоти микроскопӣ; дандонпӯшакҳо; зонубандҳо барои коргарон; насосҳои сӯзишворӣ бо танзимкунии автоматӣ;

насосҳои сӯзишворидиҳӣ барои стантсияҳои хизматрасонии техникӣ; гӯшмонаҳо; нивелирҳои оптикӣ; нониусҳо; барандаҳои сабти садо; барандаҳои магнитӣ иттилоот; барандаҳои оптикӣ иттилоот; ҷуробҳо бо гармкунии барқӣ; ҷилдҳо барои кабелҳои барқӣ; ҷилдҳои идентификатсионӣ барои симҳои барқӣ; таҷҳизот барои барқашӣ; таҷҳизоти идораӣ бо истифодабарии перфокортҳо; таҷҳизоти маҳсуси лабораторӣ; пойафзол барои муҳофизат аз фалокатҳо, нурафканӣ ва оташ; объективҳо [оптика]; объективҳо барои суратгирии астронимӣ (астрофотография); овоскопҳо; оташмомӯшкунҳо; тавораҳои барқикунонидашуда; маҳдудкунандаҳои барқӣ; либос барои муҳофизат аз фалокатҳо, нурафканӣ ва оташ; либос барои муҳофизат аз оташ; либос аз матоъҳои асбестӣ (сангпахтагӣ) барои муҳофизат аз оташ; либоси маҳсуси лабораторӣ; озонаторҳо; октантҳо; окулярҳо; омметрҳо; такаҳо барои бандҳои даст ҳангоми кор бо компютерҳо; чанбаракҳои айнакҳо; чанбаракҳои айнакҳои бегӯшак; остсиллографҳо; шокулҳо; инъикоскунандаҳои оптикӣ; айнакҳо [оптика]; айнакҳои офтобпанаҳ; айнакҳои варзишӣ; панелҳои сигналдиҳии тобон ё механикӣ; пейчерҳо; айнакҳои бегӯшак, тарҷумонҳои электронии кесагӣ, дастгоҳҳои фиристанда [алоқаи фосилавӣ]; дастгоҳҳои фиристандаи электронӣ; калидҳои барқӣ, перископҳо, дастпӯшакҳои барои ғаввосҳо, дастпӯшакҳои аз фалокатҳо эҳтиёткунанда аз матоъҳои асбестӣ (сангпахтагӣ); дастпӯшакҳои аз фалокатҳо эҳтиёткунанда; дастпӯшакҳои аз нурафкании рентгенӣ эҳтиёткунанда, бо мақсадҳои саноатӣ; танӯраҳои лабораторӣ; қатрачаконҳо; пирометрҳо; планиметрҳо; планшетҳо [ускунаҳои



геодезӣ]; пластинаҳои аккумуляторӣ; платаҳои силитсидор; плейерҳо барои ихчам-гирдаҳо; плейерҳои кассетагӣ; плёнқаҳо барои сабти садо; плёнқаҳои рентгении намоишдодашуда; плёнқаҳои намоишдодашуда; амадҳои начотдиҳӣ; қабатҳои дуҷуми тағи лабораторӣ; нимноқилҳо; поляриметрҳо; асбобҳои обкашии сӯхторнишонӣ; шиноваракҳо барои шинокунӣ; косаву табақҳои шишагии дараҷабандишуда; камарбандҳо барои шинокунӣ; камарбандҳои начотдиҳӣ; эҳтиёткунандаҳо; эҳтиёткунандаҳои обшаванда; асбобҳои табдили барқӣ; қатъкунакҳои фосилавии чараён; асбобҳои таҳқиқи маҳсулоти хӯроқӣ ва хӯроқи ҳайвонот; асбобҳои ташхис [бо истисноии бо мақсадҳои тиббӣ пешбинишуда]; асбобҳои барқи-ҳароратии чингилакунии мӯйҳо; асбобҳо барои ченкунии масофа; асбобҳо барои ченкунии суръат дар суратгирӣ; асбобҳо барои ченкунии ғафсии чармҳо, пӯстҳо; асбобҳо барои ченкунии ғафсии чарм; асбобҳо барои назорати суръати воситаҳои нақлиёт; асбобҳо барои таълим; асбобҳо барои бақайдгирии вақт; асбобҳои барқӣ барои тозакунии макия; асбобҳои сабтии фосилавӣ; асбобҳо ва ускунаҳои астрономӣ; асбобҳо ва ускунаҳои геодезӣ; асбобҳо ва ускунаҳо барои баркашӣ; асбобҳо ва ускунаҳои навигатсионӣ; асбобҳо ва ускунаҳои оптикӣ; асбобҳо ва ускунаҳои физикӣ; асбобҳо ва ускунаҳои кимиёвӣ; асбобҳои ченкунӣ; асбобҳои ченкунии барқӣ; асбобҳои назоратӣ-ченкунӣ барои дегҳои буғӣ; асбобҳои космография; асбобҳои метеорологӣ; асбобҳои баҳрии сигналдиҳӣ; асбобҳои мушоҳида; асбобҳои навигатсионӣ барои воситаҳои нақлиёт [компютерҳои борти]; асбобҳои навигатсионии

радифӣ; асбобҳои танзимкунандаи барқӣ; асбобҳои дақиқи ченкунӣ; асбобҳо, ускунаҳо бо окулярҳои оптикӣ; қабулкунакҳо [аудио-видео]; призмаҳои оптикӣ; папиросдаргирунакҳо дар сипарчаҳои асбобҳои автомобилҳо; принтерҳо; чиҳози сӯзанивазкунӣ дар қартамонакҳо; чиҳозот барои доштани ретортаҳо; чиҳозот барои хушккунӣ, дар суратгирӣ истифодашаванда; чиҳозот барои тозакунии гирдаҳои акустикӣ; чиҳозоти зарбазан, дар хомӯшкунии сӯхторҳои истифодашаванда; нишонгираки оптикӣ барои яроқи оташфишон; пробиркаҳо; пӯкҳо-нишондиҳандаҳои фишор барои клапанҳо; симҳои магнитӣ; симҳои телеграф; симҳои телефонӣ; симҳои барқӣ; ноқилҳои барқӣ; сими мисини изолятсия кардашуда; сими обшаванда аз хӯлаҳои металлҳо; барномаҳои компютерҳо; барномаҳои бозиҳои компютерӣ; барномаҳои компютерӣ [таъминоти барномавии пурборшаванда]; қартамонакҳо; протсессорҳо [блокҳои марказии коркарди иттилоот]; сихҳо барои муайянкунии чойгиршавии сарчашмаҳои зеризаминии об; нашрияҳои электронӣ [пурборшаванда]; пултҳои барқии тақсимот; пултҳои барқии идоракунӣ; радарҳо; лампаҳои радио; бурҷҳои радио; радиопередатчикҳои алоқаи дур; асбобҳои радио; қабулкунакҳои радио барои воситаҳои нақлиёт; ромчаҳо барои диапозитивҳо; растраҳо барои чараёнҳои фоторепродуксионӣ [фототипияҳо]; ратсияҳои ихчамсохт; танзимаҳои муҳофизат аз шиддати баланди қувваи барқ; танзимаҳои шиддат барои воситаҳои нақлиёт; танзимаҳои рӯшноӣ [барқӣ]; танзимаҳои рӯшноии сахна; танзимаҳои адади гардишҳо барои қартамонакҳо; редукторҳо [барқӣ]; зарфҳои шустушӯй, дар суратгирӣ истифодашаванда; рейсмусҳо; ре-

леи вақт; релеҳои барқӣ; тасмаҳои беҳатарӣ [дигар, назар ба аз они нишастгоҳҳои воистаҳои нақлиёт ва таҷҳизоти варзишӣ]; рентгенограммаҳо [бо истисноӣ бо мақсадҳои тиббӣ истифодашаванда]; реостатҳо; респираторҳо [бо истисноӣ барои нафаскашии сунъӣ истифодашаванда]; респираторҳо барои полоиши ҳаво; ретортаҳо; рефрактометрҳо; рефракторҳо; панчараҳо барои пластинаҳои аккумуляторҳои барқӣ; карнайҳо барои баландгӯяҳо; қандсанҷҳо; рӯшноибарҳои (световодҳои) оптикӣ нахӣ; чароғҳои роҳнамо; хуштакҳо барои ба сағҳо фармон додан; хуштакҳои сигналдиҳӣ, садамавӣ; зовиясанҷҳо; дилакҳои ғалтакҳои индуктивнокӣ [индукторҳо]; тӯрҳои начотдиҳӣ; тӯрҳо барои муҳофизат ҳангоми садамаҳо; сигналдиҳаҳо сӯхтор; сигналдиҳии чароғӣ ё механикӣ; бурғуҳо; пӯйишҳо [таҷҳизот барои коркарди иттилоот]; смарт-кортчаҳо; пайвандҳо барои хатҳои барқ; пайвандҳои барқӣ; сонарҳо; сонометрҳо; муқовиматҳои сарбории системаҳои равшанкунанда; муқовиматҳои барқӣ; спектрографҳо; спектроскопҳо; спидометрҳо; спиртомерҳо; радиҳо бо мақсадҳои илмӣ; воситаҳои муҳофизати шахсӣ ҳангоми садамаҳо; воситаҳои аудиовизуалии таълим; стантсияҳои радиотелеграфӣ; стантсияҳои радиотелефонӣ; шишаҳо барои айнак; шишаҳои оптикӣ; шишаҳо бо пӯшиши чараёнгузар; шишаҳои рӯшноипанаҳ [зидди хирашавии чашм]; қабулкунакҳои ихчамсохти стерео; стереоскопҳо; киштиҳои сӯхторнишонӣ; сулфитометрҳо; сумкаҳо-нессесорҳо барои телефонҳо; хушкунҳои дар суратгирӣ истифодашаванда; сферометрҳо; схемаҳои интегралӣ; схемаҳои чопӣ; ҳисобкунакҳо; ҳисобкунакҳои вақти пардохтшавандаи таваққуфи авто-

мобилҳо; ҳисобкунакҳои маркаҳои почта; ҳисобкунакҳои масофаи тайшуда барои воситаҳои нақлиёт; ҳисобкунакҳои адади гардишҳо; чӯтҳо; таксометрҳо; тампонҳои гуш; тампонҳои гуш, ҳангоми шиноварии зериобӣ истифодашаванда; тахометрҳо; матн-протсессорҳо; телевизорҳо; телескопҳо; телесуфлёрҳо; телетайпҳо; телефонҳои кӯчонидашаванда; теодолитҳо; ҳароратсанҷҳо [бо истисноӣ тиббӣ]; термостатҳо; термостатҳо барои воситаҳои нақлиёт; бутаҳо [лабораторӣ]; тонармҳо барои қартамонҳо; тотализаторҳо; транзисторҳо [электроника]; транспортҳо [асбобҳои ченкунӣ]; трансформаторҳои афзункун; трансформаторҳои барқӣ; секунҷаҳои огоҳикунанда барои воситаҳои нақлиёти вайрон; симтанобҳои бакорандозӣ барои муҳаррикҳо; найчаҳои газпартави барқӣ [бо истисноӣ барои равшанкунӣ истифодашаванда]; найчаҳои капиллярӣ; найчаҳои рентгенӣ [бо истисноӣ дар тиб истифодашаванда]; гӯшаҳои телефон; турникетҳои автоматӣ; ишораткунандаҳои миқдор; ишораткунандаҳои автомати фишори паст дар қасқонҳо; ишораткунандаҳои сатҳи бензин; ишораткунандаҳои сатҳи об; ишораткунандаҳои барқии ихроҷи чараён [ба замин, ба масса]; ишораткунандаҳои электронии эмиссияи рӯшноӣ; нишебисанҷҳо; сатҳсанҷҳо [асбобҳо барои муайянкунии ҳолати горизонталӣ]; сатҳсанҷҳои симобӣ; сатҳсанҷҳои спиртӣ; урометрҳо; қувватфизоҳои садо; суръатфизоҳои ҳиссачаҳо; дастгоҳҳои пошдиҳанда барои хомӯшкунӣ сӯхтор; дастгоҳҳои барқӣ барои идоракунии фосилави чараёнҳои истеҳсолот [дар корхонаҳои санатӣ]; дастгоҳҳо барои идоракунии автомати воситаҳои нақлиёт; дастгоҳҳо барои мувозӣ кардан;

дастгоҳҳо барои сабти видео; дастгоҳҳо барои таҷдиди садо; дастгоҳҳо барои навишта додани ҳисобҳо; дастгоҳҳо барои галванопластика; дастгоҳҳои барқӣ барои маҳкамкунии дарҳо; дастгоҳҳо барои сабт ба лентаи магнитӣ [садо, тасвир, иттилоот]; дастгоҳҳо барои муҳофизат аз нурафкании рентгенӣ [бо истисноии дар тиб истифодашаванда]; дастгоҳҳо барои бозиҳо бо истифодабарии ҳатмии қабулкунакҳои телевизионӣ; дастгоҳҳо барои таъминкунии бехатарӣ дар нақлиёти роҳи оҳан; дастгоҳҳо барои коркарди иттилоот; дастгоҳҳои барқӣ барои кушодани дарҳо; дастгоҳҳо барои резиши [гузаронидани] оксиген; дастгоҳҳои барқӣ барои пешгирии дуздӣ; дастгоҳҳои барқӣ барои чалбкунӣ ва несткунии ҳашарот; дастгоҳҳо барои фароғатиҳо бо истифодабарии ҳатмии қабулкунакҳои телевизионӣ; дастгоҳҳо барои бақайдгирии вақт; дастгоҳҳо барои буриши плёнка; дастгоҳҳо барои хушккунии суратҳои фотографӣ; дастгоҳҳои оптикӣ барои хондани аломатҳо; дастгоҳҳо барои идоракунии лифтҳо; дастгоҳҳо барои ҳаммарказонии диапозитивҳо; дастгоҳҳо ба воя тақсимкунӣ; дастгоҳҳои зарядноккунӣ барои аккумуляторҳои барқӣ; дастгоҳҳои садоии сигналдиҳӣ; дастгоҳҳо ва мошинҳо барои бо зонд тадқиқкунӣ; дастгоҳҳо ва таҷҳизоти начотдиҳӣ; дастгоҳҳо ва чиҳозот барои монтажи кинофилмҳо [киноплёнкаҳо]; дастгоҳҳои катодӣ барои муҳофизат аз зангзанӣ; дастгоҳҳои коммутатсионӣ [таҷҳизот барои коркарди иттилоот]; дастгоҳҳои музофотии компютерҳо; дастгоҳҳои барқии аз ҳалалҳо муҳофизаткунанда; дастгоҳҳои бемагниткунӣ барои лентаи магнитӣ; дастгоҳҳои акустикии алоқа; дастгоҳҳои сигналдиҳӣ [сигналдиҳии

посбонӣ]; дастгоҳҳои сигналдиҳии садамавӣ; дастгоҳҳои сигналдиҳӣ, хангоми туман истифодашаванда [бо истисноии сигналҳо бо истифодабарии таркиш]; дастгоҳҳои чамъкунанда; дастгоҳҳои хонда гирифтани [таҷҳизот барои коркарди иттилоот]; дастгоҳҳои танзимкунандаи гармӣ; дастгоҳҳои фотонусхабардорӣ [суратгирӣ, электростатикӣ, гармкунӣ]; дастгоҳҳои хонда гирифтани рамзҳои раҳ-раҳ; дарзмолҳои барқӣ, полоҳо барои респираторҳо; полоҳо барои нурҳои ултрабунафш, дар суратгирӣ истифодашаванда; полоҳои дар суратгирӣ истифодашаванда; фонусҳои проексионӣ; фонусҳо бо системаи оптикӣ; фонусҳои сигналдиҳӣ; аппаратҳои суратгирӣ; чилодиҳандаҳои суратгирӣ; затвори аппарати суратгирӣ; лабораторияҳои суратгирӣ; фотометрҳо; танвиргарҳои импулсии суратгирӣ; калонкунандаҳои суратгирӣ; фотоэлементҳо бо қабати кулфкунӣ; ғилофҳо барои линзаҳои васлӣ (контактӣ); ғилофҳо барои айнакҳо; ғилофҳо барои айнакҳои гӯшақдор, ғилофҳо барои шишачаҳои зери микроскоп; ғилофҳои махсус барои аппаратҳои суратгирӣ ва лавозимоти суратгирӣ; хроматографҳои лабораторӣ; хронографҳо [дастгоҳҳо барои сабти вақт]; занчирақҳои айнакҳои гӯшақдор; сиклотронҳо; сиркулҳо; суръатсанҷҳо; соатҳои регӣ барои ҷӯшондани тухм; чилдҳои муҳофизатии зидди сӯхтор; чипҳо [схемаҳои интегралӣ]; печшуморҳо (қадамшуморҳо); кураҳои зондҳои метеорологӣ (обуҳавосанҷӣ); қасқонҳо барои монтажи манбаъҳои нуқтагии рӯшноӣ; рӯйпушҳои асбестӣ барои сӯхторхомӯшкунҳо; тоскулоҳҳои муҳофизатӣ барои варзишгарон; бандакҳои айнакҳои гӯшақдор; пояҳои аппаратҳои суратгирӣ; сипарҳо барои муҳофизати чашмон аз рӯшноии

баланд; рӯбандҳои (сипарҳои) коммутатсионӣ; сипарҳои тақсимотӣ; экранҳои барқӣ барои муҳофизати рӯи коргар; экранҳо; экранҳои проексионии аппаратҳои рентгенӣ бо мақсадҳои саноатӣ; экранҳои флуорестсентсияшаванда; экранҳои суратгирӣ; нурсанҷҳо; электродҳо барои кафшер; лаҳимкашҳои барқӣ; симгузаронии барқӣ, унсурҳои галвай; эпидиаскопҳо; эргометрҳо; лангаракҳо (қувваи барқ).

Синфи 11 – дастгоҳҳо барои равшанкунӣ, гармкунӣ, буғҳосилкунӣ, бо гармӣ коркардкунӣ маҳсулоти хӯроқӣ, барои хунуккунӣ, хушккунӣ, ҳавотозакунӣ, обтақсимкунӣ ва санитарӣ-техникӣ, сарпӯшҳои чароғҳо; аккумуляторҳои буғӣ; аккумуляторҳои ҳароратӣ; зидди яхбандиҳо барои воситаҳои нақлиёт; аппаратҳои софкорӣ; аппаратҳои хушккунӣ; аппаратҳо барои ваннаҳои масҳи обӣ; аппаратҳо барои тамизкунӣ; аппаратҳо барои хушбӯйкунии ҳаво; аппаратҳо барои офтобсӯзӣ [офтобчоҳо (солярийҳо)]; аппаратҳо барои иондоркунии ҳаво ё об; аппаратҳо барои сурхкунии қаҳва; аппаратҳо барои хунуккунии нӯшокиҳо; аппаратҳо барои хушккунии дастҳо дар хонаҳои дастурӯшӯӣ; аппаратҳо барои хушккунии меваҳо; аппаратҳо ва мошинҳо барои софкориҳои об; аппаратҳо ва мошинҳои хунуккунӣ; аппаратҳо ва дастгоҳҳои хушккунӣ; аппаратҳои яхкунонӣ; аппаратҳои хушккунӣ; арматураи металли кӯраҳо; бакҳои хунуккунанда барои кӯраҳо; бакҳои васеъкунанда барои системаҳои гармкунии марказӣ; бакҳои хурди шуста тозакунӣ барои ҳочатхонаҳо; манораҳо барои софкорӣ; биде; обгармкунакҳо, бо истисноии қисмҳои мошинҳо; ваннаҳо; ваннаҳои [зарфҳои] масҳи обӣ; ваннаҳо бо ҷои нишаст; вафли-

пазакҳои барқӣ; ҳавотозакунакҳо [кондитсиониронии ҳаво]; ҳавотозакунакҳо [қисмҳои дастгоҳҳои кондитсиониронии ҳаво]; ҳавотозакунакҳои маишии барқӣ; сихҳои кабоб; маъразҳои хунуккунандаи тамошо; обгармкунакҳо; обгармкунакҳо (дастгоҳҳо); обпартоҳо барои ҳочатхонаҳо; ҳавогармкунакҳо; ҳавотозакунакҳо барои ошхонаҳо; газхунуккунандаҳо, ки қисмҳои мошин нестанд; генераторҳои атсетилени; гидрантҳо; сархонаҳо; сархонаҳои атсетилени; сархонаҳои бензинӣ; сархонаҳои газӣ; сархонаҳо барои лампаҳо; сархонаҳо барои несткунии бактерияҳо; сархонаҳои тафсонӣ; сархонаҳои оксиген-гидрогенӣ; сархонаҳои лабораторӣ; сархонаҳои равшанӣ; сархонаҳои спиртӣ; гармкунакҳо; гармкунакҳои барқӣ ва ғайрибарқӣ барои пойҳо; гармкунакҳои ҷои хоб; гармкунакҳои кисагӣ; гармкунакҳои дастадор барои гармкунии ҷои хоб; грилҳо [аппаратҳои ошхона]; доракҳо барои сарпӯшҳои чароғҳо; анбиқҳо; душҳо; зарфҳои хунуккунанда; манқалҳо барои қаҳва; оташафрӯзакҳои газӣ; оташафрӯзакҳо; оташгиронҳои фрикционӣ барои даргирондани газ; сарпӯшҳои дудбароҳо; найчаҳои морпеч [қисмҳои дастгоҳҳои софкорӣ, гармкунанда ё хунуккунанда]; хокистардонҳо барои кӯраҳо; бухоркунакҳо; манбаҳои машъалии равшанӣ; кабинаҳои душ; кабинаҳои сайёр барои ҳаммомҳои туркӣ; калориферҳо; камераҳои хунуккунанда; оташдонҳои (каминҳои) хонагӣ; роҳҳои дудбаро; дегчаҳои сирдори барқӣ барои дар зери фишор тайёркунии хӯроқ; клапанҳои ҳавоии ғайриавтоматӣ барои дастгоҳҳои буғии гармкунанда; клапанҳо барои танзими савия дар зарфҳо (резервуарҳо); клапанҳои термостатӣ [қисмҳои дастгоҳҳои гармкунанда]; қолинҳои бо барқ гарм-

шаванда; колбаҳои чароғҳо; колбаҳои чароғҳои барқӣ; коллекторҳои офтобии ҳароратӣ [гармкунӣ]; манораҳои софкорӣ; хавозаҳо барои кӯраҳо; сарпӯшҳои кашидабароранда; сарпӯшҳои кашидабарорандаи лабораторӣ; сарпӯшҳои курашакл барои чароғҳо; кондиционерҳо; дегҳои газӣ; дегҳо барои чомашӯйхонаҳо; дегҳои гармкунӣ; қаҳвачӯшонаҳои барқӣ; чуммакҳо барои қубургузаронҳо (трубопроводҳо); чуммакҳо; чуммакҳо-аралашкунакҳо барои қубурҳои обгузарон; оҳангархонаҳои ихчамсохт; бурдаҳои гудозаҳои дар манқал истифодашаванда; чароғакҳои барқӣ барои арчаҳои солиनावӣ; чароғҳои атсетилени; чароғҳои бе хатар аз таркиш; чароғҳои бо газ пуркардашуда; чароғҳо барои чингилакунии мӯй; чароғҳои бактериякуш барои тозакунии ҳаво; чароғҳо барои аппаратҳои проексионӣ; чароғҳо барои аломатҳои гардиш барои автомобилҳо; чароғҳо барои аломатҳои гардиш барои воситаҳои нақлиёт; чароғҳои дӯға; чароғҳои лабораторӣ; чароғҳои равшанӣ; чароғҳои нурафкании ултрабунафш, бо истисноии тиббӣ; чароғҳои шахтёрӣ; чароғҳои барқӣ; қандилҳо; манқалҳо; мошинҳо барои нонпазӣ; мошинҳои кишоварзӣ барои обпошӣ ва обёрӣ; халтачаҳои яккарата барои тамиз; мулҳақаҳои (остинчаҳои) барқӣ барои гармкунии пойҳо; гармкунандаҳо барои ваннаҳо; гармкунандаҳо барои дарзмолҳо; гармкунандаҳои ғўтондашаванда; мулҳақаҳо барои сархонаҳои газӣ; мулҳақаҳои зиддипошидашавӣ барои чуммакҳо; насосҳои ҳароратӣ; симчаҳо барои чароғҳои барқӣ; симчаҳои магний барои асбобҳои равшанидиҳанда; симчаҳои тафсонии барқӣ; рақамҳои тобанда барои иморатҳо; рӯйкашҳо барои гармкунанда; гармкунандаҳои ши-

шаҳои тирезаҳои воситаҳои нақлиёт; таҷҳизот бо ҳавои гарм барои ҳаммомҳо; таҷҳизот барои ваннахонаҳо; таҷҳизот барои пурборкунии кӯраҳо; таҷҳизот барои хумдонҳо [танбаҳо]; таҷҳизот барои саунаҳо; таҷҳизот ва дастгоҳҳои хунуккунанда; кӯрпаҳои бо барқ гармшаванда, бо истисноии тиббӣ; буғикунакҳо барои матоъҳо; инъикоскунандаҳо барои чароғҳо; инъикоскунандаҳо барои воситаҳои нақлиёт; оташдонҳо; генераторҳои буғӣ, бо истисноии қисмҳои мошинҳо; пастеризаторҳо; патронҳо барои чароғҳо; патронҳо барои чароғҳои барқӣ; перколяторҳои барқӣ барои қаҳва; кӯраҳо [асбобҳои гармкунанда]; танӯрҳо барои маҳсулоти нону бўлка; кӯраҳои каналдор; танӯрҳои ошхонагӣ [тафдонҳо]; танӯрҳои микромавҷӣ [барои тайёркунии хӯрок]; танӯрҳои микромавҷӣ бо мақсадҳои саноатӣ; кӯраҳои ахлотсӯзӣ; хумдонҳо; танӯрҳои офтобӣ; танӯрҳои стоматологӣ; танӯрҳо, бо истисноии лабораторӣ; ташнавҳои пешоб [таҷҳизоти санитарӣ]; питателҳо барои дегҳои гармкунанда; лавҳаҳо барои гармкунӣ; плитаҳои ошхонагӣ; плитаҳои гармкунанда; гармкунакҳои барқии бутилчаҳои пистонакдор; гармкунакҳо барои аквариумҳо; аздагравшанкунандаҳо барои аквариумҳо; болиштҳои бо барқ гармшаванда, бо истисноии тиббӣ; хонаҳои тамизшуда [дастгоҳҳои санитарӣ]; асбобҳои обгир; асбобҳои дезодоратсионӣ, бо истисноии барои истифодабарии шахсӣ пешбинишуда; асбобҳо барои беобгардонии маводҳои ғизоии табиӣ; асбобҳои тамизкунӣ, бо истисноии тиббӣ; асбобҳо барои софкории газ; асбобҳо барои софкории равшан; асбобҳо барои гармкунии ширеш; асбобҳо барои хушконидаи хӯроки ҳайвонот; асбобҳо барои полоиши

об; асбобҳо ва мошинҳо барои тозакунии ҳаво; асбобҳо ва мошинҳо барои ҳосилкунии ях; асбобҳо ва таҷҳизот барои хунуккунӣ; асбобҳо ва дастгоҳҳо барои бо гармӣ коркардкунии маҳсулоти хӯроқӣ; асбобҳо ва дастгоҳҳои равшанкунанда; асбобҳо ва дастгоҳҳои санитарӣ-техникӣ; асбобҳои ошхонагии гармкунанда; асбобҳои равшанкунанда барои воситаҳои нақлиёт; асбобҳои равшанкунандаи рӯшноидиодӣ; асбобҳои гармкунӣ-гармкунанда, ки бо сӯзишвории саҳт, моеъ ва газгун кор мекунанд; асбобҳои барқии гармкунӣ; асбобҳои гармкунии бо ҳавои гарм коркунанда; асбобҳо бо буғи хушк барои нигоҳубини рӯй [саунаҳо барои рӯй]; лавозимоти эҳтиёткунанда барои асбобҳои обӣ ё газӣ ва об- ё газгузаронҳо; лавозимоти эҳтиёткунанда ва танзимкунанда барои асбобҳои газӣ; лавозимоти танзимкунанда барои асбобҳои обӣ ё газӣ ва обгузаронҳо ё газгузаронҳо; лавозимоти танзимкунанда ва эҳтиёткунанда барои таҷҳизоти обгузарон; лавозимоти танзимкунанда ва эҳтиёткунанда барои газгузаронҳо; чиҳозот барои тобдиҳии сихи кабоб; чиҳозот барои гармкунии таом; чиҳозоти барқӣ барои тайёркунии йогурт; чиҳозоти зидди хирашавии чашм барои автомобилронҳо [лавозимот барои чароғҳо]; чиҳозоти зидди хирашавии чашм барои воситаҳои нақлиёт [лавозимот барои чароғҳо]; чиҳозот бо сихи кабоб барои бирёнкунии гӯшт; пӯкҳо барои радиаторҳо; нурафканҳои зеробӣ; қабатмонакҳои ҷуммакҳои обгузаронҳо; радиаторҳо [барои гармкунӣ]; радиаторҳои гармкунии марказӣ; радиаторҳои барқӣ; дастшӯякҳо; танзимакҳои моддаҳои тамиз барои ҳочатхонаҳо; пошдиҳандаҳои чакрагии обёрӣ [лавозимоти обёрӣ];

пасткунандаҳои равшанӣ; реакторҳои ҳастай (ядрой); ҳароратбадалҳои гармӣ; зарфҳо (резервуар) барои нигоҳдории об дар зери фишор; ростерҳо; чароғпояҳо; чароғпояҳои рӯифаршӣ; чароғпояҳои сарпӯшдори шифт; нишастгоҳҳои ҳочатхона; системаҳои равшанкунанда барои аппаратҳои парвоз; тезпазакҳои барқӣ [автоклавҳо]; скрубберҳо [қисмҳои дастгоҳҳои газӣ]; шишаи чароғ; тамизкунандаҳо; тамизкунандаҳои об; тамизкунандаҳои ҳаво; хушккунакҳои ҳавой; хушккунакҳои барқӣ барои либос; хушккунакҳо барои мӯй; хушккунакҳо барои сумалак; хушккунакҳо барои тамоку; гармиивазкунакҳо, ғайри қисмҳои мошинҳо; тостерҳо; найчаҳои газпартави барқӣ барои равшанкунӣ; найчаҳо барои чароғҳо; найчаҳои люминестсентӣ барои равшанкунӣ; кубурҳо (чӯзъиёти системаҳои санитарӣ-техникӣ); кубурҳои оташдонии деғҳои гармкунӣ; кубурҳои деғҳои гармкунӣ; ҳочатхонаҳо [ватерклозетҳо]; ҳочатхонаҳои сайёр; намноккунандаҳо барои радиаторҳои гармкунии марказӣ; дастшӯякҳо [қисмҳои таҷҳизоти санитарӣ-техникӣ]; нишастгоҳҳо барои ҳочатхонаҳо; дастгоҳҳои обгузаронӣ; дастгоҳҳои санитарӣ-техникӣ барои ваннахонаҳо; дастгоҳҳои кондитсиониронии ҳаво; дастгоҳҳо барои бенамаккунии оби баҳрӣ; дастгоҳҳо барои коркарди сӯзишвории ҳастай ва сусткунандаҳои реаксияҳои ҳастай; дастгоҳҳои автоматӣ барои обёрӣ; дастгоҳҳо барои хунуккунии об; дастгоҳҳо барои хунуккунии моеъҳо; дастгоҳҳо барои хунуккунии шир; дастгоҳҳо барои хунуккунии тамоку; дастгоҳҳо барои тозакунии об; дастгоҳҳо барои тозакунии обҳои шоранда; дастгоҳҳо барои истеҳсоли буғ; дастгоҳҳо барои обтақсимкунӣ; дастгоҳҳо барои полоиши ҳаво; дастгоҳҳо

барои хлоронии об дар ҳавзҳои шиноварӣ; дастгоҳҳо ва аппаратҳои ҳавотозакунӣ (кондитсиониронии ҳаво); дастгоҳҳо ва аппаратҳои барои нармкунии об; дастгоҳҳо ва мошинҳо барои сардкунӣ; дастгоҳҳои гармкунӣ; дастгоҳҳои гармкунӣ барои воситаҳои нақлиёт; дастгоҳҳои гармкунии бо оби гарм коркунанда; дастгоҳҳои полимезитсионӣ; дастгоҳҳои системаҳои обтаъминкунӣ; дастгоҳҳои машъалӣ барои саноати нафти; дастгоҳҳои автоматӣ барои ҳамлу нақли хокистар; дастгоҳҳо барои бавучудорӣ ҳаракати гирдбодшакли об; дастгоҳҳо барои хунуккунии ҳаво; дастгоҳҳои полоишӣ барои аквариумҳо; асбобу анҷоми барқӣ барои тайёркунии хӯрок; машъалҳо; чароғҳои автомобил; чароғҳо барои воситаҳои нақлиёт; полоҳо [қисмҳои дастгоҳҳои маишӣ ё саноатӣ]; полоҳо барои кондитсиониронии ҳаво; полоҳои барқӣ барои қаҳва; полоҳо барои оби нӯшиданӣ; фонусҳо барои автомобилҳо; фонусҳо барои дучарҳо; фонусҳо барои мотосиклҳо; фонусҳо барои воситаҳои нақлиёт; фонусҳои кисагӣ; фонусҳои равшанкунанда; фонусчаҳои қоғазӣ барои ороиши идона; фаввораҳо; фаввораҳои ороишӣ; фритюрнитсаҳои барқӣ; масолеҳи муқарнас барои танӯр; бӯтабандии оташбардор барои танӯрҳо; танӯрҳои нонпазӣ; яхдонҳо; хроматографҳо бо мақсадҳои саноатӣ; чойникҳои барқӣ; ғалақаҳо барои танзимкунии кашиш [гармкунӣ]; чевонҳои хунуккунӣ; чевонҳои яхдонҳо; экономайзерҳои сӯзишворӣ; электродҳои ангиштӣ барои чароғҳои камонаки барқӣ; унсурҳои гармкунанда.

Синфи 35 – реклама; менечмент дар соҳаи соҳибкорӣ; фаъолияти маъмурий дар соҳаи соҳибкорӣ; хизмати идоравӣ; хизматрасониҳои

телекоммуникатсионӣ барои шахсони сеюм мувофиқи абонемент; оҷонсиҳои воридоту содирот; оҷонсиҳои иттилооти тичоратӣ; оҷонсиҳои рекламавӣ; таҳқиқи арзиши асли; иҷораи чойҳо барои чойгиркунии реклама; аудит; идораи кироя; бурдани (идора кардани) маъхазҳои автоматикунонидашудаи маълумотҳо; бурдани ҳуччатҳои муҳосибӣ; навиштани ҳисобҳо; санҷиши расмӣ; намоиши молҳо; сабти ахборот; омӯзиши афкори умум; омӯзиши бозор; иттилооти амалӣ; иттилоот ва маслиҳатҳои тичоратӣ ба истеъмолкунандагон (иттилооти истеъмолии молӣ); тадқиқот дар соҳаи соҳибкорӣ; тадқиқоти вазъи савдо; тадқиқот дар соҳаи маркетинг; комплектониҳои воҳиди кории кормандон; маслиҳатдиҳиҳо оид ба масъалаҳои ташкил ва идоракунӣ соҳибкорӣ; маслиҳатдиҳиҳо оид ба ташкили соҳибкорӣ; маслиҳатдиҳиҳо оид ба идоракунӣ соҳибкорӣ; маслиҳатдиҳиҳо оид ба идоракунӣ ҳайати корӣ; маслиҳатдиҳиҳои касбӣ дар соҳаи соҳибкорӣ; амсиласозии реклама; маркетинг; менечмент дар соҳаи соҳибкории эҷодӣ; менечменти варзишӣ; шарҳҳои матбуот; азнавкунӣ маводҳои реклама; коркарди матн; ташкили намоишгоҳҳо бо мақсадҳои тичоратӣ ё рекламавӣ; ташкили обуна ба рӯзномаҳо барои шахсони сеюм; ташкили намоиши мӯд бо мақсадҳои рекламавӣ; (OZ); ташкили ярмаркаҳои савдо бо мақсадҳои тичоратӣ ё рекламавӣ; ороиши пештахтаҳо; баҳодиҳӣ ба фаъолияти тичоратӣ; оmodасозии ҳуччатҳои пардохтӣ; ҷустуҷӯи маълумот дар файлҳои компютерӣ барои шахсони сеюм; кӯмак дар идоракунӣ соҳибкорӣ; кӯмак дар идоракунӣ муассисаҳои тичоратӣ ё саноатӣ; тақдими молҳо дар ҳамаи воситаҳои ахбори омма бо мақсади савдои чакана; пешгӯии

иктисодӣ; фуруши музоядавӣ; пешбарии молҳо барои шахсони сеюм; истехсоли филмҳои рекламавӣ; кироияи таҷҳизоти идоравӣ ва аппаратҳо; кироияи вақти реклама дар ҳамаи воситаҳои ахбори омма; кироияи маводҳои реклама; кироияи автоматҳои савдо; кироияи таҷҳизоти фотонусхабардорӣ; нашри матнҳои реклама; радиореклама; часпандани эълонномаҳо; рекламаи берунӣ; паҳнкунии намунаҳо; паҳнкунии маводҳои реклама; ба ҳар тараф фиристодани маводҳои реклама; таҳрири матнҳои реклама; реклама; рекламаи интерактивӣ дар шабакаи компютерӣ; реклама бо почта; рекламаи телевизионӣ; нусхабардориҳои чопии ҳуҷҷатҳо; чамъоварӣ ва пешниҳоди маълумотҳои оморӣ; чамъовариҳои иттилоот дар маъхазҳои маълумоти компютерӣ; маълумот дар бораи амалиётҳои расмӣ; систематикунони иттилоот дар маъхазҳои маълумоти компютерӣ; хизматрасониҳои маслиҳатдиҳӣ оид ба идоракунии соҳибкорӣ; тартибдиҳии декларатсияҳои андоз; тартибдиҳии ҳисоботҳо доир ба ҳисобҳо; тартибдиҳии сарлавҳаҳои рекламавӣ дар рӯзнома; телемаркетинг; санҷиши равоншиносӣ ҳангоми интиҳоби ҳайати корӣ; идоракунии корҳои меҳмонхонавӣ; идоракунии иҷозатномаҳои тичоратӣ ба молҳо ва хизматрасониҳо барои шахсони сеюм; идоракунии чараёни коркарди фармоиши молҳо; хизматрасониҳо дар соҳаи муносибатҳои чамъиятӣ; хизматрасониҳои намоишдиҳандагони либос барои реклама ё пешбурди молҳо; хизматрасониҳои чопи мошинӣ; хизматрасониҳо доир ба кӯчидани муассисаҳо; хизматрасониҳо доир ба муқоисаи нархҳо; хизмати котибот; хизматрасониҳои таъминотӣ барои шахсони сеюм (харид ва таъминкунии соҳибкорон

бо молҳо); хизматрасониҳои стенографистҳо; хизматрасониҳои пудратчиҳои ғайриасосӣ (кӯмаки тичоратӣ); хизматрасониҳои ҷавобгӯякҳои телефонӣ барои муштариёни ҳузурнадошта; хизматрасониҳои фотонусхабардорӣ.

Класс 09 - приборы и инструменты научные, морские, геодезические, фотографические, кинематографические, оптические, для взвешивания, измерения, сигнализации, контроля (проверки), спасания и обучения; приборы и инструменты для передачи, распределения, трансформации, накопления, регулирования или управления электричеством; аппаратура для записи, передачи, воспроизведения звука или изображений; магнитные носители информации, диски звукозаписи; компакт-диски, DVD и другие цифровые носители информации; механизмы для аппаратов с предварительной оплатой; кассовые аппараты, счетные машины, оборудование для обработки информации и компьютеры; программное обеспечение; оборудование для тушения огня. DVD-плееры; автоматы для продажи билетов; автоматы музыкальные с предварительной оплатой; автоответчики телефонные; автопомпы пожарные; аккумуляторы электрические; аккумуляторы электрические для транспортных средств; актинометры; алидады; альтиметры; амперметры; анемометры; аноды; антенны; антикатоде; апертометры [оптические]; аппаратура высокочастотная; аппаратура для анализов, за исключением медицинской; аппаратура для дистанционного управления; аппаратура для дистанционного управления железнодорожными стрелками электродинамическая; аппаратура для дистанционного



управления сигналами электродинамическая; аппаратура для наблюдения и контроля электрическая; аппаратура звукозаписывающая; аппараты глобальной системы позиционирования [GPS]; аппараты дистилляционные для научных целей; аппараты дифракционные [микроскопия]; аппараты для анализа состава воздуха; аппараты для контроля оплаты почтовыми марками; аппараты для передачи звука; аппараты для ферментации [приборы лабораторные]; аппараты дыхательные для подводного плавания; аппараты дыхательные, за исключением аппаратов искусственного дыхания; аппараты и установки для генерации рентгеновского излучения, за исключением используемых в медицине; аппараты кассовые; аппараты коммутационные электрические; аппараты переговорные; аппараты перегонные лабораторные; аппараты проекционные; аппараты рентгеновские для промышленных целей; аппараты рентгеновские, за исключением используемых для медицинских целей; аппараты светокопировальные; аппараты светосигнальные [проблесковые]; аппараты стереоскопические; аппараты телефонные; аппараты факсимильные; аппараты фототелеграфные; аппараты электрические для дистанционного зажигания; ареометры для кислот; ацидометры; ареометры для определения плотности соляных растворов; ацидометры для аккумуляторных батарей; аэрометры; бакены светящиеся; буи светящиеся; банки аккумуляторов; барометры; батареи анодные; батареи гальванических элементов; батареи для систем зажигания; батареи солнечные; батареи электрические; безмены [весы]; бетатроны; бино-

кли; бирки для товаров электронные; бленды; блоки магнитной ленты для компьютеров; блоки памяти для компьютеров; брендспойты; браслеты идентификационные магнитные; брезент для спасательных работ; буи сигнальные; буи спасательные; буи указательные; буссоли; компасы; вакуумметры; ванны электролитические; вариометры; верньеры; нониусы; весы; весы конторские для писем; весы платформенные; весы прецизионные; веши [геодезические инструменты]; рейки нивелирные [геодезические инструменты]; видеокамеры; видеокассеты; видеотелефоны; видеоэкраны; видеоискатели для фотоаппаратов; вилки штепсельные [электрические соединения]; розетки штепсельные [электрические соединения]; соединения штепсельные [электрические]; винты микрометрические для оптических приборов и инструментов; вискозиметры; включатели электроцепи; волномеры; вольтметры; выключатели закрытые [электрические]; выпрямители тока; газоанализаторы; газометры [измерительные инструменты]; гальванометры; гарнитурные беспроводные для телефонов; гелиографы; гигрометры; гидрометры; гири; глазки [увеличительные линзы] дверные оптические; голограммы; графопостроители; громкоговорители; грузы для лотов; грузы для зондов; грузы для отвесов; дальнометры; денсиметры; денситометры; детали оптические; детекторы; детекторы дыма; детекторы фальшивых монет; диапозитивы [фотография]; диакопы; диафрагмы [фотография]; диктофоны; динамометры; диоды светоизлучающие [сид]; дискеты; диски звукозаписи; диски магнитные; диски оптические; диски счетные; дисководы для компьютеров;

дисководы с автоматической сменой дисков для компьютеров; днк-чипы; доски объявлений электронные; жилеты пуленепробиваемые; жилеты спасательные; жилы идентификационные для электрических проводов; зажимы носовые для пловцов и ныряльщиков; замки электрические; звонки [устройства тревожной сигнализации]; звонки аварийные электрические; звонки дверные электрические; звонки сигнальные; звукопроводы; зеркала для осмотровых работ; знаки дорожные светящиеся или механические; знаки механические; вывески механические; знаки светящиеся; вывески светящиеся; зонды глубоководные; зонды для научных исследований; зуммеры; иглы для проигрывателей; измерители; измерители давления; имитаторы для управления или проверки транспортных средств; инверторы [электрические]; индикаторы давления; индикаторы температурные; инкубаторы для бактериальных культур; инструменты измерительные; инструменты космографические; инструменты математические; инструменты нивелирования; инструменты с оптическими окулярами; инструменты топографические; инструменты угломерные; интерфейсы для компьютеров; ионизаторы, за исключением используемых для обработки воздуха или воды; искрогасители; кабели коаксиальные; кабели оптоволоконные; кабели электрические; калибры; калибры раздвижные; калибры резьбовые; калькуляторы; калькуляторы карманные; камеры декомпрессионные; камеры киносъёмочные; карандаши электронные [элементы дисплеев]; каркасы электрических катушек; карточки идентификационные магнитные; картриджи для видеоигр; карты с

магнитным кодом; каски для верховой езды; каски защитные; шлемы защитные; кассеты для фотопластинок; кассы-автоматы; катоды; катушки [фотография]; катушки индуктивности [обмотки]; катушки электрические; катушки электромагнитов; киноплёнки экспонированные; клавиатуры компьютеров; клапаны соленоидные [электромагнитные переключатели]; клеммы [электричество]; книжки записные электронные; кнопки для звонков; коврики для «мыши»; кодеры магнитные; козырьки светозащитные; коллекторы электрические; кольца калибровочные; комбинезоны специальные защитные для летчиков; коммутаторы; компакт-диски [аудио-видео]; компакт-диски [не перезаписываемые]; компараторы; компасы морские; компьютеры; компьютеры персональные переносные; компьютеры портативные; конденсаторы электрические; контакты электрические; конусы для указания направления ветра; коробки ответительные [электричество]; коробки распределительные [электричество]; коробки соединительные [электричество]; корпуса аккумуляторов электрических; корпуса громкоговорителей; костюмы для подводного погружения; костюмы огнезащитные; кристаллы галеновые [детекторы]; круги светоотражающие, прикрепляемые к одежде, для предупреждения транспортных аварий; крышки защитные для штепсельных розеток; лаги [измерительные инструменты]; лазеры, за исключением используемых в медицинских целях; лактоденсиметры; лактометры; лампы вакуумные [радио]; лампы для фотолабораторий; лампы термоэлектронные; лампы усилительные электронные; лампы-вспышки [фотография];

ленты для чистки считывающих головок; ленты магнитные; ленты магнитные для видеозаписи; ленты мерные; лестницы спасательные пожарные; линейки [инструменты измерительные]; линейки логарифмические; линзы контактные; линзы корректирующие [оптика]; линзы оптические; линзы-конденсоры; линии лотов; линии магистральные электрические; ложки мерные; лупы [оптика]; лупы ткацкие; магниты; магниты декоративные; манекены для краш-тестов; манекены для тренировки в оказании помощи; [приборы для обучения]; манипуляторы типа «мышь» [оборудование для обработки информации]; манометры; маски для подводного погружения; маски для сварщиков; маски защитные; материалы для линий электропередач [провода, кабели]; машины бухгалтерские; машины для подсчета голосов во время выборов; машины для подсчета и сортировки денег; машины и приборы для испытания материалов; мебель специальная для лабораторий; мегафоны; медиаплееры портативные; мембраны [акустика]; мембраны для научной аппаратуры; металлодетекторы для промышленных или военных целей; метрономы; метры [измерительные инструменты]; метры для плотничьих работ; метры портновские; механизмы для автоматов с предварительной оплатой; механизмы для аппаратов, приводимых в действие жетонами; механизмы для аппаратов, оплаты для телевизоров; механизмы спусковые затворов [фотография]; микрометры; микропроцессоры; микроскопы; микротомы; микрофоны; модемы; молниеотводы; мониторы [компьютерное оборудование]; мониторы [программы для компьютеров]; муфты концевые

[электричество]; муфты соединительные для кабелей; наборы инструментов для подготовки образцов; [микроскопия]; на зубники; наколенники для рабочих; наушники; нивелиры оптические; носители звукозаписи; носители информации магнитные; носители информации оптические; носки с электрообогревом; обеспечение программное для компьютеров; оболочки для электрических кабелей; оболочки идентификационные для электрических проводов; оборудование для взвешивания; оборудование конторское с использованием перфокарт; оборудование спасательные; обувь для защиты от несчастных случаев, излучения и огня; объективы [линзы] [оптика]; объективы для астрофотографии; овоскопы; огнетушители; ограды электрифицированные; ограничители [электричество]; одежда для защиты от несчастных случаев, излучения и огня; одежда для защиты от огня из асбестовых тканей; одежда специальная лабораторная; озонаторы; октанты; окуляры; омметры; опоры для запястий при работе с компьютерами; оправы для очков; оправы для пенсне; осциллографы; отвесы; отражатели [оптика]; очки [оптика]; очки солнцезащитные; очки спортивные; панели сигнальные светящиеся или механические; пейджеры; пенсне; переводчики электронные карманные; передатчики [дистанционная связь]; передатчики телефонные; передатчики электронных сигналов; переключатели электрические; перископы; перчатки для водолазов; перчатки для защиты от несчастных случаев; перчатки для защиты от рентгеновского излучения для промышленных целей; перчатки из асбестовых тканей для защиты от

несчастных случаев; печи лабораторные; пипетки; пирометры; планиметры; планшеты [геодезические инструменты]; пластины аккумуляторные; платы кремниевые [интегральные схемы]; платы печатные; плееры для компакт-дисков; плееры кассетные; пленки для звукозаписи; пленки рентгеновские экспонированные; пленки экспонированные; плоты спасательные; поддоны лабораторные; полупроводники; поляриметры; помпы пожарные; посуда стеклянная градуированная; пояса спасательные; предохранители плавкие; предохранители электрические; преобразователи электрические; прерыватели дистанционные; приборы для анализа пищевых продуктов и кормов; приборы для диагностики, за исключением предназначенных для медицинских целей; приборы для дистанционной записи; приборы для измерения расстояния; приборы для измерения скорости [фотография]; приборы для измерения толщины кожи; приборы для измерения толщины шкур; приборы для контроля скорости транспортных средств; приборы для обучения; приборы для регистрации времени; приборы для скругления углов и кромок; приборы и инструменты астрономические; приборы и инструменты геодезические; приборы и инструменты для взвешивания; приборы и инструменты морские; приборы и инструменты навигационные; приборы и инструменты оптические; приборы и инструменты физические; приборы и инструменты химические; приборы измерительные; приборы измерительные электрические; приборы контрольно-измерительные для паровых котлов; приборы метеорологические; приборы морские сигнальные; приборы наблю-

дения; приборы навигационные для транспортных средств; [бортовые компьютеры]; приборы навигационные спутниковые; приборы регулирующие электрические; приборы точные измерительные; приемники [аудио-видео]; призмы [оптика]; принтеры компьютерные; приспособления для выравнивания низа изделия; приспособления для держания реторт; приспособления для замены игл в проигрывателях; приспособления для сушки, используемые в фотографии; приспособления для чистки акустических дисков; приспособления ударные, используемые для тушения пожаров; прицелы оптические для огнестрельного оружия; пробирки; пробки-указатели давления для клапанов; провода магнитные; провода телеграфные; провода телефонные; провода электрические; проводники электрические; проволока медная изолированная; проволока плавкая из металлических сплавов; программы для компьютеров; программы игровые для компьютеров; программы компьютерные [загружаемое программное обеспечение]; программы операционные для компьютеров; проигрыватели; процессоры [центральные блоки обработки информации]; прутки для определения местонахождения подземных источников воды; публикации электронные загружаемые; пульта распределительные [электричество]; пульта управления [электричество]; радары; радиомачты; радиопередатчики [дистанционная связь]; радиоприборы; радиоприемники для транспортных средств; разбрызгиватели противопожарные; рамки для диапозитивов; растры для фототипии; рации портативные; регуляторы для защиты от перенапряжения; регуляторы напря-

жения для транспортных средств; регуляторы освещения сцены; регуляторы освещения, электрические; регуляторы числа оборотов для проигрывателей; редукторы [электричество]; резервуары промывочные [фотография]; рейсмусы; реле времени автоматические; реле электрические; ремни безопасности, иные, чем для сидений транспортных средств и спортивного оборудования; рентгенограммы, за исключением используемых для медицинских целей; реостаты; респираторы для фильтрации воздуха; респираторы, за исключением используемых для искусственного дыхания; реторты; рефрактометры; рефракторы; решетки для пластин электрических аккумуляторов; рупоры; рупоры для громкоговорителей; сахариметры; световоды оптические [волоконные]; светофоры [сигнальное оборудование]; свистки для подачи команд собакам; свистки сигнальные; секстанты; сердечники катушек индуктивности; [электричество]; сети спасательные; сетки для защиты от несчастных случаев; сигнализаторы пожаров; сигнализация световая или механическая; сирены; сканеры [оборудование для обработки информации]; смарт-карточки [карточки с микросхемами]; соединения для электрических линий; соединения электрические; соединители линейные [электричество]; сонары; сонометры; сопротивления балластные осветительных систем; сопротивления электрические; спектрографы; спектроскопы; спидометры; спиртомеры; спутники для научных исследований; средства индивидуальной защиты от несчастных случаев; средства обучения аудиовизуальные; станции радиотелеграфные; станции радиотелефонные; стекла для очков; стекла с токопро-

водящим покрытием; стекла свето-защитные противоослепляющие; стекло оптическое; стереоприемники портативные; стереоскопы; стойки для фотоаппаратов; суда пожарные; сульфитометры; сушилки [фотография]; сферометры; схемы интегральные; схемы печатные; счетчики; счетчики оплачиваемого времени стоянки автомобилей; счетчики пройденного расстояния для транспортных средств; счетчики числа оборотов; счеты; таймеры [часы песочные] для варки яиц; таксометры; тампоны ушные, используемые при подводном плавании; тахометры; текст-процессоры; телевизоры; телеграфы [аппараты]; телескопы; телесуфлеры; теле-тайпы; телефоны переносные; теодолиты; термометры, за исключением медицинских; термостаты; термостаты для транспортных средств; тигли [лабораторные]; тонармы для проигрывателей; тотализаторы; транзисторы [электроника]; транспондеры [передатчики-ответчики]; транспортные измерительные инструменты; трансформаторы [электричество]; трансформаторы повышающие; треугольники предупреждающие для неисправных транспортных средств; триоды; тросы пусковые для двигателей; трубки газоразрядные электрические, за исключением используемых для освещения; трубки капиллярные; трубки неоновые для вывесок; трубки рентгеновские, за исключением используемых в медицине; трубки телефонные; указатели; указатели количества; указатели низкого давления в шинах автоматические; указатели уровня бензина; указатели уровня воды; указатели электрические утечки тока; указатели электронные световой эмиссии; уклонометры; уровни [приборы

для определения горизонтального положения]; уровни ртутные; уровни спиртовые; урометры; усилители звука; ускорители частиц; установки электрические для дистанционного управления производственными процессами; устройства для автоматического управления транспортными средствами; устройства для балансировки; устройства для видеозаписи; устройства для воспроизведения звука; устройства для выписывания счетов; устройства для записи на магнитную ленту; устройства для защиты от рентгеновского излучения, за исключением используемых в медицине; устройства для обеспечения безопасности на железнодорожном транспорте; устройства для обработки информации; устройства для переливания [перепускания]; кислорода; устройства для предотвращения краж электрические; устройства для резки пленки; устройства для сушки фотоснимков; устройства для считывания знаков оптические; устройства для центровки диапозитивов; устройства дозирующие; устройства зарядные для аккумуляторных батарей; устройства зарядные для электрических аккумуляторов; устройства звуковые сигнальные; устройства и машины для зондирования; устройства и приспособления для монтажа кинофильмов [кинопленки]; устройства катодные для защиты от коррозии; устройства коммутационные [оборудование для обработки информации]; устройства охранной сигнализации; устройства периферийные компьютеров; устройства помехозащитные [электричество]; устройства размагничивающие для магнитной ленты; устройства связи акустические; устройства сигнальные аварийные; устройства сигнальные противотуманные, за исклю-

чением взрывчатых; устройства сигнальные тревожные; устройства суммирующие; устройства считывающие [оборудование для обработки информации]; устройства теплорегулирующие; устройства фотокопировальные [фотографические, электростатические, тепловые]; устройства, считывающие штриховые коды; файлы звуковые загружаемые для звонков мобильных телефонов; файлы изображений загружаемые; файлы музыкальные загружаемые; фильмы мультипликационные; фильтры [фотография]; фильтры для респираторов; фильтры для ультрафиолетовых лучей, используемые в фотографии; флэш-накопители usb; фонари "волшебные"; фонари с оптической системой; фонари сигнальные; фотоаппараты; фотоглицератели; фотозатворы; фотолаборатории; фотометры; фотоосветители импульсные; фотоувеличители; фотоэлементы с запирающим слоем; футляры для контактных линз; футляры для очков; футляры для пенсне; футляры для предметных стекол микроскопов; футляры специальные для фотоаппаратов и фотопринадлежностей; хроматографы лабораторные; хронографы [устройства для записи времени]; центрифуги лабораторные; цепочки для пенсне; циклотроны; циркули [измерительные инструменты]; частотомеры; часы табельные [устройства для регистрации времени]; чехлы защитные противопожарные; чипы [интегральные схемы]; шаблоны [измерительные инструменты]; шагомеры; шары-зонды метеорологические; шины для монтажа точечных источников света; ширмы асбестовые для пожарных; шланги пожарные; шлемы защитные для спортсменов; шнурки для мобильных телефонов;

шнурки для пенсне; штативы для фотоаппаратов; щиты коммутационные; щиты распределительные [электричество]; экраны [фотография]; экраны для защиты лица рабочего; экраны проекционные; экраны рентгеновских аппаратов для промышленных целей; экраны флуоресцирующие; экспонометры [измерители освещенности]; электропроводка; элементы гальванические; эпидиаскопы; эргометры; якоря [электричество].

Класс 11 - устройства для освещения, нагрева, получения пара, тепловой обработки пищевых продуктов, для охлаждения, сушки, вентиляции, водораспределительные и санитарно-технические. Абжуры; аккумуляторы пара; аккумуляторы тепловые; антиобледенители для транспортных средств; аппараты дистилляционные; аппараты для высушивания; аппараты для гидромассажных ванн; аппараты для дезинфекции; аппараты для дезодорации воздуха; аппараты для загара [солярии]; аппараты для ионизации воздуха или воды; аппараты для обжаривания кофе; аппараты для охлаждения напитков; аппараты для сушки рук в умывальных комнатах; аппараты для сушки фруктов; аппараты и машины для очистки воды; аппараты и машины холодильные; аппараты и установки сушильные; аппараты морозильные; аппараты сушильные; арматура печей металлическая; баки охладительные для печей; баки расширительные для систем центрального отопления; бачки смывные для туалетов; башни для дистилляции; биде; бойлеры, за исключением частей машин; ванны; ванны [сосуды] гидромассажные; ванны сидячие; вафельницы электрические; вентиляторы [кондиционирование воз-

духа]; вентиляторы [части установок для кондиционирования воздуха]; вентиляторы бытовые электрические; вертела; витрины охлаждающие; водонагреватели; водонагреватели [аппараты]; водоспуски для туалетов; воздухонагреватели; воздухоочистители для кухонь; газоохладители, не являющиеся частями машин; генераторы ацетиленовые; гидранты; горелки; горелки ацетиленовые; горелки бензиновые; горелки газовые; горелки для ламп; горелки для уничтожения бактерий; горелки калильные; горелки кислородно-водородные; горелки лабораторные; горелки масляные; горелки спиртовые; грелки; грелки для ног электрические или неэлектрические; грелки для постели; грелки карманные; грелки с ручками для согревания постели; грили [аппараты кухонные]; держатели для абжуров; дистилляторы; души; емкости холодильные; жаровни для кофе; зажигалки газовые; зажигалки; запальники фрикционные для поджига газа; заслонки дымоходов; змеевики [части дистилляционных, отопительных или охладительных установок]; зольники для печей; испарители; источники света факельные; кабины душевые; кабины передвижные для турецких бань; калориферы; камеры холодильные; каминные комнатные; каналы дымоходные; кастрюли для приготовления пищи под давлением, электрические; клапаны воздушные неавтоматические для паровых отопительных установок; клапаны для регулирования уровня в резервуарах; клапаны термостатические [части нагревательных установок]; ковры с электрообогревом; колбы ламп; колбы электрических ламп; коллекторы солнечные тепловые [отопление]; колонны дистилляционные; коло-

сники для печей; колпаки вытяжные; колпаки вытяжные лабораторные; колпаки шаровые для ламп; кондиционеры; кондиционеры для транспортных средств; котлы газовые; котлы для прачечных; котлы отопительные; кофеварки электрические; краны для трубопроводов; краны; краны-смесители для водопроводных труб; кузницы портативные; куски лавы, используемые в мангалах; лампочки для новогодних елок электрические; лампы ацетиленовые; лампы взрывобезопасные; лампы газонаполненные; лампы для завивки; лампы для очистки воздуха бактерицидные; лампы для проекционных аппаратов; лампы для указателей поворота для автомобилей; лампы для указателей поворота для транспортных средств; лампы дуговые; лампы лабораторные; лампы масляные; лампы ультрафиолетового излучения, за исключением медицинских; лампы шахтерские; лампы электрические; люстры; мангалы; машины для печения хлеба; машины для полива и орошения сельскохозяйственные; мешочки одноразовые для стерилизации; муфты для обогрева ног электрические; нагреватели для ванн; нагреватели для утюгов; нагреватели погружаемые; насадки для газовых горелок; насадки для кранов антиразбрызгивающие; насосы тепловые; нити для электрических ламп; нити магниевые для осветительных приборов; нити накала электрические; номера для зданий светящиеся; облицовка для ванн; обогреватели; обогреватели стекол транспортных средств; оборудование для бань с горячим воздухом; оборудование для ванных комнат; оборудование для загрузки печей; оборудование для

обжиговых печей [опоры]; оборудование для саун; оборудование и установки холодильные; одеяла с электрообогревом, за исключением медицинских; отпариватели для тканей; отражатели для ламп; отражатели для транспортных средств; очаги; парогенераторы, за исключением частей машин; пастеризаторы; патроны для ламп; патроны для электрических ламп; перколяторы для кофе электрические; печи [отопительные приборы]; печи для хлебобулочных изделий; печи каналные; печи кухонные [шкафы духовые]; печи микроволновые [для приготовления пищи]; печи микроволновые для промышленных целей; печи мусоросжигательные; печи обжиговые; печи солнечные; печи стоматологические; печи, за исключением лабораторных; писсуары [санитарное оборудование]; питатели для отопительных котлов; пластины для обогрева; плиты кухонные; плиты нагревательные; подогреватели бутылочек с сосками электрические; подогреватели для аквариумов; подсветки для аквариумов; подушки с электрообогревом, за исключением медицинских; помещения стерильные [установки санитарные]; приборы водозаборные; приборы дезодорационные, за исключением предназначенных для личного пользования; приборы для обезвоживания натуральных пищевых продуктов; приборы для окуривания, за исключением медицинских; приборы для очистки газов; приборы для очистки масел; приборы для подогрева клея; приборы для сушки кормов; приборы для фильтрования воды; приборы и машины для очистки воздуха; приборы и машины для производства льда; приборы и установки для охлаждения; приборы и установки для тепловой обработки



пищевых продуктов; приборы и установки осветительные; приборы и установки санитарно-технические; приборы нагревательные кухонные; приборы осветительные для транспортных средств; приборы осветительные светодиодные; приборы отопительно-нагревательные, работающие на твердом, жидком и газообразном топливе; z; приборы отопительные электрические; приборы отопительные, работающие на горячем воздухе; приборы с сухим паром для ухода за лицом [сауны для лица]; принадлежности предохранительные для водяных или газовых приборов и водо- или газопроводов; принадлежности предохранительные и регулировочные для газовых приборов; принадлежности регулировочные для водяных или газовых приборов и водопроводов или газопроводов; принадлежности регулировочные и предохранительные для водопроводного оборудования; принадлежности регулировочные и предохранительные для газопроводов; приспособления для поворачивания вертела; приспособления для подогрева блюд; приспособления для приготовления йогурта электрические; приспособления противоослепляющие для автомобильных листов [аксессуары для ламп]; приспособления противоослепляющие для транспортных средств [аксессуары для ламп]; приспособления с вертелом для жарки мяса; пробки для радиаторов; прожекторы подводные; прокладки водопроводных кранов; радиаторы [для отопления]; радиаторы центрального отопления; радиаторы электрические; раковины; распределители дезинфицирующих средств для туалетов; рассеиватели ирригационные капельные; [ирригационные аксессуары];

ватели света; реакторы ядерные; регенераторы тепла; резервуары для хранения воды под давлением; ростеры; светильники; светильники напольные; светильники плафонные потолочные; сиденья для туалетов; системы осветительные для летательных аппаратов; скороварки электрические [автоклавы]; скрубберы [части газовых установок]; стекло ламповое; стерилизаторы; стерилизаторы воды; стерилизаторы воздуха; сушилки воздушные; сушилки для белья электрические; сушилки для волос; сушилки для солода; сушилки для табака; теплообменники, не являющиеся частями машин; тостеры; трубки газоразрядные для освещения электрические; трубки для ламп; трубки люминесцентные для освещения; трубы [части санитарно-технических систем]; трубы жаровые отопительных котлов; трубы отопительных котлов; туалеты [ватерклозеты]; туалеты передвижные; увлажнители для радиаторов центрального отопления; умывальники [части санитарно-технического оборудования]; унитазы для туалетов; установки водопроводные; установки для ванн комнат санитарно-технические; установки для кондиционирования воздуха; установки для обессоливания морской воды; установки для обработки ядерного топлива и замедлителей ядерных реакций; установки для орошения автоматические; установки для охлаждения воды; установки для охлаждения жидкостей; установки для охлаждения молока; установки для охлаждения табака; установки для очистки воды; установки для очистки сточных вод; установки для производства пара; установки для распределения воды; установки для фильтрации воздуха; установки для хлорирования воды в

плавательных бассейнах; установки и аппараты вентиляционные; [кондиционирование воздуха]; установки и аппараты вентиляционные; [кондиционирование воздуха] для транспортных средств; установки и аппараты для умягчения воды; установки и машины для охлаждения; установки отопительные; установки отопительные для транспортных средств; установки отопительные, работающие на горячей воде; установки полимеризационные; установки систем водоснабжения; установки факельные для нефтяной промышленности; устройства автоматические для транспортировки золы; устройства для образования вихревого движения воды; устройства для охлаждения воздуха; устройства фильтрационные для аквариумов; утварь для приготовления пищи электрическая; факелы; фары для автомобилей; фары для транспортных средств; фильтры [части бытовых или промышленных установок]; фильтры для кондиционирования воздуха; фильтры для кофе электрические; фильтры для питьевой воды; фонари для автомобилей; фонари для велосипедов; фонари для мотоциклов; фонари для транспортных средств; фонари карманные; фонари осветительные; фонарики бумажные для праздничного убранства; фонтаны; фонтаны декоративные; фритюрницы электрические; фурнитура для печей фасонная; футеровка огнеупорная для печей; хлебопечи; холодильники; хроматографы для промышленных целей; чайники электрические; шиберы для регулирования тяги [отопление]; шкафы холодильные; шкафы-ледники; экономайзеры топливные; электроды угольные для дуговых ламп; элементы нагревательные.

Класс 35 - реклама; менеджмент в сфере бизнеса; административная деятельность в сфере бизнеса; офисная служба абонирование телекоммуникационных услуг для третьих лиц; агентства по импорту-экспорту; агентства по коммерческой информации; агентства рекламные; анализ себестоимости; аренда площадей для размещения рекламы; аудит; бюро по найму; ведение автоматизированных баз данных; ведение бухгалтерских документов; выписка счетов; деловая экспертиза; демонстрация товаров; запись сообщений; изучение общественного мнения; изучение рынка; информация деловая; информация и советы коммерческие потребителям; [информация потребительская товарная]; исследования в области бизнеса; исследования конъюнктурные; исследования маркетинговые; комплектование штата сотрудников; консультации по вопросам организации и управления бизнесом; консультации по организации бизнеса; консультации по управлению бизнесом; консультации по управлению персоналом; консультации профессиональные в области бизнеса; макетирование рекламы; маркетинг; менеджмент в области творческого бизнеса; менеджмент спортивный; обзоры печати; обновление рекламных материалов; обработка текста; организация выставок в коммерческих или рекламных целях; организация подписки на газеты для третьих лиц; организация показов мод в рекламных целях; (oz; организация торговых ярмарок в коммерческих или рекламных целях; оформление витрин; оценка коммерческой деятельности; подготовка платежных документов; поиск информации в компьютерных файлах для третьих

лиц; поиск поручителей; помощь в управлении бизнесом; помощь в управлении коммерческими или промышленными предприятиями; презентация товаров на всех медиасредствах, с целью розничной продажи; прогнозирование экономическое; продажа аукционная; продвижение товаров для третьих лиц; производство рекламных фильмов; прокат офисного оборудования и аппаратов; прокат рекламного времени в средствах массовой информации; прокат рекламных материалов; прокат торговых автоматов; прокат фотокопировального оборудования; публикация рекламных текстов; радиореклама; расклейка афиш; реклама наружная; распространение образцов; распространение рекламных материалов; рассылка рекламных материалов; редактирование рекламных текстов; реклама; реклама интерактивная в компьютерной сети; реклама почтой; реклама телевизионная; репродуцирование документов; сбор и предоставление статистических данных; сбор информации в компьютерных базах данных; сведения о деловых операциях; систематизация информации в компьютерных базах данных; службы консультативные по управлению бизнесом; составление налоговых деклараций; составление отчетов о счетах; составление рекламных рубрик в газете; телемаркетинг; тестирование психологическое при подборе персонала; управление гостиничным бизнесом; управление коммерческое лицензиями на товары и услуги для третьих лиц; управление процессами обработки заказов товаров; услуги в области общественных отношений; услуги манекенщиков для рекламы или продвижения товаров; услуги машинописные;

услуги по переезду предприятий; услуги по сравнению цен; услуги секретарей; услуги снабженческие для третьих лиц [закупка и обеспечение предпринимателей товарами]; услуги стенографистов; услуги субподрядные [коммерческая помощь]; услуги телефонных ответчиков для отсутствующих абонентов; услуги фотокопирования.

(111) 12081

(181) 18.03.2025

(210) 15013423

(220) 18.03.2015

(151) 18.05.2016

(730) БИД КОМПАНИ ЛИМИТЕД (СН)  
ЯН АН РОУД, КУЙЧУН, ЛУНГАН,  
ШЭНЧЖЭН, 518119 Хитой  
БИД КОМПАНИ ЛИМИТЕД (СН)  
ЯНЬ АНЬ РОУД, КУЙЧУН, ЛУНГАН,  
ШЭНЬЧЖЭНЬ, 518119, КИТАЙ  
BYD COMPANY LIMITED (СН)  
YAN AN ROAD, KUICHONG,  
LONGGANG, SHENZHEN, 518119,  
CHINA

(540)



(511)(510)

Синфи 12 – автобусҳо; равонакҳо бо олоти болобардор; мошинҳои боркаш; шассиҳои автомобилҳо; шассиҳои воситаҳои нақлиёт; автобусҳои роҳи дур.

Класс 12 - автобусы; тележки с подъемником; грузовики; шасси автомобилей; шасси транспортных средств; автобусы дальнего следования.

Class 12 - motor buses; fork lift trucks; trucks; automobile chassis; vehicle chassis; motor coaches.

- (111) 12084  
 (181) 24.10.2023  
 (210) 13012779  
 (220) 24.10.2013  
 (151) 20.05.2016  
 (730) Ҷамъияти саҳомии кушодаи "Ориёнбанк" (ТJ)  
 734001, Ҷумҳурии Тоҷикистон, ш. Душанбе, х.Рудаки 95/1.  
 Открытое акционерное общество "Ориёнбанк" (ТJ)  
 734001, Республика Таджикистан, г.Душанбе, пр. Рудаки, 95/1.  
 (540)



- (591) Тамғаи молӣ бо омезиши ҳамаи рангҳо ҳифз карда мешавад.  
 Товарный знак охраняется в любой цветовой гамме.

- (511)(510)  
 Синфи 16 – қоғаз, картон ва маҳсулот аз онҳо, ба синфҳои дигар дахлнодошта; маҳсулоти чопӣ; маводҳо барои корҳои муқоабандӣ; суратҳои фотографӣ; молҳои қоғазин барои навишт; моддаҳои часпанда барои мақсадҳои канселярӣ ва маишӣ; лавозимоти идоравӣ (бо истисноии мебел); маводҳои таълимӣ ва асбобҳои аёнӣ (бо истисноии дастгоҳҳо); маводҳои пластмасса барои борбандӣ (ба синфҳои дигар дахлнодошта).  
 Синфи 36 – суғурта; фаъолияти молиявӣ; амалиётҳои қарзӣ-пулӣ; амалиётҳо бо амволи ғайриманқул.

Класс 16 - бумага, картон и изделия из них, не относящиеся к другим классам; печатная продукция; материалы, для переплетных работ; фотоснимки; писчебумажные товары; клейкие вещества для кан-

целярских или бытовых целей; конторские принадлежности (за исключением мебели); учебные материалы и наглядные пособия (за исключением аппаратуры); пластмассовые материалы для упаковки (не относящиеся к другим классам).  
 Класс 36 - страхование; финансовая деятельность; кредитно-денежные операции; операции с недвижимостью.

## МАЪЛУМОТНОМА \* ИЗВЕЩЕНИЯ \* NOTICES

ДАРОЗ НАМУДАНИ МҶҲЛАТИ ЭЪТИБОРИ САБТИ ТАМҒАИ МОЛӢ  
 ПРОДЛЕНИЕ СРОКА ДЕЙСТВИЯ РЕГИСТРАЦИИ ТОВАРНОГО ЗНАКА  
 RENEWAL OF THE PERIOD OF VALIDITY OF A TRADE MARK

(111) Рақами шаҳодатнома ТҶ Номер свидетельства ТҶ	(730) Соҳибхуқуқи тамғаи молӣ ва нишонаи он, рамзи давлат Владелец товарного знака и его адрес, код страны	(181) Дароз карда шуд то: Дата, до которой продлен срок действия рег-ции
1383	Убр/Саэр Вэнчерз Инк., корпорация штата Делавэр, 300 Варнер Бульвар, Бурбанк, Калифорния 91505, ИМА, US	26.12.2024
1385	УЭА Интернейшнл Инк., корпорация штата Делавэр, 1633 Бродвей, Нью Йорк 10019, ИМА, US	26.12.2024
1388	УЭА Интернейшнл Инк., корпорация штата Делавэр, 1633 Бродвей, Нью Йорк 10019, ИМА, US	26.12.2024
1650	Чон Плэйер энд Санс Лимитед, 21 Бекетт Уэй, Парк Вест, Нангор Род, Ирландия,	29.12.2024
1652	Чон Плэйер энд Санс Лимитед, 21 Бекетт Уэй, Парк Вест, Нангор Род, Ирландия	29.12.2024
6753	Алберто-Кулвер Интернешнл, Инк., 700 Силван Авеню, Инглевуд Слиффс, NJ 07632, ИМА, US	31.05.2025
6754	Альберто-Кулвер Компани, корпоратсион штати Делавэр, 2525 Армитадже Авеню, Мелроуз-Парк, штат ИЛ 60160, ИМА, US	31.05.2025
6949	ТАЙМ УОРНЕР ИНК. (э Делавэр корпорейшн), Уан Тайм Уорнер Сентер, Нью Йорк, Нью Йорк 10019, ИМА, US	22.11.2025
6900	Вайет ЛЛК., 35 Ист 42-й Стрит, Нью Йорк, NY 10017, ИМА, US	23.11.2025
7090	Янссен ЭрЭндДи Айэленд, Истгейт Вилич, Истгейт, Литл Айленд, Каунти Корк, Ирландия, IE	09.02.2026
7091	Янссен ЭрЭндДи Айэленд, Истгейт Вилич, Истгейт, Литл Айленд, Каунти Корк, Ирландия, IE	09.02.2026
7092	Янссен ЭрЭндДи Айэленд, Истгейт Вилич, Истгейт, Литл Айленд, Каунти Корк, Ирландия, IE	09.02.2026
7093	Янссен ЭрЭндДи Айэленд, Истгейт Вилич, Истгейт, Литл Айленд, Каунти Корк, Ирландия, IE	09.02.2026
7390	Чамъияти саҳомии пӯшида "ТехноНИКОЛЬ", Русия, 119049, ш. Москва, Крымский вал, 8, RU	04.05.2026
7258	Чамъияти саҳомии пӯшида "ТехноНИКОЛЬ", Русия, 119049, ш. Москва, Крымский вал, 8, RU	04.05.2026

7259	Чамъияти саҳомии пӯшида "ТехноНИКОЛЬ", Русия, 119049, ш. Москва, Кримский вал, 8, RU	04.05.2026
3688	Твелв Айсландс Шипинг Компани Лимитед, 8 Хенриетта Плейс, Лондон, W1M 9AG, Англия.GB	12.05.2026
7305	Глэксо Груп Лимитед, VVГлэксо Уэлкэм Хаус, Беркли Эвеню, Гринфорд, Миддлсекс UB6 ONN, Соединенное Королевство, UK	25.05.2026
3689	Ферринг Б.В., Polarisavenue 144, 2132JX Hoofddorp, The Netherlands, NL	05.06.2026
3416	Мерк Шарп энд Доуме Корп., Уан Мерк Драйв, Уайтхаус Стейшн, Нью-Черси, 08889, ИМА, US	14.06.2026
3288	Мазда Мотор Корпорейшн, 3-1, Shinchī, Fuchū-cho, Aki-gun, Hiroshima-ken, Japan. JP	10.07.2026
7339	Бристол-Майерс Скуибб Компани, корпорация штата Делавэр, 345 Парк Авеню, Нью Йорк, Нью Йорк 10154, США, US	11.07.2026
7338	Бристол-Майерс Скуибб Компани, корпорация штата Делавэр, 345 Парк Авеню, Нью Йорк, Нью Йорк 10154, США, US	12.07.2026
7410	Бриджстоун Лицензинг Сервисис, Инк, 535 Мэрриот Драйв Нешвилл, Теннесси 37214, ИМА, US	18.07.2026
7531	КУБ Корпорэйшн, Уорлд Трэйд Сентер билдинг, 4-1, Хамамацу-Чо, 2-Чом, Минато-Ку, Токио, Япония	15.08.2026
7594	Н.В. Суматра Тобакко Трэйдинг Компани. корпоратсионне, ки мувофиқи қонунҳои Индонезия таъсис ёфтааст ва фаъолият мекунад, Члн. Паттимура №3, Пематанг Сиантар, Суматера Утара, Индонезия, ID	22.09.2026
8551	П.Т.Путра Стабат Индастри, Джалан Колонел Суджионо № 12-Е, Медан - Суматера Утара, Индонезия, ID	04.10.2026
3262	Бриджстоун Лицензинг Сервисис, Инк, 535 Мэрриот Драйв Нешвилл, Теннесси 37214, США, US	18.10.2026
7573	Янссен ЭрЭндДи Айэленд, Истгейт Вилич, Истгейт, Литл Айленд, Каунти Корк, Ирландия, IE	02.10.2026
7574	Янссен ЭрЭндДи Айэленд, Истгейт Вилич, Истгейт, Литл Айленд, Каунти Корк, Ирландия, IE	02.10.2026
7364	Янссен ЭрЭндДи Айэленд, Истгейт Вилич, Истгейт, Литл Айленд, Каунти Корк, Ирландия, IE	14.07.2026

**Тағйири номи соҳибхуқуқи тамғаи молӣ  
Изменение наименования правообладателя товарного знака  
Change of the name of the holder of the registration**

**Шаҳодатномаи Ҷумҳурии Тоҷикистон № 4370**

Номи соҳибхуқуқи тамғаи молӣ тағйир дода шуд аз Эйч-Эм-Ви (Ай-Пи) Лимитед ба Рекорд Шоп 3 Лимитед.

Наименование правообладателя товарного знака изменено с Эйч-Эм-Ви (Ай-Пи) Лимитед на Рекорд Шоп 3 Лимитед.

The trademark rightholders name has been changed from HNV (IP) Limited into Record Shop 3 Limited.

**Шаҳодатномаи Ҷумҳурии Тоҷикистон № 8867**

Номи соҳибхуқуқи тамғаи молӣ тағйир дода шуд аз КАЯБА ИНДАСТРИ КО., ЛТД. (КАЯБА КОГИО КАБУШИКИ КАЙША), корпоратсияи Ҷопон ба КУБ Корпорэйшн.

Наименование правообладателя товарного знака изменено с КАЯБА ИНДАСТРИ КО., ЛТД (КАЯБА КОГИО КАБУШИКИ КАЙША), корпорация Япония на КУБ Корпорэйшн.

The trademark rightholders name has been changed from Kayaba Industry Co., Ltd. into KYB Corporation.

**Шаҳодатномаи Ҷумҳурии Тоҷикистон № 6848**

Номи соҳибхуқуқи тамғаи молӣ тағйир дода шуд аз КАЯБА ИНДАСТРИ КО., ЛТД. (КАЯБА КОГИО КАБУШИКИ КАЙША), корпоратсияи Ҷопон ба КУБ Корпорэйшн.

Наименование правообладателя товарного знака изменено с КАЯБА ИНДАСТРИ КО., ЛТД (КАЯБА КОГИО КАБУШИКИ КАЙША), корпорация Япония на КУБ Корпорэйшн.

The trademark rightholders name has been changed from Kayaba Industry Co., Ltd. into KYB Corporation.

**Шаҳодатномаи Ҷумҳурии Тоҷикистон № 7842**

Номи соҳибхуқуқи тамғаи молӣ тағйир дода шуд аз КАЯБА ИНДАСТРИ КО., ЛТД. (КАЯБА КОГИО КАБУШИКИ КАЙША), корпоратсияи Ҷопон ба КУБ Корпорэйшн.

Наименование правообладателя товарного знака изменено с КАЯБА ИНДАСТРИ КО., ЛТД (КАЯБА КОГИО КАБУШИКИ КАЙША), корпорация Япония на КУБ Корпорэйшн.

The trademark rightholders name has been changed from Kayaba Industry Co., Ltd. into KYB Corporation.

**Шаҳодатномаи Ҷумҳурии Тоҷикистон № 7531**

Номи соҳибхуқуқи тамғаи молӣ тағйир дода шуд аз КАЯБА ИНДАСТРИ КО., ЛТД. (КАЯБА КОГИО КАБУШИКИ КАЙША), корпоратсияи Ҷопон ба КУБ Корпорэйшн.

Наименование правообладателя товарного знака изменено с КАЯБА ИНДАСТРИ КО., ЛТД (КАЯБА КОГИО КАБУШИКИ КАЙША), корпорация Япония на КУБ Корпорэйшн.

The trademark rightholders name has been changed from Kayaba Industry Co., Ltd. into KYB Corporation.

#### Шаҳодатномаи Ҷумҳурии Тоҷикистон № 7839

Номи соҳибхуқуқи тамғаи молӣ тағйир дода шуд аз КАЯБА ИНДАСТРИ КО., ЛТД. (КАЯБА КОГИО КАБУШИКИ КАЙША), корпоратсияи Ҷопон ба КУБ Корпорэйшн.

Наименование правообладателя товарного знака изменено с КАЯБА ИНДАСТРИ КО., ЛТД (КАЯБА КОГИО КАБУШИКИ КАЙША), корпорация Япония на КУБ Корпорэйшн.

The trademark rightholders name has been changed from Kayaba Industry Co., Ltd. into KYB Corporation.

#### Шаҳодатномаи Ҷумҳурии Тоҷикистон № 8866

Номи соҳибхуқуқи тамғаи молӣ тағйир дода шуд аз КАЯБА ИНДАСТРИ КО., ЛТД. (КАЯБА КОГИО КАБУШИКИ КАЙША), корпоратсияи Ҷопон ба КУБ Корпорэйшн.

Наименование правообладателя товарного знака изменено с КАЯБА ИНДАСТРИ КО., ЛТД (КАЯБА КОГИО КАБУШИКИ КАЙША), корпорация Япония на КУБ Корпорэйшн.

The trademark rightholders name has been changed from Kayaba Industry Co., Ltd. into KYB Corporation.

#### Шаҳодатномаи Ҷумҳурии Тоҷикистон № 7841

Номи соҳибхуқуқи тамғаи молӣ тағйир дода шуд аз КАЯБА ИНДАСТРИ КО., ЛТД. (КАЯБА КОГИО КАБУШИКИ КАЙША), корпоратсияи Ҷопон ба КУБ Корпорэйшн.

Наименование правообладателя товарного знака изменено с КАЯБА ИНДАСТРИ КО., ЛТД (КАЯБА КОГИО КАБУШИКИ КАЙША), корпорация Япония на КУБ Корпорэйшн.

The trademark rightholders name has been changed from Kayaba Industry Co., Ltd. into KYB Corporation.

#### Шаҳодатномаи Ҷумҳурии Тоҷикистон № 7931

Номи соҳибхуқуқи тамғаи молӣ тағйир дода шуд аз КАЯБА ИНДАСТРИ КО., ЛТД. (КАЯБА КОГИО КАБУШИКИ КАЙША), корпоратсияи Ҷопон ба КУБ Корпорэйшн.

Наименование правообладателя товарного знака изменено с КАЯБА ИНДАСТРИ КО., ЛТД (КАЯБА КОГИО КАБУШИКИ КАЙША), корпорация Япония на КУБ Корпорэйшн.

The trademark rightholders name has been changed from Kayaba Industry Co., Ltd. into KYB Corporation.

#### Шаҳодатномаи Ҷумҳурии Тоҷикистон № 6782

Номи соҳибхуқуқи тамғаи молӣ тағйир дода шуд аз КАЯБА ИНДАСТРИ КО., ЛТД. (КАЯБА КОГИО КАБУШИКИ КАЙША), корпоратсияи Ҷопон ба КУБ Корпорэйшн.



Наименование правообладателя товарного знака изменено с КАЯБА ИНДАСТРИ КО., ЛТД (КАЯБА КОГИО КАБУШИКИ КАЙША), корпорация Япония на КУБ Корпорэйшн.

The trademark rightholders name has been changed from Kayaba Industry Co., Ltd. into KYB Corporation.

#### Шаҳодатномаи Ҷумҳурии Тоҷикистон № 7840

Номи соҳибҳуқуқи тамғаи молӣ тағйир дода шуд аз КАЯБА ИНДАСТРИ КО., ЛТД. (КАЯБА КОГИО КАБУШИКИ КАЙША), корпоратсияи Ҷопон ба КУБ Корпорэйшн.

Наименование правообладателя товарного знака изменено с КАЯБА ИНДАСТРИ КО., ЛТД (КАЯБА КОГИО КАБУШИКИ КАЙША), корпорация Япония на КУБ Корпорэйшн.

The trademark rightholders name has been changed from Kayaba Industry Co., Ltd. into KYB Corporation.

#### Шаҳодатномаи Ҷумҳурии Тоҷикистон № 4055

Номи соҳибҳуқуқи тамғаи молӣ тағйир дода шуд аз Даниско А/С ба Дюпон Нутришн Байосайенсез АпС.

Наименование правообладателя товарного знака изменено с Даниско А/С на Дюпон Нутришн Байосайенсез АпС.

The trademark rightholders name has been changed from Danisco A/S into Dupont Nutrition Biosciences ApS.

#### Шаҳодатномаи Ҷумҳурии Тоҷикистон № 159

Номи соҳибҳуқуқи тамғаи молӣ тағйир дода шуд аз Флексис Холдинг, Б.В. ба Истмэн Кемикал Файненс Б.В.

Наименование правообладателя товарного знака изменено с Флексис Холдинг, Б.В. на Истмэн Кемикал Файненс Б.В.

The trademark rightholders name has been changed from Flexsys Holding B.V into Eastman Chemical Finance B.V.

#### Тағйири суроғи соҳибҳуқуқи тамғаи молӣ Изменение адреса правообладателя товарного знака Change of the adress of the holder of the registration

#### Шаҳодатномаи Ҷумҳурии Тоҷикистон № 10996

Суроғи соҳибҳуқуқи тамғаи молӣ тағйир дода шуд аз Никон Корпорейшн, 12-1, Юракучо 1-чом, Чиёда-ку, Токио, Ҷопон ба Никон Корпорейшн, 2-15-3, Конан, Минато-ку, Токио, Ҷопон.

Адрес правообладателя товарного знака изменен с Никон Корпорейшн, 12-1, Юракучо 1-чом, Чиёда-ку, Токио, Япония на Никон Корпорейшн, 2-15-3, Конан, Минато-ку, Токио, Япония.

The rightholders address has been changed from NIKON CORPORATION, 12-1, Yurakucho 1-chome, Chiyoda-ku, Tokyo, Japan into NIKON CORPORATION 2-15-3, Konan, Minato-ku, Tokyo, Japan.

#### Шаҳодатномаи Ҷумҳурии Тоҷикистон № 10640

Суроғаи соҳибҳуқуқи тамғаи молӣ тағйир дода шуд аз Никон Корпорейшн, 12-1, Юракучо 1-чом, Чиёда-ку, Токио, Ҷопон ба Никон Корпорейшн, 2-15-3, Конан, Минато-ку, Токио, Ҷопон.

Адрес правообладателя товарного знака изменен с Никон Корпорейшн, 12-1, Юракучо 1-чом, Чиёда-ку, Токио, Япония на Никон Корпорейшн, 2-15-3, Конан, Минато-ку, Токио, Япония.

The rightholders address has been changed from NIKON CORPORATION, 12-1, Yurakucho 1-chome, Chiyoda-ku, Tokyo, Japan into NIKON CORPORATION 2-15-3, Konan, Minato-ku, Tokyo, Japan.

#### Шаҳодатномаи Ҷумҳурии Тоҷикистон № 719

Суроғаи соҳибҳуқуқи тамғаи молӣ тағйир дода шуд аз Никон Корпорейшн, 12-1, Юракучо 1-чом, Чиёда-ку, Токио, Ҷопон ба Никон Корпорейшн, 2-15-3, Конан, Минато-ку, Токио, Ҷопон.

Адрес правообладателя товарного знака изменен с Никон Корпорейшн, 12-1, Юракучо 1-чом, Чиёда-ку, Токио, Япония на Никон Корпорейшн, 2-15-3, Конан, Минато-ку, Токио, Япония.

The rightholders address has been changed from NIKON CORPORATION, 12-1, Yurakucho 1-chome, Chiyoda-ku, Tokyo, Japan into NIKON CORPORATION 2-15-3, Konan, Minato-ku, Tokyo, Japan.

#### Шаҳодатномаи Ҷумҳурии Тоҷикистон № 10995

Суроғаи соҳибҳуқуқи тамғаи молӣ тағйир дода шуд аз Никон Корпорейшн, 12-1, Юракучо 1-чом, Чиёда-ку, Токио, Ҷопон ба Никон Корпорейшн, 2-15-3, Конан, Минато-ку, Токио, Ҷопон.

Адрес правообладателя товарного знака изменен с Никон Корпорейшн, 12-1, Юракучо 1-чом, Чиёда-ку, Токио, Япония на Никон Корпорейшн, 2-15-3, Конан, Минато-ку, Токио, Япония.

The rightholders address has been changed from NIKON CORPORATION, 12-1, Yurakucho 1-chome, Chiyoda-ku, Tokyo, Japan into NIKON CORPORATION 2-15-3, Konan, Minato-ku, Tokyo, Japan.

#### Шаҳодатномаи Ҷумҳурии Тоҷикистон № 10849

Суроғаи соҳибҳуқуқи тамғаи молӣ тағйир дода шуд аз Никон Корпорейшн, 12-1, Юракучо 1-чом, Чиёда-ку, Токио, Ҷопон ба Никон Корпорейшн, 2-15-3, Конан, Минато-ку, Токио, Ҷопон.

Адрес правообладателя товарного знака изменен с Никон Корпорейшн, 12-1, Юракучо 1-чом, Чиёда-ку, Токио, Япония на Никон Корпорейшн, 2-15-3, Конан, Минато-ку, Токио, Япония.

The rightholders address has been changed from NIKON CORPORATION, 12-1, Yurakucho 1-chome, Chiyoda-ku, Tokyo, Japan into NIKON CORPORATION 2-15-3, Konan, Minato-ku, Tokyo, Japan.

#### Шаҳодатномаи Ҷумҳурии Тоҷикистон № 718

Суроғаи соҳибхуқуқи тамғаи молӣ тағйир дода шуд аз Никон Корпорейшн, 12-1, Юракучо 1-чом, Чиёда-ку, Токио, Ҷопон ба Никон Корпорейшн, 2-15-3, Конан, Минато-ку, Токио, Ҷопон.

Адрес правообладателя товарного знака изменен с Никон Корпорейшн, 12-1, Юракучо 1-чом, Чиёда-ку, Токио, Япония на Никон Корпорейшн, 2-15-3, Конан, Минато-ку, Токио, Япония.

The rightholders address has been changed from NIKON CORPORATION, 12-1, Yurakucho 1-chome, Chiyoda-ku, Tokyo, Japan into NIKON CORPORATION 2-15-3, Konan, Minato-ku, Tokyo, Japan.

#### Шаҳодатномаи Ҷумҳурии Тоҷикистон № 10861

Суроғаи соҳибхуқуқи тамғаи молӣ тағйир дода шуд аз Никон Корпорейшн, 12-1, Юракучо 1-чом, Чиёда-ку, Токио, Ҷопон ба Никон Корпорейшн, 2-15-3, Конан, Минато-ку, Токио, Ҷопон.

Адрес правообладателя товарного знака изменен с Никон Корпорейшн, 12-1, Юракучо 1-чом, Чиёда-ку, Токио, Япония на Никон Корпорейшн, 2-15-3, Конан, Минато-ку, Токио, Япония.

The rightholders address has been changed from NIKON CORPORATION, 12-1, Yurakucho 1-chome, Chiyoda-ku, Tokyo, Japan into NIKON CORPORATION 2-15-3, Konan, Minato-ku, Tokyo, Japan.

#### Шаҳодатномаи Ҷумҳурии Тоҷикистон № 4370

Суроғаи соҳибхуқуқи тамғаи молӣ тағйир дода шуд аз Эйч-Эм-Ви (Ай-Пи) Лимитед, Виндзор Хауз, Шпиттал Стрит, Марло, Бакинҗемшир, SL7 3НЈ ба Эйч-Эм-Ви (Ай-Пи) Лимитед, Хилл Хауз, 1 Литл Нью Стрит, Лондон, EC4A 3TR.

Адрес правообладателя товарного знака изменен с Эйч-Эм-Ви (Ай-Пи) Лимитед, Виндзор Хауз, Шпитталь Стрит, Марло, Бакинҗемшир, SL7 3НЈ на Эйч-Эм-Ви (Ай-Пи) Лимитед, Хилл Хауз, 1 Литл Нью Стрит, Лондон, EC4A 3TR.

The rightholders address has been changed from HMV (IP) Limited, Windsor House, Spittal Street, Marlow, Buckinghamshire, SL7 3HJ into HMV (IP) Limited, Hill House, 1 Little New Street, London, EC4A 3TR.

#### Шаҳодатномаи Ҷумҳурии Тоҷикистон № 1385

Суроғаи соҳибхуқуқи тамғаи молӣ тағйир дода шуд аз УЭА Интернейшнл Инк., корпоратсионӣ штати Делавэр, 3514 Силверсайд Роуд, Уилмингтон, штати Делавэр

19801, ИМА ба УЭА Интернейшнл Инк., корпоратсионии штати Делавэр, 1633 Бродвей, Нью Йорк 10019, ИМА.

**Адрес правообладателя товарного знака изменен с** УЭА Интернейшнл Инк., корпорация штата Делавэр, 3514 Силверсайд Роуд, Уилмингтон, штат Делавэр 19801, США **на** УЭА Интернейшнл Инк., корпорация штата Делавэр, 1633 Бродвей, Нью Йорк 10019, США.

**The rightholders address has been changed from** WEA International Inc., Corporation of the State of Delaware, 3514 Silverside Road, Wilmington, State of Delaware 19801, USA **into** WEA International Inc., Corporation of the State of Delaware, 1633 Broadway, New York, New York 10019, USA.

#### Шаҳодатномаи Ҷумҳурии Тоҷикистон № 1388

**Суроғаи соҳибхуқуқи тамғаи молӣ тағйир дода шуд аз** УЭА Интернейшнл Инк., корпоратсионии штати Делавэр, 3514 Силверсайд Роуд, Уилмингтон, штати Делавэр 19801, ИМА **ба** УЭА Интернейшнл Инк., корпоратсионии штати Делавэр, 1633 Бродвей, Нью Йорк 10019, ИМА.

**Адрес правообладателя товарного знака изменен с** УЭА Интернейшнл Инк., корпорация штата Делавэр, 3514 Силверсайд Роуд, Уилмингтон, штат Делавэр 19801, США **на** УЭА Интернейшнл Инк., корпорация штата Делавэр, 1633 Бродвей, Нью Йорк 10019, США.

**The rightholders address has been changed from** WEA International Inc., Corporation of the State of Delaware, 3514 Silverside Road, Wilmington, State of Delaware 19801, USA **into** WEA International Inc., Corporation of the State of Delaware, 1633 Broadway, New York, New York 10019, USA.

#### Шаҳодатномаи Ҷумҳурии Тоҷикистон № 1383

**Суроғаи соҳибхуқуқи тамғаи молӣ тағйир дода шуд аз** УБР/Саэр Вэнчерз Инк., корпоратсионии штати Делавэр, 75 Рокфеллер Плаза, Нью Йорк, штати Нью Йорк 10019, ИМА **ба** УБР/Саэр Вэнчерз Инк., корпоратсионии штати Делавэр, 3300 Варнер Булвар, Бурбанк, Калифорния 91505, ИМА.

**Адрес правообладателя товарного знака изменен с** УБР/Саэр Вэнчерз Инк., корпорация штата Делавэр, 75 Рокфеллер Плаза, Нью Йорк, штат Нью Йорк 10019, США **на** УБР/Саэр Вэнчерз Инк., корпорация штата Делавэр, 3300 Варнер Бульвар, Бурбанк, Калифорния 91505, США.

**The rightholders address has been changed from** WBR/Sire Ventures Inc., Corporation of the State of Delaware, 75 Rockefeller Plaza, City of New York, New York 10019, USA **into** WBR/Sire Ventures Inc., Corporation of the State of Delaware, 3300 Warner Boulevard, Burbank, California 91505, USA.

#### Шаҳодатномаи Ҷумҳурии Тоҷикистон № 4296

**Суроғаи соҳибхуқуқи тамғаи молӣ тағйир дода шуд аз** ВМ Ригли Дж. Компани, 410 Норт Мичиган Авеню, Чикаго, Иллинойс 60611, ИМА **ба** ВМ Ригли Дж. Компани, 1132 Вест Блэкхок Стрит, Чикаго, ИЛ 60642, ИМА.

Адрес правообладателя товарного знака изменен с ВМ Ригли Дж. Компани, 410 Норт Мичиган Авеню, Чикаго, Иллинойс 60611, США на Вм Ригли Дж. Компани, 1132 Вест Блэкхок Стрит, Чикаго, ИЛ 60642, США.

**The rightholders address has been changed from** WM Wrigley JP. Company, 410 North Michigan Avenue, Chicago, Illinois 60611, USA **into** WM Wrigley JP. Company, 1132 West Blackhawk Street, Chicago, IL 60642, USA.

#### Шаҳодатномаи Ҷумҳурии Тоҷикистон № 2491

Суроғаи соҳибхуқуқи тамғаи молӣ тағйир дода шуд аз Дел Монте Фудс, Инк. Уан Мэритайм Плаза, Сан-Франциско, Калифорния 94111, ИМА ба Дел Монте Фудс, Инк. 3003 Оук Роуд, Уолнат Крик, КА 94597, ИМА.

Адрес правообладателя товарного знака изменен с Дел Монте Фудс, Инк. Уан Мэритайм Плаза, Сан-Франциско, Калифорния 94111, США на Дел Монте Фудс, Инк. 3003 Оук Роуд, Уолнат Крик, КА 94597, США.

**The rightholders address has been changed from** Del Monte Foods, Inc. One Maritime Plaza, San Francisco, California 94111, USA **into** Del Monte Foods, Inc. 3003 Oak Road, Walnut Creek, CA 94597, USA.

#### Шаҳодатномаи Ҷумҳурии Тоҷикистон № 773

Суроғаи соҳибхуқуқи тамғаи молӣ тағйир дода шуд аз Дел Монте Фудс, Инк. Уан Мэритайм Плаза, Сан-Франциско, Калифорния 94111, ИМА ба Дел Монте Фудс, Инк. 3003 Оук Роуд, Уолнат Крик, КА 94597, ИМА.

Адрес правообладателя товарного знака изменен с Дел Монте Фудс, Инк. Уан Мэритайм Плаза, Сан-Франциско, Калифорния 94111, США на Дел Монте Фудс, Инк. 3003 Оук Роуд, Уолнат Крик, КА 94597, США.

**The rightholders address has been changed from** Del Monte Foods, Inc. One Maritime Plaza, San Francisco, California 94111, USA **into** Del Monte Foods, Inc. 3003 Oak Road, Walnut Creek, CA 94597, USA.

#### Шаҳодатномаи Ҷумҳурии Тоҷикистон № 3236

Суроғаи соҳибхуқуқи тамғаи молӣ тағйир дода шуд аз Дзе Квакер Оатс Компани, корпоратсионии штати Нью Ҷерси, 321 Норт Кларк Стрит, Чикаго, Иллинойс 60610, ИМА ба Дзе Квакер Оатс Компани, корпоратсионии штати Нью Ҷерси, 555 Уэст Монро Стрит, Чикаго, Иллинойс 60661, ИМА.

Адрес правообладателя товарного знака изменен с Дзе Квакер Оатс Компани, корпорация штата Нью Джерси, 321 Норт Кларк Стрит, Чикаго, Иллинойс 60610, ИМА на Дзе Квакер Оатс Компани, корпорация штата Нью Джерси, 555 Уэст Монро Стрит, Чикаго, Иллинойс 60661, ИМА.

**The rightholders address has been changed from** The Quaker Oats Company corporation of the State of Delaware, 321 North Clark Street, Chicago, Illinois 60610, U.S.A **into** The Quaker Oats Company corporation of the State of Delaware, 555 West Monroe Street, Chicago, Illinois 60661, U.S.A.

**Шаҳодатномаи Ҷумҳурии Тоҷикистон № 3319**

**Суроғи соҳибхуқуқи тамғи молӣ тағйир дода шуд аз** Дзе Квакер Оатс Компани, корпоратсионӣ штати Нью Черси, 321 Норт Кларк Стрит, Чикаго, Иллинойс 60610, ИМА **ба** Дзе Квакер Оатс Компани, корпоратсионӣ штати Нью Черси, 555 Уэст Монро Стрит, Чикаго, Иллинойс 60661, ИМА.

**Адрес правообладателя товарного знака изменен с** Дзе Квакер Оатс Компани, корпорация штата Нью Джерси, 321 Норт Кларк Стрит, Чикаго, Иллинойс 60610, ИМА **на** Дзе Квакер Оатс Компани, корпорация штата Нью Джерси, 555 Уэст Монро Стрит, Чикаго, Иллинойс 60661, ИМА.

**The rightholders address has been changed from** The Quaker Oats Company corporation of the State of Delaware, 321 North Clark Street, Chicago, Illinois 60610, U.S.A **into** The Quaker Oats Company corporation of the State of Delaware, 555 West Monroe Street, Chicago, Illinois 60661, U.S.A.

**Шаҳодатномаи Ҷумҳурии Тоҷикистон № 4293**

**Суроғи соҳибхуқуқи тамғи молӣ тағйир дода шуд аз** ВМ Ригли Дж. Компани, 410 Норт Мичиган Авеню, Чикаго, Иллинойс 60611, ИМА **ба** ВМ Ригли Дж. Компани, 1132 Вест Блэкхок Стрит, Чикаго, ИЛ 60642, ИМА.

**Адрес правообладателя товарного знака изменен с** ВМ Ригли Дж. Компани, 410 Норт Мичиган Авеню, Чикаго, Иллинойс 60611, США **на** ВМ Ригли Дж. Компани, 1132 Вест Блэкхок Стрит, Чикаго, ИЛ 60642, США.

**The rightholders address has been changed from** WM Wrigley JP. Company, 410 North Michigan Avenue, Chicago, Illinois 60611, USA **into** WM Wrigley JP. Company, 1132 West Blackhawk Street, Chicago, IL 60642, USA.

**Шаҳодатномаи Ҷумҳурии Тоҷикистон № 4291**

**Суроғи соҳибхуқуқи тамғи молӣ тағйир дода шуд аз** ВМ Ригли Дж. Компани, 410 Норт Мичиган Авеню, Чикаго, Иллинойс 60611, ИМА **ба** ВМ Ригли Дж. Компани, 1132 Вест Блэкхок Стрит, Чикаго, ИЛ 60642, ИМА.

**Адрес правообладателя товарного знака изменен с** ВМ Ригли Дж. Компани, 410 Норт Мичиган Авеню, Чикаго, Иллинойс 60611, США **на** ВМ Ригли Дж. Компани, 1132 Вест Блэкхок Стрит, Чикаго, ИЛ 60642, США.

**The rightholders address has been changed from** WM Wrigley JP. Company, 410 North Michigan Avenue, Chicago, Illinois 60611, USA **into** WM Wrigley JP. Company, 1132 West Blackhawk Street, Chicago, IL 60642, USA.

**Шаҳодатномаи Ҷумҳурии Тоҷикистон № 4308**

**Суроғи соҳибхуқуқи тамғи молӣ тағйир дода шуд аз** ВМ Ригли Дж. Компани, 410 Норт Мичиган Авеню, Чикаго, Иллинойс 60611, ИМА **ба** ВМ Ригли Дж. Компани, 1132 Вест Блэкхок Стрит, Чикаго, ИЛ 60642, ИМА.

**Адрес правообладателя товарного знака изменен с** WM Rигли Дж. Компани, 410 Норт Мичиган Авеню, Чикаго, Иллинойс 60611, США **на** WM Ригли Дж. Компани, 1132 Вест Блэкхок Стрит, Чикаго, ИЛ 60642, США.

**The rightholders address has been changed from** WM Wrigley JP. Company, 410 North Michigan Avenue, Chicago, Illinois 60611, USA **into** WM Wrigley JP. Company, 1132 West Blackhawk Street, Chicago, IL 60642, USA.

#### Шаҳодатномаи Ҷумҳурии Тоҷикистон № 4430

**Суроғаи соҳибхуқуқи тамғаи молӣ тағйир дода шуд аз** WM Ригли Дж. Компани, 410 Норт Мичиган Авеню, Чикаго, Иллинойс 60611, ИМА **ба** WM Ригли Дж. Компани, 1132 Вест Блэкхок Стрит, Чикаго, ИЛ 60642, ИМА.

**Адрес правообладателя товарного знака изменен с** WM Ригли Дж. Компани, 410 Норт Мичиган Авеню, Чикаго, Иллинойс 60611, США **на** WM Ригли Дж. Компани, 1132 Вест Блэкхок Стрит, Чикаго, ИЛ 60642, США.

**The rightholders address has been changed from** WM Wrigley JP. Company, 410 North Michigan Avenue, Chicago, Illinois 60611, USA **into** WM Wrigley JP. Company, 1132 West Blackhawk Street, Chicago, IL 60642, USA.

#### Шаҳодатномаи Ҷумҳурии Тоҷикистон № 3764

**Суроғаи соҳибхуқуқи тамғаи молӣ тағйир дода шуд аз** WM Ригли Дж. Компани, 410 Норт Мичиган Авеню, Чикаго, Иллинойс 60611, ИМА **ба** WM Ригли Дж. Компани, 1132 Вест Блэкхок Стрит, Чикаго, ИЛ 60642, ИМА.

**Адрес правообладателя товарного знака изменен с** WM Ригли Дж. Компани, 410 Норт Мичиган Авеню, Чикаго, Иллинойс 60611, США **на** WM Ригли Дж. Компани, 1132 Вест Блэкхок Стрит, Чикаго, ИЛ 60642, США.

**The rightholders address has been changed from** WM Wrigley JP. Company, 410 North Michigan Avenue, Chicago, Illinois 60611, USA **into** WM Wrigley JP. Company, 1132 West Blackhawk Street, Chicago, IL 60642, USA.

#### Шаҳодатномаи Ҷумҳурии Тоҷикистон № 3275

**Суроғаи соҳибхуқуқи тамғаи молӣ тағйир дода шуд аз** Дзе Концентрейт Мэнюфэчуринг Компани оф Айэлэнд, ҳамчунин савдоқунанда бо номи Севен-Ап Интернейшнл, 20 Рейд Стрит, Уиллиемс Хаус, Хемилтон, 5-33, ҷазираҳои Бермуд **ба** Дзе Концентрейт Мэнюфэчуринг Компани оф Айэлэнд, ҳамчунин савдоқунанда бо номи Севен-Ап Интернейшнл, Корнер Хаус, 20 Парламент Стрит, Хэмилтон Бермуда.

**Адрес правообладателя товарного знака изменен с** Дзе Концентрейт Мэнюфэчуринг Компани оф Айэлэнд, также торгующая как Севен-Ап Интернейшнл, 20 Рейд Стрит, Уиллиемс Хаус, Хемилтон, 5-33, Бермудские острова **на** Дзе Концентрейт Мэнюфэчуринг Компани оф Айэлэнд, также торгующая как Севен-Ап Интернейшнл, Корнер Хаус, 20 Парламент Стрит, Хэмилтон Бермуда.

**The rightholders address has been changed from** The Concentrate Manufacturing Company of Ireland, also trading as Seven-Ap International, 20 Reid Street, Williams House,

Hamilton, 5-33, Bermuda into The Concentrate Manufacturing Company of Ireland, also trading as Seven-Ap International, Corner House, 20 Parliament Street, Hamilton Bermuda.

#### Шаҳодатномаи Ҷумҳурии Тоҷикистон № 3276

**Суроғаи соҳибхуқуқи тамғаи молӣ тағйир дода шуд аз** Дзе Консентрейт Мэнюфэқчуринг Компани оф Айэлэнд, ҳамчунин савдоқунанда бо номи Севен-Ап Интернейшнл, 20 Рейд Стрит, Уиллиемс Хаус, Хемилтон, 5-33, қазираҳои Бермуд **ба** Дзе Консентрейт Мэнюфэқчуринг Компани оф Айэлэнд, ҳамчунин савдоқунанда бо номи Севен-Ап Интернейшнл, Корнер Хаус, 20 Парламент Стрит, Хэмилтон Бермуда.

**Адрес правообладателя товарного знака изменен с** Дзе Консентрейт Мэнюфэқчуринг Компани оф Айэлэнд, также торгующая как Севен-Ап Интернейшнл, 20 Рейд Стрит, Уиллиемс Хаус, Хемилтон, 5-33, Бермудские острова **на** Дзе Консентрейт Мэнюфэқчуринг Компани оф Айэлэнд, также торгующая как Севен-Ап Интернейшнл, Корнер Хаус, 20 Парламент Стрит, Хэмилтон Бермуда.

**The rightholders address has been changed from** The Concentrate Manufacturing Company of Ireland, also trading as Seven-Ap International, 20 Reid Street, Williams House, Hamilton, 5-33, Bermuda **into** The Concentrate Manufacturing Company of Ireland, also trading as Seven-Ap International, Corner House, 20 Parliament Street, Hamilton Bermuda.

#### Шаҳодатномаи Ҷумҳурии Тоҷикистон № 4370

**Суроғаи соҳибхуқуқи тамғаи молӣ тағйир дода шуд аз** Эйч-Эм-Ви (Ай-Пи) Лимитед, Шелли Хаус, 2-4 Йорк Роуд, Мейденхед СЛ6 1СР, Британияи Кабир **ба** Эйч-Эм-Ви (Ай-Пи) Лимитед, Виндзор Хауз, Шпиттал Стрит, Марло, Бакингемшир, SL7 3НЈ.

**Адрес правообладателя товарного знака изменен с** Эйч-Эм-Ви (Ай-Пи) Лимитед, Шелли Хаус, 2-4 Йорк Роуд, Мейденхед СЛ6 1СР, Великобритания **на** Эйч-Эм-Ви (Ай-Пи) Лимитед, Виндзор Хауз, Шпитталь Стрит, Марло, Бакингемшир, SL7 3НЈ.

**The rightholders address has been changed from** HМV (IP) Limited, Shelley House, 2-4 York Road, Maidenhead SL6 1SR, United Kingdom **into** HМV (IP) Limited, Windsor House, Spittal Street, Marlow, Buckinghamshire, SL7 3НЈ.

**Тағйири ном ва суроғаи соҳибхуқуқи тамғаи молӣ**  
**Изменение наименования и адрес правообладателя товарного знака**  
**Change of the name and address of the holder of the registration**

#### Шаҳодатномаи Ҷумҳурии Тоҷикистон № 3703

**Ном ва суроғаи соҳибхуқуқи тамғаи молӣ тағйир дода шуд аз** Финк ГмбХ, Бенсштрассе 25, 71083 Херренберг, Олмон **ба** Панадол ГмбХ, Буссматтен 1, Бюл 77815, Олмон.

**Наименование и адрес правообладателя товарного знака изменены с** Финк ГмбХ, Бенсштрассе 25, 71083 Херренберг, Германия **на** Панадол ГмбХ, Буссматтен 1, Бюль 77815, Германия.



The trademark rightholders name and address have been changed from Fink GmbH, Benzstrasse 25, 71083 Herrenberg, Germany into Panadol GmbH, Bussmatten 1, Buehl 77815, Germany.

Возузории ҳуқуқ ба тамғаи молӣ  
Передача прав на товарный знак  
Concession of the right in the trademark

Шаҳодатномаи Ҷумҳурии Тоҷикистон № 2543

Ҳуқуқҳо ба тамғаи молӣ аз ширкати ПиЗет Кассонс Полска Эс.Эй., кучаи Хосимска 17, 00-791 Варшава, Полша ба ширкати Хенкел Аг унд Ко. КГаА, Хенколштрассе 67, 40589 Дюсселдорф, Олмон барои молҳои синфи 03 вогузор карда шуданд.

Права на товарный знак переданы от фирмы ПиЗет Кассонс Польша Эс.Эй., улица Хоцимска 17, 00-791 Варшава, Польша фирме Хенкель Аг унд Ко. КГаА, Хенкольштрассе 67, 40589 Дюссельдорф, Германия для товаров 03 класса.

The rights to the trademark are assigned from PZ Cussons Polska S.A., ul. Chocimska 17, 00-791 Warszawa, Poland into Henkel AG & Co. KGaA, Henkelstrasse 67, 40589 Duesseldorf, Germany for goods of class 03.

Шаҳодатномаи Ҷумҳурии Тоҷикистон №10251

Ҳуқуқҳо ба тамғаи молӣ аз ширкати СТИЛ МЭЙТ КО., ЛТД., Ренан Стрит, Донфу Род, Донфен Таун, Чжуншан Сити, Провинция Гуандун, Ҷумҳурии мардумии Хитой ба ширкати СТИЛМЭЙТ КО., ЛТД., Стилмэйт Индастриал Парк, Хэпинг Стрит, Донфу Род, Донфен Таун, 528425 Чоншан Сити, Гуандон, Ҷумҳурии мардумии Хитой барои молҳои синфҳои 09, 12 вогузор карда шуданд.

Права на товарный знак переданы от фирмы СТИЛ МЭЙТ КО., ЛТД., Ренан Стрит, Донфу Род, Донфен Таун, Чжуншан Сити, Провинция Гуандун, Китайская Народная Республика фирме СТИЛМЭЙТ КО., ЛТД., Стилмэйт Индастриал Парк, Хэпинг Стрит, Донфу Род, Донфен Таун, 528425 Чоншан Сити, Гуандон, Китайская Народная Республика для товаров 09, 12 классов.

The rights to the trademark are assigned from STEEL MATE CO., LTD., Renan Street, Dongfu Road, Dongfeng Town, Zhongshan City, Guangdong Province, People's Republic of China into STEELMATE CO., LTD., Steelmate Industrial Park, Heping Street, Dongfu Road, Dongfeng Town, 528425 Zhongshan City, Guangdong, People's Republic of China for goods of classes 09, 12.

Шаҳодатномаи Ҷумҳурии Тоҷикистон № 7821

Ҳуқуқҳо ба тамғаи молӣ аз ширкати Сен-Гобен Видро С.А., Ав. Санта Марина, № 482, 3° андэр, Сан-Пауло, Бразилия ба ширкати КОЛОРЕКС КОМЕРСИО И ДИЗЕНВОЛВИМЕНТО ДЕ ПРОДАКТОС ЛТДА, Депутадо Висенте Пенидо, № 06, Вила Гилерме, СЕР 02064-120, Сан-Пауло/ЭсРи, Бразилия барои молҳои синфи 21 вогузор карда шуданд.

Права на товарный знак переданы от фирмы Сен-Гобен Видро С.А., Ав. Санта Марина, № 482, 3° андэр, Сан-Пауло, Бразилия фирме КОЛОРЕКС КОМЕРСИО И ДИЗЕНВОЛВИМЕНТО ДЕ ПРОДАКТОС ЛТДА, Депутадо Висенте Пенидо, № 06, Вила Гильерме, CEP 02064-120, Сан-Пауло/ЭсПи, Бразилия для товаров 21 класса.

The rights to the trademark are assigned from SAINT GOBAIN VIDROS S.A., Av. Santa Marina, No. 482, 3° andar, São Paulo, Brazil into COLOREX COMÉRCIO E DESENVOLVIMENTO DE PRODUTOS LTDA, Deputado Vicente Penido, nº06, Vila Guilherme, CEP 02064-120 São Paulo/SP, Brazil for goods of class 21.

#### Шаҳодатномаи Ҷумҳурии Тоҷикистон № 8296

Ҳуқуқҳо ба тамғаи молӣ аз ширкати ҶДММ “Нидан Соки”, шаҳри Котелники, микрорайони Белая Дача, гузаргоҳи 1-уми Покровский, бинои 2/4, вилояти Москва, 140055, Федератсияи Русия ба ширкати Еуропеан Рефрешментс, Саутгейт, Даблин Роуд, Дрогхеда, Графии Мит, Ирландия барои молҳои синфи 32 вогузор карда шуданд.

Права на товарный знак переданы от фирмы ООО “Нидан Соки”, город Котельники, микрорайон Белая Дача, 1-ый перекресток Покровский, здание 2/4, Московская область, 140055 Российская Федерация фирме Еуропеан Рефрешментс, Саутгейт, Даблин Роуд, Дрогхеда, Графии Мит, Ирландия для товаров 32 класса.

#### Шаҳодатномаи Ҷумҳурии Тоҷикистон № 8548

Ҳуқуқҳо ба тамғаи молӣ аз ширкати ҶДММ “Нидан Соки”, шаҳри Котелники, микрорайони Белая Дача, гузаргоҳи 1-уми Покровский, бинои 2/4, вилояти Москва, 140055, Федератсияи Россия ба ширкати Еуропеан Рефрешментс, Саутгейт, Даблин Роуд, Дрогхеда, Графии Мит, Ирландия барои молҳои синфи 32 вогузор карда шуданд.

Права на товарный знак переданы от фирмы ООО “Нидан Соки” 140055, Российская Федерация Московская область, г. Котельники, микрорайон Белая Дача, 1-й Покровский проезд, стр. 2/4 фирме Еуропеан Рефрешментс, Саутгейт Даблин Роуд, Дрогхеда, Графство Мит, Ирландия для товаров 32 класса.

The rights to the trademark are assigned from Limited Liability Company “Nidan Juices”, 2/4, 1st Pokrovsky proezd, Belaya Dacha district, Kotelniki, Moscow region, 140055, Russian Federation into European Refreshments, Southgate, Dublin Road, Drogheda, County Meath, Ireland for goods of classes 32.

Безътибор дониста шуд  
Аннулирован  
CONCELLATIONS

#### Шаҳодатномаи Ҷумҳурии Тоҷикистон № 8315

Дар асоси қисми чоруми моддаи 34 Қонуни Ҷумҳурии Тоҷикистон «Дар бораи тамғаҳои молӣ ва тамғаҳои хизматрасонӣ» ҳифзи ҳуқуқи тамғаи моли «RAMAX» шаҳодатномаи № 8315 бо сабаби барҳам хурдани соҳибҳуқуқи он қатъ карда мешавад аз 13.05.2016 (асос аризаи шаҳрванд Маҳмадова М.)

НИШОНДОДИ ПАЙ ДАР ПАЙИ ШАҲОДАТНОМАҲО БА ТАМҒАҲОИ МОЛӢ  
СИСТЕМАТИЧЕСКИЙ УКАЗАТЕЛЬ СВИДЕТЕЛЬСТВ НА ТОВАРНЫЕ ЗНАКИ  
SYSTEMATIC INDEX OF TRADEMARKS REGISTRATION

ТБМХ МКТУ Nice Cl.	№ арз. № заяв. App. Num.	№ шаҳ-ма № св-ва Cert. Num.
5	14013167	11976
5	14013169	11977
5	15013391	12061
5	14013212	12067
9	14013199	12066
9	14012975	12073
9	15013614	12079
11	15013401	12071
11	15013381	12074
11	15013614	12079
12	14013032	11922
12	14013083	11969
12	15013426	12070
12	15013423	12081
14	12011888	11920
16	15013381	12074
16	13012779	12084
17	14013197	12076
17	14013334	12078
19	14013197	12076
19	14013334	12078
20	15013381	12074
21	15013381	12074
24	15013381	12074
25	14013281	12000
27	15013381	12074
29	15013708	12075
30	13012849	11974
30	14013338	12077
34	14012905	12065
35	12011888	11920
35	15013426	12070
35	15013381	12074
35	15013614	12079
36	13012779	12084
37	12011888	11920
37	14013032	11922
37	15013426	12070
39	15013426	12070
42	15013370	12059
42	15013381	12074
43	15013381	12074
43	14013338	12077

НИШОНДОДИ РАҚАМИИ ШАҲОДАТНОМАҶО БА ТАМҒАҶОИ МОЛӢ  
НУМЕРАЦИОННЫЙ УКАЗАТЕЛЬ СВИДЕТЕЛЬСТВ НА ТОВАРНЫЕ ЗНАКИ  
NUMBERED INDEX OF TRADEMARKS REGISTRATION

№ ТҶ № Т.Ҷ.	№ арз. № заяв. App. Num.	ТБМХ МКТУ Nice Cl.
11920	12011888	14
11920	12011888	35
11920	12011888	37
11922	14013032	12
11922	14013032	37
11969	14013083	12
11974	13012849	30
11976	14013167	5
11977	14013169	5
12000	14013281	25
12059	15013370	42
12061	15013391	05
12065	14012905	34
12066	14013199	9
12067	14013212	5
12070	15013426	12
12070	15013426	35
12070	15013426	37
12070	15013426	39
12071	15013401	11
12073	14012975	9
12074	15013381	11
12074	15013381	16
12074	15013381	20
12074	15013381	21
12074	15013381	24
12074	15013381	27
12074	15013381	35
12074	15013381	42
12074	15013381	43
12075	15013708	29
12076	14013197	17
12076	14013197	19
12077	14013338	30
12077	14013338	43
12078	14013334	17
12078	14013334	19
12079	15013614	9
12079	15013614	11
12079	15013614	35
12081	15013423	12
12084	13012779	16
12084	13012779	36

САРЛАВҲА БАРОИ ХАБАРНОМАИ РАСМИИ "НАВИДИ ПАТЕНТӢ"  
РУБРИКА ДҲЯ ОФИЦИАЛЬНОГО БЮЛЛЕТЕНЯ "ПАТЕНТНЫЙ ВЕСТНИК"  
HEADING FOR OFFICIAL BULLETIN "NAVIDI PATENTI"

1. Ихтироъҳо	1. Изобретения	1. Inventions
2. Тамғаҳои молӣ	2. Товарные знаки	2. Trademarks
3. Намунаҳои саноатӣ	3. Промышленные образцы	3. Industrial designs
4. Моделҳои судманд	4. Полезные модели	4. Utility models
5. Номҳои ҷои пайдоиши мол ва додани ҳуқуқ ба истифодабарии он	5. Наименование мест происхождения товара и предоставления права пользования им	5. Appellation of origin of goods and concession of right of its use
6. Шартномаҳои литсензионӣ	6. Лицензионные договоры	6. Licensing arrangements
7. Маълумотнома (тағйироте, ки ба ҳуҷҷатҳои хифозатӣ дохил карда мешаванд)	7. Извещения (изменения, вносимые в охраняемые документы)	7. Notices (amendments of protective documents)
8. Нишондодҳо	8. Указатели	8. Indexes
9. Нуқтаи назар	9. Точки зрения	9. Point of view
10. Намояндагони патентӣ	10. Патентные поверенные	10. Patent attorneys
11. Маълумоти нав	11. Новые поступления	11. New accessions
12. Эълонҳо	12. Объявления	12. Announcements
13. Реклама	13. Реклама	13. Advertisement

Сармуҳаррир  
Масъули нашр  
Муҳаррири матнҳои тоҷикӣ  
Муҳаррири матнҳои русӣ  
Мусахҳех  
Ороиши компютерӣ

**Холиқов Т.Х.**  
**Рачабов Ҳ.У.**  
**Назарова Ҷ.**  
**Фатхуллоева М.**  
**Ризоева С.**  
**Сидиқов Э.**

---

Ба нашр имзо шуд 13.06.2016. Формати 70x108/16 Қоғазӣ матбаавӣ. Чопи барҷаста. Ҷузъи шартии чопӣ 4,25  
Ҷузъи нашрии ҳисобӣ 4,31. Супориши 010. Адади нашр 25. Нарҳаш озод

---

РАЁСАТИ ФЕҲРИСТҲОИ ДАВЛАТӢ ВА НАШРИЁТИ МД ММПИ. 734042, ш. ДУШАНБЕ, КҶЧАИ АЙНӢ. 14А  
Телефонҳо барои тамос: (+992 44) 600 55 87, (+992 37) 222 21 47, факс: (+992 37) 222 21 38. E-mail: [patentpublic@gmail.com](mailto:patentpublic@gmail.com). Сомона: <https://www.tajpatent.tj>