

МУАССИСАИ ДАВЛАТИИ
«МАРКАЗИ МИЛЛИИ ПАТЕНТУ ИТТИЛООТ»-И
ВАЗОРАТИ РУШДИ ИҚТИСОД ВА САВДОИ
ҶУМҲУРИИ ТОҶИКИСТОН



ҳабарномаи расмӣ

Навиди патентӣ

official bulletin
NAVIDI
PATENTI

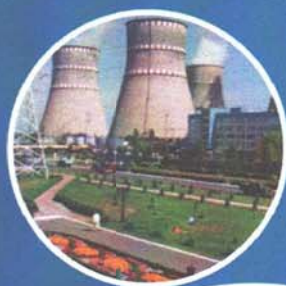
Ихтироъҳо ■
inventions ■

Намунаҳои саноатӣ ■
industrial design ■

Тамғаҳои молӣ ва тамғаҳои хизматрасонӣ ■
trademarks & service marks ■

Ишораҳои ҷуғрофӣ ■
geographical indications ■

Топологияи микросхемаҳои интегралӣ ■
topologies of integrated circuits ■



7-2016
(119)





**ВАЗОРАТИ РУШДИ ИҚТИСОД ВА САВДОИ
ҶУМҲУРИИ ТОҶИКИСТОН**

**МУАССИСАИ ДАВЛАТИИ
МАРКАЗИ МИЛЛИИ ПАТЕНТУ ИТТИЛООТ**

НАВИДИ ПАТЕНТӢ

ХАБАРНОМАИ РАСМӢ

Таърихи рӯзи нашр 18.07.2016

Аз соли 1996 нашр мешавад

**07
2016-(№119)**

Душанбе - 2016

МИНИСТЕРСТВО
ЭКОНОМИЧЕСКОГО РАЗВИТИЯ
И ТОРГОВЛИ
РЕСПУБЛИКИ ТАДЖИКИСТАН



MINISTRY OF ECONOMIC
DEVELOPMENT AND TRADE
OF THE
REPUBLIC OF TAJIKISTAN

ГОСУДАРСТВЕННОЕ УЧРЕЖДЕНИЕ
НАЦИОНАЛЬНЫЙ ПАТЕНТНО-
ИНФОРМАЦИОННЫЙ ЦЕНТР

STATE INSTITUTION
NATIONAL CENTER FOR PATENTS
AND INFORMATION

ПАТЕНТНЫЙ ВЕСТНИК

ОФИЦИАЛЬНЫЙ БЮЛЛЕТЕНЬ

NAVIDI PATENTI

OFFICIAL BULLETIN

Дата публикации 19.07.2016
Date of publication 19.07.2016

Издается с 1996 г.
Is published since 1996

07
2016-(№119)

DUSHANBE - 2016

**ИХТИРООТ - ИЗОБРЕТЕНИЯ
INVENTIONS**

Маълумот дар бораи ихтироъҳое, ки дар феҳристи давлатии ихтироъҳо барои гирифтани патент ба қайд гирифта шудаанд	4
Сведения об изобретениях, зарегистрированных в государственном реестре изобретений на получение патента Information on inventions registeted in the state register of inventions for the grant of the patent	
Маълумот дар бораи ихтироъҳое, ки дар феҳристи давлатии ихтироъҳо барои гирифтани нахустпатент ба қайд гирифта шудаанд	6
Сведения об изобретениях, зарегистрированных в государственном реестре изобретений на получение малого патента Information on inventions registeRed in the state register of inventions for the grant of the petty patent	

**ТАМҒАҲОИ МОЛӢ-ТОВАРНЫЕ ЗНАКИ
TRADEMARKS**

Нашри маълумот оиди тамғаҳои молӣ ва тамғаҳои хизматрасонӣ, ки дар Феҳристи давлатии тамғаҳои молӣ ва тамғаҳои хизматрасонӣ ба қайд гирифта шудаанд.	14
Публикация сведений о товарных знаках и знаках обслуживания, зарегистрированных в Государственном реестре товарных знаков и знаков обслуживания Information on trademarks and service marks registered in the State register of trademarks and service marks	
Маълумотнома-Извещения-Notices	38
Нишондодҳо-Указатели-Indexes	51
Сарлавҳа барои хабарномаи расмии «Навиди патентӣ»	53
Рубрика для официального бюллетеня «Патентный вестник» Heading for Official bulletin «Navidi patenti»	

МАЪЛУМОТ ДАР БОРАИ ИХТИРОЪҶОЕ, КИ ДАР ФЕҲРИСТИ ДАВЛАТИИ ИХТИРОЪҶО
 БАРОИ ГИРИФТАНИ ПАТЕНТ БА ҚАЙД ГИРИФТА ШУДААҶД

СВЕДЕНИЯ ОБ ИЗОБРЕТЕНИЯХ, ЗАРЕГИСТРИРОВАННЫХ В ГОСУДАРСТВЕННОМ
 РЕЕСТРЕ ИЗОБРЕТЕНИЙ НА ПОЛУЧЕНИЕ ПАТЕНТА

INFORMATION ON INVENTIONS REGISTERED IN THE STATE REGISTER
 OF INVENTIONS FOR THE GRANT OF THE PATENT

(11) 487

(21) 14000998

(22) 18.06.2014

(51) С 05 С 3/00, С 05С 11/00, А 01 С 1/00

(71) Донишгоҳи миллии Тоҷикистон (ТҶ).

(72) Хочаев Т.А. (ТҶ); Махсудов Б.И. (ТҶ);

Муллоев Н.У. (ТҶ)

(73) Донишгоҳи миллии Тоҷикистон (ТҶ).

(54) **ТАРЗИ БАЛАНД НАМУДАНИ
 КОЭФФИЦИЕНТИ ТАЪСИРИ НУРИҶОИ
 АЗОТӢ**

(57) Тарзи баланд намудани коэффисиенти таъсири нуриҶои азотӣ дохил намудани танзимаи сабзиши растаниҳоро дар бар гирифта, **бо он фарқ мекунад, ки** ба сифати танзимаи сабзиш нейтронҳои ҳароратиро истифода мебаранд, ҳангоми нурпошии нуриҶои азотӣ изотопи ${}^7\text{N}^{14}$ ба ${}^7\text{N}^{15}$ табдил меёбад, ки он ба 15-20% зиёд гардидани таъсири нури меорад.

(11) 487

(21) 14000998

(22) 18.06.2014

(51) С 05 С 3/00, С 05С 11/00, А 01 С 1/00

(71) Таджикский национальный университет (ТҶ)

(72) Ходжаев Т.А.(ТҶ); Махсудов Б.И. (ТҶ); Муллоев Н.У. (ТҶ)

(73) Таджикский национальный университет (ТҶ)

(54) **СПОСОБ ПОВЫШЕНИЯ КОЭФ-
 ФИЦИЕНТА ДЕЙСТВИЯ АЗОТНЫХ
 УДОБРЕНИЙ**

(57) Способ повышения коэффициента действия азотных удобрений, включающий введение регулятора роста растений, **отличающийся тем, что** в качестве регулятора роста используют тепловые нейтроны, при облучении азотных удобрений азот ${}^7\text{N}^{14}$ превращается в изотоп азота ${}^7\text{N}^{15}$ приводящий к повышению действия удобрения на 15-20%.

G

(11) 488

(21) 14000997

(22) 22.05.2014

(51) (2012.01) G01T 3/08

(71)(73) Донишгоҳи миллии Тоҷикистон

(72) Махсудов Б.И.

(54) **ДЕТЕКТОРИ НЕЙТРОНҶО ДАР
 АСОСИ ГЕТЕРОСОХТОРҶОИ ЛАЗЕРӢ
 ДНГЛ-01**

(57) Детектори нейтронҳо, ки қисми (элементи) ҳассос, блоки бақайдгирӣ ва баданаро дар бар мегирад, **бо он фарқ мекунад, ки** иловатан мавҷбари наҳи-оптики, аксқабулкунак (фотоприемник), овоздеҳро (звукосигнализатор) дошта, бадана аз парафин сохта шуа, ба сифати қисми ҳассос бошад лазери гетеро-сохторӣ дар асоси *InGaAs/AlGaAs*-ро истифода мебаранд.

(11) 488

(21) 14000997

(22) 22.05.2014

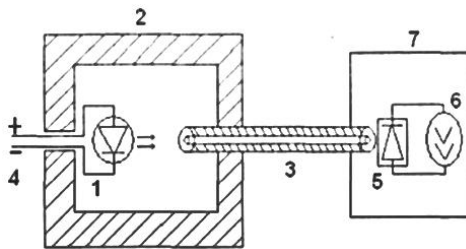
(51) (2012.01) G01T 3/08

(71)(73) Таджикский национальный университет (ТJ)

(72) Махсудов Б.И. (ТJ)

(54) **ДЕТЕКТОР НЕЙТРОНОВ НА ОСНОВЕ ЛАЗЕРНЫХ ГЕТЕРОСТРУКТУР ДНГЛ - 01**

(57) Детектор нейтронов, содержащий чувствительный элемент, блок детектирования и корпус, отличающийся тем, что в него дополнительно введены волоконно-оптический волновод, фотоприемник, звукоиндикатор, при этом корпус выполнен из парафина, а в качестве чувствительного элемента используют лазерную гетероструктуру на основе *InGaAs/AlGaAs*.



Фиг.

МАЪЛУМОТ ДАР БОРАИ ИХТИРОЪҶОЕ, КИ ДАР ФЕҲРИСТИ ДАВЛАТИИ ИХТИРОЪҶО
БАРОИ ГИРИФТАНИ НАХУСТПАТЕНТ БА ҚАЙД ГИРИФТА ШУДААНД

СВЕДЕНИЯ ОБ ИЗОБРЕТЕНИЯХ, ЗАРЕГИСТРИРОВАННЫХ В ГОСУДАРСТВЕННОМ
РЕЕСТРЕ ИЗОБРЕТЕНИЙ НА ПОЛУЧЕНИЕ МАЛОГО ПАТЕНТА

INFORMATION ON INVENTIONS REGISTERED IN THE STATE REGISTER OF INVENTIONS
FOR THE GRANT OF THE PETTY PATENT

ФАСЛИ G
ФИЗИКА

РАЗДЕЛ G
ФИЗИКА

CLASS G
PHYSICS

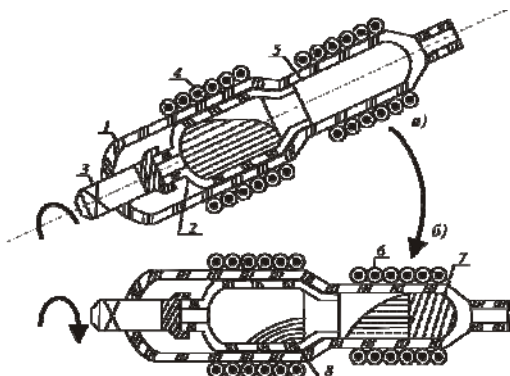
G

(11) 768
(21) 1500934
(22) 30.03.2015
(51) (2013)G01N27/02
(71)(72)(73) Аминов Б. (ТJ);
Аминов Ҷ.Б. (ТJ); Рахимов Б.Н. (ТJ);
Гулов Б.Х. (ТJ)
**(54) ТАРЗИ ТОЗА НАМУДАНИ МЕТАЛЛҶО
ВА НИМНОҚИЛҶО ДАР ДАСТГОҶИ
КОНТЕЙНЕРИ ЧАРХЗАНАНДА**
(57) 1. Тарзи тоза намудани металлҶо ва
нимноқилҶо дар дастгоҶи контейнери
чархзананда, коркарди субстратҶои
нимноқилиро бо маҳлули тозақунанда
дар бар гирифта, **бо он фарқ мекунад, ки**
булӯршавии сабикаҳоро дар контейнери
аз шишаи кварсие, ки қисми даруниаш бо
маводи махсуси карбонӣ рӯйпуш карда
шудааст, дар шароити худидорақунӣ бе
иловақунии маҳлулҶои сунӣ иҷро
менамоянд ва дар муддати 30-60 дақиқа
сабикаҳоро тавассути «шаҳшароб»
обутоб менамоянд.
2. Тарз аз рӯи банди 1, **бо он фарқ
мекунад, ки** кунҷи ҳамшавии тири тӯлии

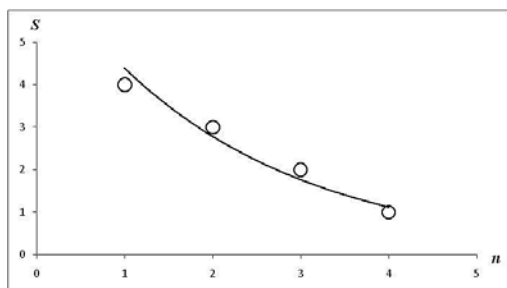
контейнерро нисбат ба тири горизонталӣ
15° ва суръати даврзании контейнерро
100 гард/дақ. муқаррар менамоянд.

(11) 768
(21) 1500934
(22) 30.03.2015
(51) (2013)G01N27/02
(71) (72) (73) Аминов Б. (ТJ);
Аминов Дж.Б. (ТJ); Рахимов Б.Н. (ТJ);
Гулов Б.Х. (ТJ)
**(54) СПОСОБ ОЧИСТКИ МЕТАЛЛОВ И
ПОЛУПРОВОДНИКОВ В УСТАНОВКЕ
ВРАЩАЮЩЕГОСЯ КОНТЕЙНЕРА**
(57) 1. Способ очистки металлов и
полупроводников в установке вра-
щающегося контейнера, включающий
обработку полупроводниковых субстра-
тов очищающим раствором, **отличаю-
щийся тем что,** кристаллизация слитков
осуществляют в контейнерах из
кварцевого стекла, покрытых пироугле-
родом, в условиях самопроизвольного
зарождения без специальной затравкой
и обрабатывают слитков с помощью
«царская водка», в течение 30-60 мин.

2. Способ по пункту 1, отличающийся тем что, угол наклона продольной оси контейнера к горизонту устанавливают 15° и скорость вращения контейнера 100 об/мин.



Фиг. 1



Фиг. 2

**ФАСЛИ А
ҚОНЕЪ ГАРДОНДАНИ ТАЛАБОТИ
ҲАЁТИ ОДАМ**

**РАЗДЕЛ А
УДОВЛЕТВОРЕНИЕ ЖИЗНЕННЫХ
ПОТРЕБНОСТЕЙ ЧЕЛОВЕКА**

**CLASS A
HUMAN NECESSITIES**

А

(11) 769
(21) 1300790

(22) 05.07.2013

(51) А 61К35/52

(71) Шукуров Т. (ТJ); Давлатов Х.К. (ТJ);

Икромов Ф.М. (ТJ); Мусоев Д. (ТJ)

(72) Шукуров Т. (ТJ); Давлатов Х.К. (ТJ);

Икромов Ф.М. (ТJ); Мусоев Д. (ТJ)

(73) Шукуров Т. (ТJ); Давлатов Х.К. (ТJ);

Икромов Ф.М. (ТJ); Мусоев Д. (ТJ)

**(54) ТАРЗИ БАЛАНД БАРДОШТАНИ
СИФАТИ ФАЪОЛИЯТНОКИИ НУТФАИ
БУҚҚАҶО**

(57) Тарзи баланд бардоштани сифати фаъолиятнокии нутфаи буққаҷо аз он иборат мебошад, ки нутфаро ба зарфҳои махсуси тамъизшуда мерезанд ва тавассути нури лазерии диапазони сурхдошта коркард менамоянд, дозаи нурборонкунӣ $W = 20$ мВт/см² ва вақти нурборонкунӣ 15-20 дақиқаро ташкил медиҳад.

(11) 769

(21) 1300790

(22) 05.07.2013

(51) А 61К35/52

(71) Шукуров Т. (ТJ); Давлатов Х.К. (ТJ);

Икромов Ф.М. (ТJ); Мусоев Д. (ТJ)

(72) Шукуров Т. (ТJ); Давлатов Х.К. (ТJ);

Икромов Ф.М. (ТJ); Мусоев Д. (ТJ)

(73) Шукуров Т. (ТJ); Давлатов Х.К. (ТJ);

Икромов Ф.М. (ТJ); Мусоев Д. (ТJ)

**(54) СПОСОБ ПОВЫШЕНИЯ КАЧЕСТВА
АКТИВНОСТИ СПЕРМЫ БЫКОВ**

Способ повышения качества активности спермы быков, заключается в том, что сперма заливают в стерилизованной сосуды, и производят обработку лазерным лучом красного диапазона, доза облучения составляет $W = 20$ мВт/см², время облучения 15-20 минут.

**ФАСЛИ С
КИМИЁ; МЕТАЛЛУРГИЯ**

**РАЗДЕЛ С
ХИМИЯ; МЕТАЛЛУРГИЯ**

CLASS C
CHEMISTRY; METALLURGY

(11) 770

(21) 1601028

(22) 14.04.2016

(51) C04B38/00, C04B41/00

(71) Назаров Х.М. (ТJ)

(72) Самадова Г.М. (ТJ); Усманов Р. (ТJ);

Назаров Х.М. (ТJ); Бердиев А.Э. (ТJ)

(73) Назаров Х.М. (ТJ)

(54) КОМПОЗИЦИЯ БАРОИ ТАЙЁР
НАМУДАНИ МАҲСУЛОТИ САФОЛИИ
САДО ВА ГАРМИНАГУЗАРОНАНДА

(57) Композитсия барои тайёр намудани маснуоти сафолии садо ва гарминагузаронанда, ки аз қуми дамидашудаи перлитӣ иборат мебошад, бо он фарқ мекунад, ки бар илова маводҳои фаъоли сатҳии (МФС) зичиаш $1,1 \text{ г/см}^3$, пати пахтагӣ ва обро дар таносуби зерини компонентҳо дорад, вазн бо %:

пати пахтагӣ	10,6
қуми перлитии дамидашуда	67,3
маводҳои фаъоли сатҳӣ	7,4
об	боқимонда

(11) 770

(21) 1601028

(22) 14.04.2016

(51) C04B38/00, C04B41/00

(71) Назаров Х.М. (ТJ)

(72) Самадова Г.М. (ТJ); Усманов Р. (ТJ);

Назаров Х.М. (ТJ); Бердиев А.Э. (ТJ)

(73) Назаров Х.М. (ТJ)

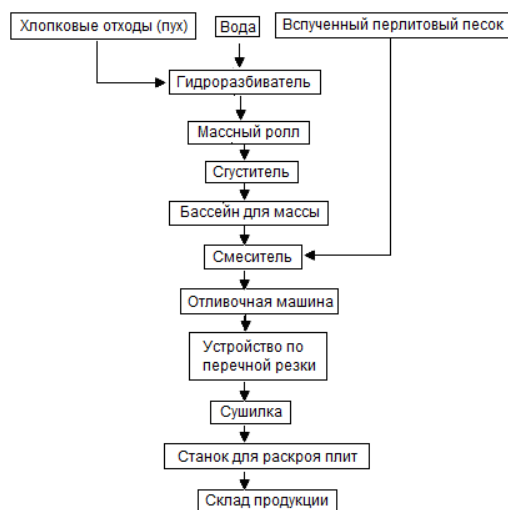
(54) КОМПОЗИЦИЯ ДЛЯ ИЗГОТОВЛЕНИЯ
ЗВУКО - И ТЕПЛОИЗОЛЯЦИОННЫХ
КЕРАМИЧЕСКИХ ИЗДЕЛИЙ

(57) Композиция для изготовления звуко - и теплоизоляционных керамических изделий содержащий вспученный перлитовый песок отличающаяся тем, что дополнительно содержит поверхностно активные вещества (ПАВ) плотности $1,1 \text{ г/см}^3$, хлопкового пуха и вода при

следующем соотношении компонентов, мас. %:

хлопковый пух	10,6
вспученный перлитовый песок	67,3
поверхностно активные вещества	7,4
вода	остальное

Композиция для изготовления звуко - и
теплоизоляционных керамических
изделий



Фиг. 1

ФАСЛИ D
МАҲСУЛОТИ БОФТА; КОҒАЗ

РАЗДЕЛ D
ТЕКСТИЛЬ; БУМАГА

SECTION D
TEXTILES; PAPER

D

(11) 771

(21) 1500981

(22) 28.10.2015

(51) D01B1/06

(71) Донишгоҳи техникии Тоҷикистон ба номи академик М.С. Осимӣ (ТJ)

(72) Зулфанов С.З.(ТJ); Содиқов Д.Ҳ. (ТJ); Сафаров Ф.М. (ТJ); Музаффаров Х.Д. (ТJ)
 (73) Донишгоҳи техникии Тоҷикистон ба номи академик М.С. Осимӣ (ТJ)

(54) **УЗВИ ЗАРБАВИИ МУРАККАБИ НАХЧУДОКУНАКИ НАВАРДӢ**

(57) Узви зарбавии мураккаби нахчудокунаки устувонағӣ парраҳои зарбавиро доро буда, **бо он фарқ мекунад, ки** 1/3 дарозии узви зарбавӣ аз винти даврзанадаи чап, дигар 1/3 қисм бо тарафи рости канорӣ аз винти даврзанадаи рост ва 1/3 қисми марказӣ аз парраҳои зарбавӣ иборат мебошад.

(11) 771

(21) 1500981

(22) 28.10.2015

(51) D01B1/06

(71) Таджикский технический университет имени ак. М.С. Осими (ТJ)

(72) Зулфганов С.З. (ТJ);

Содиқов Д.Ҳ. (ТJ); Сафаров Ф.М. (ТJ);

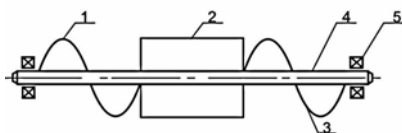
Музаффаров Х.Д. (ТJ)

(73) Таджикский технический университет имени ак. М.С. Осими (ТJ)

(54) **КОМБИНИРОВАННЫЙ ОТБОЙНЫЙ ОРГАН ВАЛИЧНОГО ДЖИНА**

(57) Комбинированный отбойный орган валичного джина, состоящий из отбойной пластины, **отличающийся тем, что** 1/3 длины отбойного органа состоит из винта левого вращения, другая 1/3 часть с крайней правой стороны из винта правого вращения и 1/3 средняя часть из отбойной пластины.

Комбинированный отбойный орган валичного джина



Фиг. 1

**ФАСЛИ А
 ҚОНЕЪ ГАРДОНДАНИ ТАЛАБОТИ
 ҲАӢТИ ОДАМ**

**РАЗДЕЛ А
 УДОВЛЕТВОРЕНИЕ ЖИЗНЕННЫХ
 ПОТРЕБНОСТЕЙ ЧЕЛОВЕКА**

**CLASS A
 HUMAN NECESSITIES**

A

(11) 772

(21) 1601035

(22) 29.04.2016

(51) A 61B 17/00; A61B 17/24

(71)(73) Шакиров М.Н. (ТJ);

Хочаев З.М. (ТJ)

(72) Шакиров М.Н.(ТJ); Хочаев З.М.(ТJ); Абдурахимов А.Х. (ТJ); Бердиев Р.Н. (ТJ)

(54) **ТАРЗИ ЧАРРОҲИИ УРАНОПЛАСТИКА ДАР БЕМОРОНИ ПЛАГИОТСЕФАЛИЯИ УСТУХОНИ ПЕШОНА**

(57) Тарзи чарроҳии уранопластика дар беморони плагиотсефалияи устухони пешона, аз он иборат аст, ки дар сатҳи дарунии гарданаки дандонҳо буриши пардаи луобиро то устухон мегузaronанд, устухонпардаҳои луобиро аз устухонҳои комӣ ва альвеолярии қоғи боло ҷудо менамоянд, парчаҳои луобиву устухонпардавии ҳосилшударо дар фазои дохилии қаноти устухони асосӣ мобилизатсия менамоянд ва ба 180° гардонида ба як дигар медӯзанд, дар фазои сохташудаи байни он ва устухони ком имплантати турмонанди никелид титаниро ворид менамоянд.

(11) 772

(21) 1601035

(22) 29.04.2016

(51) A 61B 17/00; A61B 17/24

(71)(73) Шакиров М.Н. (ТJ);

Ходжаев З.М. (ТJ)

(72) Шакиров М.Н.(ТJ); Ходжаев З.М.(ТJ); Абдурахимов А.Х.(ТJ); Бердиев Р.Н. (ТJ)

(54) СПОСОБ УРАНОПЛАСТИКИ У БОЛЬНЫХ С ЛОБНОЙ СИНОСТОЗНОЙ ПЛАГИОЦЕФАЛИЕЙ

(57) Способ уранопластики у больных с лобной синостозной плагиоцефалией, заключающийся в том, что по всей пришеечной области внутренней поверхности зубов проводят освежающий разрез до костной поверхности, отслаивают слизисто-надкостничные лоскуты от нёбных и альвеолярных отростков верхней челюсти, образовавшиеся слизисто-надкостничные лоскуты мобилизуют в слое межфациального пространства внутренней пластинки основной кости, производят ушивание вывернутых на 180° слизисто-надкостничных лоскутов между собой, в пространстве между ними и носовой поверхностью горизонтальных нёбных пластин помещают имплантат из сетчатого никелид титана.

**ФАСЛИ С
КИМИЁ; МЕТАЛЛУРГИЯ**

**РАЗДЕЛ С
ХИМИЯ; МЕТАЛЛУРГИЯ**

**CLASS C
CHEMISTRY; METALLURGY**

(11) 773

(21) 1500971

(22) 24.07.2015

(51) C30B29/00; C30B29/58

(71) Донишгоҳи давлатии Кӯлоб ба номи Абуабдуллоҳи Рӯдакӣ (ТJ)

(72) Каримов С.К. (ТJ); Баротов Н.И. (ТJ)

(73) Каримов С.К. (ТJ)

(54) ПАЙВАСТАГИҲОИ НИМНОҚИЛИИ САМАРАНОКИИ БАЛАНДДОШТАИ НАВЪИ $A^2B^3C^6$ ДАР НАМУНАИ $CdTl_2Se_4$

(57) Пайвастагиҳои нимноқили, ки аз кадмий ва селен иборат мебошад, **бо он фарқ мекунад**, ки, бар илова таллийро дар таносуби зерини компонентҳо дорад, масс. %:

Кадмий	13,4
Селен	37,8
Таллий	48,8

(11) 773

(21) 1500971

(22) 24.07.2015

(51) C30B29/00; C30B29/58

(71) Кулябский государственный университет имени Абуабдуллохи Рудаки (ТJ)

(72) Каримов С.К. (ТJ); Баротов Н.И. (ТJ)

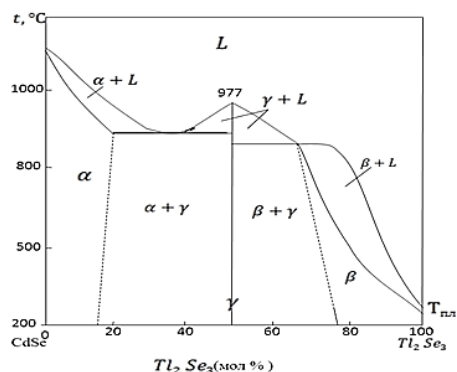
(73) Каримов С.К. (ТJ)

(54) ПОЛУПРОВОДНИКОВЫЕ СОЕДИНЕНИЕ ТИПА $A^2B^3C^6$ С ВЫСОКОЙ ЭФФЕКТИВНОСТЬЮ НА ОБРАЗЦЕ $CdTl_2Se_4$

(57) Полупроводниковые соединения содержащий кадмий и селен, **отличающийся тем**, что дополнительно содержит таллий при следующем соотношении компонентов, масс. %:

Кадмий	13,4
Селен	37,8
Таллий	48,8

**Полупроводниковые соединения
Типа $A^2B^3C^6$ с высокой эффективностью
На образце $CdTl_2Se_4$**



Фиг. 1

(11) 774
 (21) 1601009
 (22) 17.02.2016
 (51) C25F3/16; G01N1/32
 (71) Институти илмию тадқиқоти Донишгоҳи миллии Тоҷикистон (ТJ)
 (72) Сафармамадов С.М. (ТJ); Сангов М.М. (ТJ)
 (73) Институти илмию тадқиқоти Донишгоҳи миллии Тоҷикистон (ТJ)
 (54) **ТАРЗИ САЙҚАЛДИҲИИ ЭЛЕКТРОХИМИЯВИИ МАСНУОТИ НУҚРАГӢ**
 (57) Тарзи сайқалдиҳии электролитии маснуоти нуқрагӣ, ки истифодабарии электролити маҳлули кислотаи сулфатро ҳангоми сайқалдиҳии электрохимиявӣ дар бар мегирад, **бо он фарқ мекунад, ки ба сифати асоси электролит N-ацетилтиомочевинаро ба миқдори 25 г/л дар ҳарорати 25-45⁰С истифода мебаранд, сайқалдиҳиро таҳти ҷараёни импулсӣ дар муддати 4-6 дақиқа ҳангоми параметрҳои импулсии зерин мегузаронанд: давомнокӣ (2-5) 10⁻³ сония, ковоқӣ 1,25-3 см, зичии амплитудагии ҷараёни электрикӣ 2-2,5 А/дм².**

(11) 774
 (21) 1601009
 (22) 17.02.2016
 (51) C25F3/16; G01N1/32
 (71) Научно-исследовательский институт Таджикского национального университета (ТJ)
 (72) Сафармамадов С.М. (ТJ); Сангов М.М. (ТJ)
 (73) Научно-исследовательский институт Таджикского национального университета (ТJ)
 (54) **СПОСОБ ЭЛЕКТРОХИМИЧЕСКОГО ПОЛИРОВАНИЯ СЕРЕБРЯНЫХ ИЗДЕЛИЙ**
 Способ электролитического полирования серебряных изделий, включающий применение электролита сернокислого раствора при электрохимическом полировании, **отличающейся тем, что в качестве основы электролита используют**

N-ацетилтиомочевину с содержанием 25 г/л при 25-45⁰С, полирование проводят импульсным током в течении 4-6 минут при следующих параметрах импульсов: длительность (2-5) 10⁻³ секунд, скважность 1,25-3 см, амплитудная плотность тока 2-2,5 А/дм².

**ФАСЛИ А
 ҚОНЕЪ ГАРДОНДАНИ ТАЛАБОТИ
 ҲАЁТИ ОДАМ**

**РАЗДЕЛ А
 УДОВЛЕТВОРЕНИЕ ЖИЗНЕННЫХ
 ПОТРЕБНОСТЕЙ ЧЕЛОВЕКА**

**CLASS A
 HUMAN NECESSITIES**

(11) 775
 (21) 1500946
 (22) 30.04.2015
 (51) A 61 B 8/00
 (71)(72)(73) Маҳмадов Ф.И. (ТJ); Гафуров Ф.Б. (ТJ); Раҳмонов Ш.Ҷ. (ТJ); Ҳалимов Ҷ.С. (ТJ); Собиров А.Ҷ. (ТJ).
 (54) **ТАРЗИ ТАБОБАТИ КАМИНВАЗИВИИ АБСАИ АППЕНДИКУЛЯРӢ**
 (57) Тарзи табобати каминвазивии абсаи аппендикулярӣ, ки обиятгардонии ковокии абсаро таҳти назорати ултрасадо дар бар мегирад, **бо он фарқ мекунад, ки дастраскунӣ нуқтаи байни хати мобайнии поён аз ноф ва spina iliaca anterior superior ё ин ки наздивертебралӣ аз рост буда, ҳамзамон ковокии абсаро бо маҳлули антисептикии декасан бо обиятгардонии яклаҳзагии он мешӯянд.**

(11) 775
 (21) 1500946
 (22) 30.04.2015
 (51) A 61 B 8/00
 (71)(72)(73) Маҳмадов Ф.И. (ТJ);

Гафуров Ф.Б. (ТJ); Рахмонов Ш.Дж. (ТJ); Халимов Дж.С. (ТJ); Собиров А.Дж. (ТJ).

(54) СПОСОБ МИНИИНВАЗИВНОГО ЛЕЧЕНИЯ АППЕНДИКУЛЯРНОГО АБСЦЕССА

(57) Способ миниинвазивного лечения аппендикулярного абсцесса, включающий в себя дренирование полости абсцесса под УЗ-контролем отличающийся тем, что доступом является точка между средней линии ниже пупка и spina iliaca anterior superior или паравертебральная справа, а также полость абсцесса промывают антисептическим раствором декасана, с одномоментным ее дренированием.

(11) 776

(21) 1500988

(22) 11.11.2015

(51) F 24H1/00

(71) Хучаев П.С. (ТJ);

Сулейманов З.А. (ТJ); Поччоев М.М. (ТJ); Сулейманова Н.А. (ТJ).

(72) Хучаев П.С. (ТJ);

Сулейманов З.А. (ТJ); Поччоев М.М. (ТJ); Сулейманова Н.А. (ТJ).

(73) Хучаев П.С. (ТJ);

Сулейманов З.А. (ТJ); Поччоев М.М. (ТJ); Сулейманова Н.А. (ТJ).

(54) ДЕГИ ОБГАРМКУНИИ СЌЗИШВОРИЯШ САХТ БО ОТАШДОНИ ДОРОИ ШИДДАТНОКИИ ГАРМИИ ҲАЧМАН ТАЃИИРЁБАНДА

(57) 1. Деги обгармкунии сўзишворияш сахт бо оташдони дорои шиддатнокии гармии ҳачман тағйирёбанда аз оташдон ва кубурҳои дудбаро иборат буда, **бо он фарқ мекунад, ки** ба он панчараи даруни оташдон, ки бо механизми бардорандаи чойивазкунанда ба самти амудӣ таъмин шудааст, барабани иловагии бо об пуркардашуда бо лўлаи гузаранда, камераи газтақсимкунандаи поёнӣ бо девора, камераи газтақсимкунандаи болоӣ, кубурҳои газгузаронандаи пастшаванда ва бароянда дар барабани

кубури ва сарпўши камераи болоӣ мучаҳҳаз карда шудааст.

2. Деги обгармкунии сўзишворияш сахт бо оташдони дорои шиддатнокии гармии ҳачман тағйирёбанда аз рӯи банди 1, **бо он фарқ мекунад, ки** пояҳои самтии парчараи даруни оташдон ба таври дарунҳолии иҷро карда шудааст.

3. Деги обгармкунии сўзишворияш сахт бо оташдони дорои шиддатнокии гармии ҳачман тағйирёбанда аз рӯи банди 1, **бо он фарқ мекунад, ки** сатҳи болоии панчараҳои даруни оташдон бо барҷастагиҳо иҷро шудаанд, ғайр аз ин масофаи байни онҳо аз андозаи зарраи сўзишворӣ камтар мебошад.

(11) 776

(21) 1500988

(22) 11.11.2015

(51) F 24H1/00

(71) Худжаев П.С. (ТJ);

Сулейманов З.А. (ТJ); Поччоев М.М. (ТJ); Сулейманова Н.А. (ТJ).

(72) Худжаев П.С. (ТJ);

Сулейманов З.А. (ТJ); Поччоев М.М. (ТJ); Сулейманова Н.А. (ТJ).

(73) Худжаев П.С. (ТJ);

Сулейманов З.А. (ТJ); Поччоев М.М. (ТJ); Сулейманова Н.А. (ТJ).

(54) ТВЕРДОТОПЛИВНЫЙ ВОДОГРЕЙНЫЙ КОТЕЛ С ПЕРЕМЕННОЙ ОБЪЕМНОЙ ТЕПЛОВОЙ НАПРЯЖЕННОСТЬЮ ТОПКИ

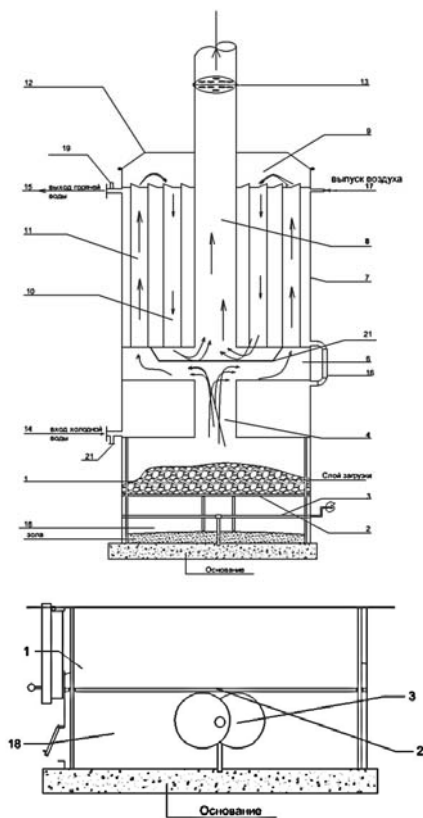
(57) 1. Твердотопливный водогрейный котел с переменной объемной тепловой напряженностью топки, содержащий топку и дымогарные трубы, **отличающийся тем, что** в нем установлены колосниковая решётка, которая снабжена подъемным механизмом перемещения в вертикальном направлении, дополнительный барабан заполненный водой с переходной трубкой, нижняя газораспределительная камера с перегородкой, верхняя газораспределительная камера, нисхо-

дующие и восходящие газоотводящие трубы в трубном барабане, и крышка верхней камеры.

2. Твердотопливный водогрейный котел с переменной объемной тепловой напряженностью топки по пункту 1, отличающийся тем, что направляющие стойки колосниковой решетки выполнены полыми.

3. Твердотопливный водогрейный котел с переменной объемной тепловой напряженностью топки по пункту 1, отличающийся тем, что поверхность колосниковой решетки выполнена с выступами, причем расстояние между ними меньше размера частицы топлива.

Твердотопливный водогрейный котел с переменной объемной тепловой напряженностью топки



Фиг. 1

TAMFAҶОИ МОЛӢ * ТОВАРНЫЕ ЗНАКИ * TRADEMARKS

НАШРИ МАЪЛУМОТ ОИДИ ТАМҶАҶОИ МОЛӢ ВА ТАМҶАҶОИ ХИЗМАТРАСОНӢ,
КИ ДАР ФЕҲРИСТИ ДАВЛАТИИ ТАМҶАҶОИ МОЛӢ ВА ТАМҶАҶОИ ХИЗМАТРАСОНӢ
БА ҚАӢД ГИРИФТА ШУДААНД

ПУБЛИКАЦИЯ СВЕДЕНИЙ О ТОВАРНЫХ ЗНАКАХ И ЗНАКАХ ОБСЛУЖИВАНИЯ,
ЗАРЕГИСТРИРОВАННЫХ В ГОСУДАРСТВЕННОМ РЕЕСТРЕ ТОВАРНЫХ ЗНАКОВ И
ЗНАКОВ ОБСЛУЖИВАНИЯ

INFORMATION ON TRADEMARKS AND SERVICE MARKS REGISTERED IN THE STATE
REGISTER OF TRADEMARKS AND SERVICE MARKS

(111) 11968
(181) 02.07.2023
(210) 13012604
(220) 02.07.2013
(151) 04.01.2016
(730) СЕФОРА (FR)
65, Авеню Эбуар Вайан, Ф-92100
Булон, Бийанкур, Фаронса СЕФОРА
(FR)
65, Авеню Эбуар Вайан, Ф-92100
Булонь, Бийанкур, Франция
SEFORA (FR)
65, Avenue Edouard Vaillant, F-92100
BOULOGNE, BILLANCOURT,
FRANCE

(540)

SEPHORA 

(511)(510)

Синфи 03 - таркибҳои косметикӣ;
воситаҳои косметикӣ; воситаҳо
барои гримкунӣ; воситаҳо барои
нигоҳубини бадан; атрҳо; маҳсулоти
атторӣ; лавозимоти барои чарм
истифодашаванда, яъне: орошот,
суратҳои нусхагирӣ, часпонишҳои
нусхагирӣ барои рӯй ва бадан;
тасвирҳои нусхагирӣ барои рӯй ва
бадан; абрувони сунъӣ; таркибҳо
барои тозакунии макіяж; воситаҳо
барои гримкунӣ ва воситаҳо барои
нигоҳубини бадан, воситаҳои

тоналӣ, воситаҳо барои чашмҳо
(абрувон, мижаҳо, пилқҳои чашм),
дахон (бахусус лабҳо), нохунҳо,
рухсораҳо, холқубиҳои муваққатӣ.

Синфи 35 – савдои чаканаи молҳои
ороишӣ, атрҳо, воситаҳои косме-
тикӣ, таркибҳо барои гримкунӣ,
воситҳои косметики барои нигоҳу-
бини рӯй ва бадан, таркибҳо барои
нигоҳубини мӯйҳо ва орошот,
намоиши молҳо; пешбарии молҳои
косметикӣ барои шахсони сеюм ва
хизматрасониҳои рекламавӣ, мол-
ҳои атриётӣ ва ороишӣ; ташкили
намоишгоҳҳо бо мақсадҳои тичоратӣ
ва рекламавӣ.

Синфи 44 – хизматрасониҳои
кошонаҳои ҳусн; хизматрасониҳои
толорҳои тандурустӣ; хизматрасо-
ниҳои сартарошхонаҳо; маслиҳат-
диҳӣ дар бораи косметика; хиз-
матрасониҳои дар соҳаи беҳдоштӣ
ва косметика барои одамон ва
чонварон.

Класс 03 - препараты космети-
ческие; средства косметические;
средства для гримирования; сред-
ства для ухода за телом; духи;
изделия парфюмерные; аксессуары,
применяемые для кожи, а именно:
украшения, переводные рисунки,
переводные наклейки для лица и
тела; изображения переводные для

лица и тела; искусственные брови; препараты для удаления макияжа; средства для гримирования и средства для ухода за телом, тональные средства, средства для глаз (бровей, ресниц, век) рта (в частности губ), ногтей, щёк, временные татуировки.

Класс 35 - розничная торговля туалетными товарами, духами, косметическими средствами, препаратами для гримирования, средствами для ухода за лицом и телом косметическими, препаратами для ухода за волосами и украшениями, демонстрация товаров; продвижение товаров для третьих лиц и рекламные услуги в продвижении и торговле косметическими, парфюмерными и туалетными товарами; организация выставок в коммерческих или рекламных целях.

Класс 44 - услуги салонов красоты; услуги оздоровительных салонов; услуги парикмахерских; консультации относительно косметики; услуги в области гигиены и косметики для людей и животных.

Class 03 - cosmetic preparations; cosmetics; make-up preparations; body care products; perfumes; perfumery goods; accessories used for skin, namely ornaments, transfers, decals for face and body, face masks, false eyebrows; make-up removing products; make-up preparations and body care products, tone, eyes (eyebrows, eyelashes, eyelids), mouth (lips particularly), nails, cheeks; temporary tattoos.

Class 35 - retailing of goods for toiletry use, perfumes, cosmetic products, make-up preparations, cosmetic care preparations for face and body, preparations for hair care and embellishment, demonstration of goods; sales promotion (for others) and advertising services in the

promotion and sale of cosmetics, perfumery and toiletry goods; organization of exhibitions and competitions for commercial or advertising purposes.

Class 44 - beauty salons; wellness salons; hairdressing salons; beauty consultation, consultation regarding make-up, hygienic and beauty care for human beings and animals.

(111) 12069

(181) 26.02.2025

(210) 15013390

(220) 26.02.2015

(151) 27.04.2016

(730) Чи Эм Фармасютикалс Лтд. (GE)
Фоничала 65, Тбилиси 0165,
Гурчистон
Джи Эм Фармасютикалс Лтд. (GE)
Фоничала 65, Тбилиси 0165, Грузия
GM Pharmaceuticals LTD. (GE)
Phonichala 65, Tbilisi 0165, Georgia

(540)



(591) Тамғайи моли бо ранғои сафед, сурх, сиёҳ ҳифз карда мешавад. Товарный знак охраняется в белом, красном, черном цветах.

The trademark is protected in white, red, black colours.

(511)(510)

Синфи 05 - таркибҳои дорусозӣ ва байторӣ; таркибҳои беҳдошти барои мақсадҳои тиббӣ; ғизои парҳезӣ ва моддаҳои барои мақсадҳои тиббӣ ё байторӣ, ғизои кӯдакона; иловаҳои ғизой барои инсон ва чонварон; марҳамҳо, маводҳои чароҳатбандӣ; маводҳои барои пурракунии дандон ва дандонсозӣ; моддаҳои безараркунанда; таркибҳои барои нобудсозии чонварони зараррасон; фунгитсидҳо, ҳербитсидҳо.

Классы 05 - фармацевтические и ветеринарные препараты; гигиенические препараты для медицинских целей; диетическое питание и вещества для медицинских или ветеринарных целей, детское питание; пищевые добавки для человека и животных; пластыри, перевязочные материалы; материалы для пломбирования зубов и изготовления зубных слепков; дезинфицирующие средства; препараты для уничтожения вредных животных; фунгициды; гербициды.

Class 05 - pharmaceutical and veterinary preparations; sanitary preparations for medical purposes; dietetic food and substances adapted for medical or veterinary use, food for babies; dietary supplements for humans and animals; plasters, materials for dressings; material for stopping teeth, dental wax; disinfectants; preparations for destroying vermin; fungicides, herbicides.

(111) 12080

(181) 17.03.2025

(210) 15013420

(220) 17.03.2015

(151) 17.05.2016

(730) Ниссан Дзидося Кабусики Кайся (савдокунанда ҳамчун Ниссан Мотор Ко., Лтд) (JP)

№ 2 Такара-чо, Канагава-ку, Йокохама-си, Канагава-кен, Чопон Ниссан Дзидося Кабусики Кайся (тажже торгующая как Ниссан Мотор Ко., Лтд) (JP)

№ 2 Такара-чо, Канагава-ку, Йокохама-си, Канагава-кен, Япония Nissan Jidosha Kabushiki Kaisha (also trading as Nissan Motor Co., Ltd) (JP) № 2, Takara-cho, Kanagawa-ku, Yokohama-shi, Kanagawa-ken, Japan

(540)

NISSAN

(511)(510)

Синфи 01 - маҳсулоти кимиёвӣ барои истифодабарӣ бо мақсадҳои саноатӣ, илмӣ, дар суратгирӣ, кишоварзӣ, боғдорӣ ва ҷангалпарварӣ пешбинишуда; қатронҳои синтетикӣ коркарднашуда, маводи пластикӣ коркарднашуда; нуриҳо; таркибҳо барои хомӯшкунӣ оташ; таркибҳо барои мустаҳкам ва лаҳим кардани металлҳо; таркибҳо барои консервкунӣ маҳсулоти хӯрокӣ; моддаҳои даббоғӣ; моддаҳои часпониш барои мақсадҳои саноатӣ; моддаҳои кимиёвӣ барои рангкунӣ шиша; моддаҳои кимиёвӣ барои хиракунӣ шиша; таркибҳо барои пешгирии хирашавии линзаҳо; антистатикҳо, бо истисноӣ маишӣ; таркибҳои кимиёвӣ барои таъмири атомобилӣ ва хизматрасонии техникӣ нақлиёти атомобилӣ; таркибҳои кимиёвӣ барои матоъҳои обногузар; таркибҳои кимиёвӣ барои таъмири шишаҳои шамолгардон; моддаҳо ва матоъҳои часпанда барои мақсадҳои саноатӣ; герметикҳо, зичкунандаҳои кимиёвӣ барои қисмҳо ва сатҳҳои воситаҳои нақлиёт; қатронҳои коркарднашудаи эпоксидӣ; таркибҳои беравғанкунандаи барои атомобилҳо истифодашаванда; таркибҳо барои ҷудокунии ва қанда гирифтани иловаҳои кимиёвӣ барои равшанҳо; иловаҳои кимиёвӣ барои тозакунондаҳои системаҳои тазрикунии сӯзишворӣ; иловаҳои кимиёвии дар радиаторҳо барои пешгирии зангзани истифодашаванда; иловаҳои кимиёвӣ барои хунуккунӣ моддаҳои хунуккунанда; иловаҳои кимиёвӣ барои сӯзишвории моторӣ; оби турш кардашуда барои аз нав зарядкунӣ аккумуляторҳо; моеъҳои тормозӣ; моеъҳо барои қувватфизои ҷиҳозоти суккон; моеи трансмиссиягӣ; хла-

дагентҳо барои муҳаррикҳои воситаҳои нақлиёт.

Синфи 02 - рангҳо, равшанҳои алиф, локҳо; моддаҳои зидди зангзании металл ва зидди вайроншавии чӯб; моддаҳои рангдиҳанда (рангкунанда); рангсобиқкунандаҳо; қатронҳои табиӣ коркарднашуда; металлҳои варақӣ ва хокамонанд барои мақсадҳои бадеи-ороишӣ ва чопи бадеи; фаршҳои муҳофизаткунандаи хокӣ барои рамаҳо, шассиҳои воситаҳои нақлиёт; таҳрангмолиҳо; рангҳо; пӯшишҳо (рангҳо); молиданиҳои зидди зангзании консистентӣ; равшанҳои зидди зангзанӣ; таркибҳои зидди зангзанӣ барои воситаҳои нақлиёти рӯизаминӣ; таркибҳои муҳофизатӣ барои металлҳо.

Синфи 03 – таркибҳо барои шустагарикунӣ ва дигар моддаҳо барои либосшӯӣ; таркибҳо барои тозакунии пардоздиҳӣ, беравшанкунӣ ва коркарди абразивӣ; собунҳо; атриёт, равшанҳои эфир, косметика, обҳои мушкин барои мӯй; хокаҳо ва хамираҳои дандоншӯӣ; моеъҳо барои тозакунии шишаҳо, аз ҷумла шамолгардон; мумҳои пардоздиҳӣ; таркибҳо барои тозакунии занг; таркибҳо барои тозакунии рангҳо; маҳсулот барои чилодиҳӣ (барои пардоздиҳӣ); атр; одеколон.

Синфи 04 – равшанҳо ва молиданиҳои техникӣ; маводҳои молиданӣ; маводҳои молиданӣ; таркибҳо барои чаббиш, намкунӣ ва пайвастукунии гард; сӯзишворӣ (аз ҷумла, бензинҳои моторӣ) ва маводҳои равшанидиҳанда; пилтаҳо ва шамъҳо барои рӯшноӣ; чарбуҳои техникӣ; равшани мотор; молиданиҳои консистентӣ; равшани техникӣ беданҷир; сӯзишворӣ.

Синфи 05 – таркибҳои дорусозӣ ва байторӣ; таркибҳои беҳдоштӣ барои мақсадҳои тиббӣ; хӯрок ва моддаҳои парҳезӣ бо мақсадҳои тиббӣ ё

байторӣ, хӯроки кӯдакона; иловаҳои хӯроқӣ барои одам ва ҳайвонот; марҳамҳои часпак, маводҳои чароҳатбандӣ; маводҳо барои пуркунии дандонҳо ва тайёркунии қолабҳои дандон; воситаҳои тамъизкунанда; таркибҳо барои несткунии ҳайвоноти зараррасон; фунгитсидҳо, ҳербитсидҳо; доруқуттиҳои пур кардашудаи ёрии аввалин; дезодорантҳо, бо истисноӣ барои одам ва ҳайвонот пешбинишуда; таркибҳо барои тозакунии ҳаво; дезодорантҳо барои тароватбахшии ҳаво; доруқуттиҳои пур кардашудаи роҳӣ; воситаҳои тамъизкунанда барои мақсадҳои беҳдоштӣ; таркибҳо барои несткунии паразитҳо; таркибҳо барои несткунии растаниҳои зараррасон.

Синфи 11 - дастгоҳҳо барои равшанкунӣ, гармкунӣ, буғҳосилкунӣ, бо гармӣ коркардкунии маҳсулоти хӯроқӣ, барои хунуккунӣ, хушккунӣ, ҳавотозакунӣ, обтақсимкунӣ ва санитарӣ-техникӣ; ҳавополоҳо барои воситаҳои нақлиёт; дастгоҳҳо барои полоиши ҳаво; олоти зидди хирашавии чашм барои воситаҳои нақлиёт (лавозимот барои чароғҳо); зидди яхкунандаҳо барои воситаҳои нақлиёт; ҳавотозакунакҳо (қисмҳои дастгоҳҳо барои хунукунии ҳаво); чароғҳо барои воситаҳои нақлиётҳои рӯизаминӣ; дастгоҳҳои гармкунӣ барои воситаҳои нақлиёт; дастгоҳҳо барои ионизатсияи ҳаво ва об; чароғҳо барои нишондиҳандаҳои гардиш барои воситаҳои нақлиёти рӯизаминӣ; асбобҳо ва дастгоҳҳои равшанидиҳанда; тикҳо барои радиаторҳо; радиаторҳо (барои гармкунӣ); нуравканҳо барои воситаҳои нақлиёт; дастгоҳҳо ва мошинҳои хунуккунӣ; дастгоҳҳо ва аппаратҳои ҳавотозакунӣ (хунукунии ҳаво) барои воситаҳои нақлиёт; чароғҳои барқӣ; патронҳо барои чароғҳо; парокандакунакҳои

рӯшноӣ; манбаъҳои рӯшноии машъ-
алӣ.

Синфи 27 – қолинҳо, бурӯҳо,
фаршҳои мулоим, линолеум ва
дигар пӯшишҳо барои фаршҳо;
зардеворҳои деворӣ ва матоъҳои
рӯйкаш (ғайринассочӣ); қолинҳо
барои воситаҳои нақлиёти рӯи-
заминӣ.

Синфи 35 – реклама; менечмент
дар соҳаи соҳибкорӣ; фаъолияти
маъмури дар соҳаи соҳибкорӣ;
хизмати идоравӣ; хизматрасониҳои
фурӯши яклӯхт ё чаканаи воситаҳои
нақлиёти рӯизаминӣ, ҷузъиёт ва
қисмҳои созидаи онҳо; хизмат-
расониҳои ширкатҳои ваколатдор
барои бурдани корҳо оид ба
фурӯши воситаҳои нақлиёти
рӯизаминӣ; пешбарии савдо барои
шахсони сеюм; ҷамъовариҳои итти-
лоот дар маҳзани маълумотҳои
компютерӣ; ба тартибдорҳои
иттилоот дар маҳзани маълумотҳои
компютерӣ; реклама ва хизмат-
расониҳои рекламавӣ дар соҳаи
воситаҳои нақлиёти рӯизаминӣ;
агентҳои воридоту содирот; пеш-
ниҳоди иттилоот оид ба воситаҳои
нақлиёти рӯизаминӣ, яъне иттилоот
оид ба молҳои истеъмолкунандагон
ва оид ба муқоисакунии нархҳо;
хизматрасониҳои иттилоотӣ, яъне
пешниҳоди иттилоот оид ба
муқоисакунии нархҳои сӯзишворӣ.

Синфи 38 – телекоммуникатсияҳо;
хизматрасониҳои телекоммуникат-
сионӣ бо истифодаи дастгоҳҳои
воситаҳои нақлиёти рӯизаминӣ;
алоқа бо истифодаи терминалҳои
компютерӣ; алоқаи телефонӣ;
таъмини дастрасӣ ба интернет;
интиқоли паёмҳо, садоҳо ва
тасвирҳо ба воситаи компютер;
интиқоли маълумотҳои рақамӣ аз
дастгоҳҳои воситаҳои нақлиёти
рӯизаминӣ гирифташуда; таъмини
дастрасӣ ба маҳзанҳои маълумотҳо;

кирояи таҷҳизот барои алоқаи
телекоммуникатсионӣ.

Синфи 41 – тарбия; таъминкунии
рафти таълим; фароғатиҳо; ташкили
чорабиниҳои варзишӣ ва фарҳангӣ-
маърифатӣ; нашри китобҳои
интерактивӣ ва матбуоти даврӣ;
нашри маводҳои матнӣ, бо истисноӣ
рекламавӣ; ташкили озмунҳо (таъ-
лимӣ ё фароғатӣ); ташкили мусо-
биқаҳои варзишӣ; ташкил ва
омодасозии мусобиқаҳои пойгаи
автомобилӣ; бронкунии чиптаҳои
чорабиниҳои ба пойгаи автомобилӣ
ва/ё мотоварзиш алоқаманд; ому-
зиши рондани воситаҳои нақлиёт;
иттилоот оид ба масъалаҳои таълим
ва тарбия; хизматрасониҳои таъ-
лимӣ-тарбиявӣ; пешниҳоди таҷҳи-
зоти варзишӣ; кирояи таҷҳизоти
варзишӣ; кирояи таҷҳизоти варзишӣ,
бо истисноӣ воситаҳои варзишӣ;
пешниҳоди хизматрасониҳои толор-
ҳои бозӣ.

Класс 01 - химические продукты,
предназначенные для использова-
ния в промышленных, научных
целях, в фотографии, сельском
хозяйстве, садоводстве и лесо-
водстве; необработанные синтети-
ческие смолы, необработанные
пластические материалы; удоб-
рения; составы для тушения огня;
препараты для закалки и пайки
металлов; препараты для кон-
сервирования пищевых продуктов;
дубильные вещества; клеящие
вещества для промышленных
целей; химикаты для окрашивания
стекла; химикаты для матирования
стекла; препараты для предо-
твращения потускнению линз; анти-
статики, за исключением бытовых;
препараты химические для авто-
ремонта и технического обслужи-
вания автотранспорта; препараты
химические для водоотталкивающих
материалов; составы химические

для ремонта ветровых стекол; вещества и материалы клеящие для промышленных целей; герметики, уплотнители химические для частей и поверхностей транспортных средств; смолы эпоксидные необработанные; препараты обезжиривающие, используемые для автомобилей; препараты для отделения и отклеивания; добавки химические для масел; добавки химические для очистителей систем впрыска топлива; добавки химические, используемые в радиаторах для предотвращения коррозии; добавки химические для кондиционирования охлаждающих веществ; добавки химические для моторного топлива; вода подкисленная для перезарядки аккумуляторов; жидкости тормозные; жидкости для усилителя рулевого управления; жидкость трансмиссионная; хладагенты для двигателей транспортных средств.

Класс 02 - краски, олифы, лаки; защитные средства, предохраняющие металлы от коррозии и древесину от разрушения; красящие вещества; протравы; необработанные природные смолы; листовые и порошкообразные металлы, используемые для художественно-декоративных целей и художественной печати; покрытия защитные грунтовые для рам, шасси транспортных средств; грунтовки; краски; покрытия (краски); смазки антикоррозионные консистентные; масла антикоррозионные; препараты антикоррозионные для наземных транспортных средств; препараты защитные для металлов.

Класс 03 - препараты для отбеливания и прочие вещества для стирки; препараты для чистки, полирования- обезжиривания и абразивной обработки; мыла; парфюмерный изделия, эфирные масла, косметика, лосьоны для

волос; зубные порошки и пасты; жидкости для чистки стекол, и том числе ветровых; воски полировочные; препараты для удаления ржавчины; препараты для удаления красок; продукты для наведения блеска [для полировки]; духи; одеколон.

Класс 04 - технические масла и смазки; смазочные материалы; составы для поглощения, смачивания и связывания ныли; топлива (в том числе, моторные бензины) и осветительные материалы; фитили и свечи для освещения; жиры технические; масло моторное; смазки консистентные; масло касторовое техническое; горючее.

Класс 05 - фармацевтические и ветеринарные препараты; гигиенические препараты для медицинских целей; диетическое питание и вещества для медицинских или ветеринарных целей, детское питание; пищевые добавки для человека и животных; пластыри, перевязочные материалы; материалы для пломбирования зубов и изготовления зубных слепков; дезинфицирующие средства; препараты для уничтожения вредных животных; фунгициды, гербициды; аптечки первой помощи заполненные; дезодоранты, за исключением предназначенных для человека или животных; препараты для очистки воздуха; дезодоранты для освежения воздуха; аптечки дорожные заполненные; средства дезинфицирующие для гигиенических целей; препараты для уничтожения паразитов; препараты для уничтожения вредных растений.

Класс 11 - устройства для освещения, нагрева, получения пара, тепловой обработки пищевых продуктов, для охлаждения, сушки, вентиляции, водораспределительные и санитарно-технические.

кондиционеры для транспортных средств; установки для фильтрации воздуха; приспособления противоослепляющие для транспортных средств (аксессуары для ламп); антиобледенители для транспортных средств; вентиляторы [части установок для кондиционирования воздуха]; фары для наземных транспортных средств; установки отопительные для транспортных средств; аппараты для ионизации воздуха или воды; лампы для указателей поворота для наземных транспортных средств; приборы и установки осветительные; пробки для радиаторов; радиаторы [для отопления]; отражатели для транспортных средств; аппараты и машины холодильные; установки и аппараты вентиляционные (кондиционирование воздуха) для транспортных средств; лампы электрические; патроны для ламп; раессиватели снега; источники света факельные.

Класс 27 - ковры, циновки, маты, линолеум и прочие покрытия для полов; стенные обои и обивочные материалы (нетекстильные); ковры для наземных транспортных средств.

Класс 35 - реклама; менеджмент и сфере бизнеса; административная деятельность в сфере бизнеса; офисная служба; услуги розничных или оптовых продаж наземных транспортных средств, их конструктивных деталей и частей; услуги фирм, уполномоченных вести дела по продаже наземных транспортных средств; продвижение продаж для третьих лиц; сбор информации и компьютерных базах данных; систематизация информации в компьютерных базах данных; реклама и рекламные услуги в области наземных транспортных средств; агентства по импорту-экспорту;

предоставление информации о наземных транспортных средствах, а именно информация о потребительских товарах и о сопоставлении цен; услуги информационные, а именно предоставление информации о сопоставлении цен на топливо.

Класс 38 - телекоммуникации; услуги телекоммуникационные с использованием аппаратуры наземных транспортных средств; связь с использованием компьютерных терминалов; связь телефонная; обеспечение доступа в интернет; передача сообщений, звуков и изображений с помощью компьютера; передача цифровых данных, полученных с аппаратуры наземных транспортных средств; обеспечение доступа к базам данных; прокат оборудования для телекоммуникационной связи.

Класс 41 - воспитание; обеспечение учебного процесса; развлечения; организация спортивных и культурно-просветительных мероприятий; публикация интерактивных книг и периодики; публикация текстовых материалов, за исключением рекламных; организация конкурсов (учебных или развлекательных); организация спортивных состязаний; организация или подготовка соревнований по автогонкам; бронирование билетов на мероприятия связанные с автогонками и/или мотоспортом; обучение вождению транспортных средств; информация по вопросам воспитания и образования; услуги образовательно-воспитательные; предоставление спортивного оборудования; прокат спортивного оборудования, за исключением транспортных средств; предоставление услуг игровых залов.

Class 01 - chemicals used in industry, science and photography, as well as in agriculture, horticulture and forestry; unprocessed artificial resins; unprocessed plastics; manures; fire extinguishing compositions; tempering and soldering preparations; chemical substances for preserving foodstuffs; tanning substances; adhesives used in industry; glass-staining chemicals; glass-frosting chemicals; preparations for preventing the tarnishing of glass; antistatic preparations, other than for household purposes; chemical preparations for automotive repair and maintenance; chemical preparations for water repellent; chemical compositions for repairing windshield glass; adhesives for industrial purposes; chemical sealants for vehicle parts and surfaces; epoxy resins, unprocessed; grease-removing preparations for automotive use; separating and unsticking (ungluing) preparations; chemical additives for oils; chemical additives for fuel injection system cleaners; chemical additives for use in radiators to prevent rust; chemical additives to air conditioner refrigerant; chemical additives to motor fuel; acidulated water for recharging batteries; brake fluid; power steering fluid; transmission fluid; coolants for vehicle engines.

Class 02 - paints, varnishes, lacquers; preservatives against rust and against deterioration of wood; colorants; mordants; raw natural resins; metals in foil and powder form for painters, decorators, printers and artists; undercoating for vehicle chassis; primers; paints; coatings (paints); anti-rust greases; anti-rust oils; anti-rust preparations for vehicles; protective preparations for metals.

Class 03 - bleaching preparations and other substances for laundry use; cleaning, polishing, scouring and abrasive preparations; soaps;

perfumery, essential oils, cosmetics, hair lotions; dentifrices; windshield cleaning liquids; polishing wax; rust removing preparations; paint stripping preparations; shining preparations (polish); perfumes; eau de Cologne.

Class 04 - industrial oils and greases; lubricants; dust absorbing, wetting and binding compositions; fuels (including motor spirit) and illuminants; candles and wicks for lighting; industrial grease; motor oil; lubricating grease; castor oil for technical purposes; fuel.

Class 05 - pharmaceutical and veterinary preparations; sanitary preparations for medical purposes; dietetic food and substances adapted for medical or veterinary use, food for babies; dietary supplements for humans and animals; plasters, materials for dressings; material for stopping teeth, dental wax; disinfectants; preparations for destroying vermin; fungicides, herbicides; first-aid boxes, filled; deodorants, other than for human beings or for animals; air purifying preparations; air deodorizing preparations; medicine cases, portable, filled; disinfectants for hygiene purposes; vermin destroying preparations; herbicides.

Class 11 - apparatus for lighting, heating, steam generating, cooking, refrigerating, drying, ventilating, water supply and sanitary purposes; air conditioners for vehicles; air filtering installations; anti-dazzle devices for vehicles (lamp fittings); defrosters for vehicles; fans (parts of air-conditioning installations); headlights for land vehicles; heaters for vehicles; ionization apparatus for the treatment of air or water; lamps for directional signals of land vehicles; lighting apparatus and installations; radiator caps; radiators (heating); vehicle reflectors; refrigerating apparatus and machines; ventilation (air-conditioning)

installations for vehicles; electric lamps, lamp casings; light diffusers; flashlights [torches].

Class 27 - carpets, rugs, mats and matting, linoleum and other materials for covering existing floors; wall hangings (non-textile); carpets for land vehicles.

Class 35 - advertising; business management; business administration; office functions; retail or wholesale services for vehicles, structural parts and fittings therefore; dealerships in the field of vehicles; sales promotion for others; compilation of information into computer databases; systemization of information into computer databases; advertising and publicity services for vehicles; import-export agencies; providing information about land vehicles, namely, consumer product information and price comparison information; information services, namely, providing price-comparison information in the field of fuel.

Class 38 - telecommunications; telecommunication services by vehicle apparatus; communications by computer terminals; communications by telephone; providing user access to global computer networks; computer aided transmission of messages, sound and images, transmission of digital data, obtained from vehicle apparatus; providing access to databases, rental of telecommunication equipment.

Class 41 - education; providing of training; entertainment; sporting and cultural activities; publication of electronic books and journals on-line; publication of texts, other than publicity texts; organization of competitions (education or entertainment); organization of sports competitions; management or arrangement of motor sports competition; booking of tickets for

motor sports and / or motor racing events; vehicle-driving instruction; education information; educational services; providing sports facilities; rental of sports equipment, except vehicles; providing amusement arcade services.

(111) 12082

(181) 04.03.2025

(210) 15013394

(220) 04.03.2015

(151) 19.05.2016

(730) ВОРЛД ВЕТ ИЛАЧ САНАЙИ ВЕ ТИЧЖАРЕТ ЛИМИТЕД ШИРКЕТИ (TR)

Эврен Мах. Чамийолу Чад. №50 К.1, ГЮНЕСЛИ, БАГЦИЛАР, СТАМБУЛ, ТУРКИЯ

ВОРЛД ВЕТ ИЛАЧ САНАЙИ ВЕ ТИДЖАРЕТ ЛИМИТЕД ШИРКЕТИ (TR)

Эврен Мах. Джамийолу Джад. №50 К.1, ГЮНЕСЛИ, БАГДЖЫЛАР, СТАМБУЛ, ТУРКИЯ

WORLD VET ILAC SANAYI VE TICARET LIMITED SIRKETI (TR)

Evren Mah. Camiyolu Cad. №.50 K.1, GUNESLI, BAGCILAR, ISTANBUL, TURKEY

(540)

Flunalgin

(511)(510)

Синфи 05 – доруҳо барои инсон, доруҳо барои мақсадҳои байторӣ, таркибҳои кимиёвӣ барои мақсадҳои тиббӣ, моддаҳои парҳезӣ барои мақсадҳои тиббӣ; маҳсулоти парҳезии ҳуҷроӣ барои мақсадҳои тиббӣ; аминокислотаҳо барои мақсадҳои тиббӣ, иловаҳои ҳуҷроӣ, иловаҳои ҳуҷроӣ аз гардҳои растаниҳо, иловаҳои маъданиҳои ҳуҷроӣ, иловаҳои ҳуҷроӣ аз протеин, гиёҳҳои доругӣ, нӯшокиҳои гиёҳӣ барои мақсадҳои тиббӣ; доруҳои

дандонпизишкӣ, таркибҳои гигиенӣ барои мақсадҳои тиббӣ, аз ҷумла қабатмонақҳои гигиенӣ, пахта барои мақсадҳои тиббӣ, марҳамҳо барои мақсадҳои тиббӣ, маводҳои ҷароҳатбандӣ барои мақсадҳои тиббӣ, таркибҳои барои несткунии растаниҳои зараррасон, таркибҳои барои несткунии ҳайвоноти зараррасон, фунгитсидҳо, дезодорантҳо (бо истисноӣ барои инсон ва ҳайвонот пешбинишуда), воситаҳои тамизкунанда барои мақсадҳои гигиенӣ, антисептикҳо, воситаҳои шӯянда барои мақсадҳои тиббӣ.

Класс 05 - медикаменты для человека, медикаменты для ветеринарных целей, препараты химические для медицинских целей, вещества диетические для медицинских целей; продукты диетические пищевые для медицинских целей; аминокислоты для медицинских целей, добавки пищевые, добавки пищевые из пыльцы растений, добавки минеральные пищевые, добавки пищевые из протеина, травы лекарственные, напитки травяные для медицинских целей; медикаменты стоматологические, гигиенические препараты для медицинских целей, в том числе прокладки гигиенические, вата для медицинских целей, пластыри для медицинских целей, материалы перевязочные для медицинских целей, препараты для уничтожения вредных растений, препараты для уничтожения вредных животных, фунгициды, дезодоранты (за исключением предназначенных для человека или животных), средства дезинфицирующие для гигиенических целей, антисептики, средства моющие для медицинских целей.

Class 05 - medicines for human purposes, medicines for veterinary purposes, chemical preparations for medical purposes, dietetic substances adapted for medical use; dietetic foods adapted for medical purposes; amino acids for medical purposes, nutritional supplements, pollen dietary supplements, mineral food supplements, protein dietary supplements, medicinal herbs, herbal beverages adapted for medical purposes; medicines for dental purposes, hygienic products for medical purposes including sanitary pads, wadding for medical purposes, plasters for medical purposes, dressings for medical purposes, preparations for destroying noxious plants, preparations for destroying noxious animals, fungicides, deodorants (other than for human beings or for animals), disinfectants for hygiene purposes, antiseptics, detergents for medical purposes.

(111) 12083

(181) 04.03.2025

(210) 15013395

(220) 04.03.2015

(151) 19.05.2016

(730) ВОРЛД ВЕТ ИЛАЧ САНАЙИ ВЕ ТИЉЖАРЕТ ЛИМИТЕД ШИРКЕТИ (TR)

Эврен Мах. Чамийолу Чад. №50 К.1, ГЮНЕСЛИ, БАГЦИЛАР, СТАМБУЛ, ТУРКИЯ

ВОРЛД ВЕТ ИЛАЧ САНАЙИ ВЕ ТИДЖАРЕТ ЛИМИТЕД ШИРКЕТИ (TR)

Эврен Мах. Джамийолу Джад. №50 К.1, ГЮНЕСЛИ, БАГДЖЫЛАР, СТАМБУЛ, ТУРКИЯ

WORLD VET ILAC SANAYI VE TICARET LIMITED SIRKETI (TR)

Evren Mah. Camiyolu Cad. №.50 K.1, GUNESLI, BAGCILAR, ISTANBUL, TURKEY

(540)

CeftiVET

(511)(510)

Синфи 05 – доруҳо барои инсон, доруҳо барои мақсадҳои байторӣ, таркибҳои кимиёвӣ барои мақсадҳои тиббӣ, моддаҳои парҳезӣ барои мақсадҳои тиббӣ; маҳсулоти парҳезии хӯроқӣ барои мақсадҳои тиббӣ; аминокислотаҳо барои мақсадҳои тиббӣ, иловаҳои хӯроқӣ, иловаҳои хӯроқӣ аз гардҳои растаниҳо, иловаҳои маъдани хӯроқӣ, иловаҳои хӯроқӣ аз протеин, гиёҳҳои доругӣ, нӯшоқиҳои гиёҳӣ барои мақсадҳои тиббӣ; доруҳои дандонпизишкӣ, таркибҳои гигиенӣ барои мақсадҳои тиббӣ, аз чумла қабатмонакҳои гигиенӣ, пахта барои мақсадҳои тиббӣ, марҳамҳо барои мақсадҳои тиббӣ, маводҳои чароҳатбандӣ барои мақсадҳои тиббӣ, таркибҳо барои несткунии растаниҳои зараррасон, таркибҳо барои несткунии ҳайвоноти зараррасон, фунгитсидҳо, дезодорантҳо (бо истисноӣ барои инсон ва ҳайвонот пешбинишуда), воситаҳои тамизкунанда барои мақсадҳои гигиенӣ, антисептикҳо, воситаҳои шӯянда барои мақсадҳои тиббӣ.

Класс 05 - медикаменты для человека, медикаменты для ветеринарных целей, препараты химические для медицинских целей, вещества диетические для медицинских целей; продукты диетические пищевые для медицинских целей; аминокислоты для медицинских целей, добавки пищевые, добавки пищевые из пыльцы растений, добавки минеральные пищевые, добавки пищевые из протеина, травы лекарственные, напитки травяные для медицинских целей; медикаменты стоматологические, гигиенические препараты

для медицинских целей, в том числе прокладки гигиенические, вата для медицинских целей, пластыри для медицинских целей, материалы перевязочные для медицинских целей, препараты для уничтожения вредных растений, препараты для уничтожения вредных животных, фунгициды, дезодоранты (за исключением предназначенных для человека или животных), средства дезинфицирующие для гигиенических целей, антисептики, средства моющие для медицинских целей.

Class 05 - medicines for human purposes, medicines for veterinary purposes, chemical preparations for medical purposes, dietetic substances adapted for medical use; dietetic foods adapted for medical purposes; amino acids for medical purposes, nutritional supplements, pollen dietary supplements, mineral food supplements, protein dietary supplements, medicinal herbs, herbal beverages adapted for medical purposes; medicines for dental purposes, hygienic products for medical purposes including sanitary pads, wadding for medical purposes, plasters for medical purposes, dressings for medical purposes, preparations for destroying noxious plants, preparations for destroying noxious animals, fungicides, deodorants (other than for human beings or for animals), disinfectants for hygiene purposes, antiseptics, detergents for medical purposes.

(111) 12085

(181) 11.03.2025

(210) 15013402

(220) 11.03.2015

(151) 30.05.2016

(730) Бритиш Американ Тобакко (Брэндс) Инк. (USA)

2711 Сентервилл Роуд, Свит 300,
Уилмингтон, Делавэр 19808, ИМА
Бритиш Американ Тобакко (Брэндс)
Инк. (USA)

2711 Сентервилл Роуд, Свит 300,
Уилмингтон, Делавэр 19808, США
British American Tobacco (Brands)
Inc. (USA)

2711 Centerville Road, Suite 300,
Wilmington, Delaware 19808, USA

(540)



(591) Тамғаи молӣ бо рангҳои сурх,
сафед хокистаранг ҳифз карда
мешавад.

Товарный знак охраняется в
красном, белом, сером цветах.

The trademark is protected in red,
white, grey colours.

(511)(510)

Синфи 34 – сигаретаҳо, тамоку,
маснуоти тамоку, оташфурузақҳо;
гӯгирдҳо; лавозимоти тамокукашӣ.

Класс 34 - сигареты, табак,
табачные изделия, зажигалки;
спички; курительные принадлеж-
ности.

Class 34 - cigarettes; tobacco; tobacco
products; lighters; matches; smokers'
articles.

(111) 12086

(181) 17.03.2025

(210) 15013415

(220) 17.03.2015

(151) 30.05.2016

(730) Катерпиллар (Синчжоу) Лтд. (CN)

No. 12999 Нанхуан Роуд, Синчжоу
Сити, Шандун Провинс, Хитой
Катерпиллар (Цинчжоу) Лтд. (CN)

No. 12999 Нанхуань Роуд, Цинчжоу
Сити, Шаньдун Провинс, Китай
Caterpillar (Qingzhou) Ltd. (CN)

No. 12999 Nanhuan Road, Qingzhou
City, Shandong Province, China

(540)

SEM

(511)(510)

Синфи 01 – маҳсулоти кимиёвӣ
барои истифода дар мақсадҳои
саноати пешбинишуда; маҳсулоти
кимиёвӣ барои истифода дар
кишоварзӣ, боғдорӣ ва чангалпар-
варӣ; қатронҳои коркарднашуда
синтетикӣ, масолеҳи коркарднашуда
пластикӣ; таркибҳои барои
оташхомӯшкунӣ; таркибҳои барои
обутобдиҳӣ ва лаҳимкунии ме-
таллҳо; ширешҳо, моддаҳои часпак;
ширешҳои барои таъмир; анти-
фризҳои; хладагентҳои; ҳавополоҳо
барои системаҳои хунуккунӣ; воситаҳо
барои тозакунии системаҳои
хунуккунӣ; зичкунандаҳои; таркибҳои
кимиёвӣ барои муқарраркунии
буриши печдор; моеъҳои барои
аккумуляторҳои; моддаҳои кимиёвӣ
барои зиндакунии рангҳои (сояҳои);
масолеҳи тарованда; масолеҳи
гидравликӣ; моеъҳои барои систе-
маҳои гидравликӣ; масолеҳи маъ-
дангудозӣ, иловаҳои ба сӯзишворӣ;
таркибҳои барои таъмири қасқонҳои;
масолеҳи барои истеҳсоли қабатҳои
(прокладки), зичкунандаҳои; қатрон-
ҳои сунъӣ, қатронҳои синтетикӣ.

Класс 01 - химические продукты,
предназначенные для использова-
ния в промышленных целях;
химические продукты, предназна-
ченные для использования в
сельском хозяйстве, садоводстве и

лесоводстве; необработанные синтетические смолы, необработанные пластические материалы; составы для тушения огня; препараты для закалки и пайки металлов; клеи, клеящие вещества; клеи для ремонта; антифризы; хладагенты; кондиционеры для систем охлаждения; средства для очистки систем охлаждения; уплотнители; препараты химические для фиксации винтовой резьбы; жидкости для аккумуляторов; химикаты для оживления красок (оттенков); материалы фильтрующие; материалы гидравлические; жидкости для гидравлических систем; присадки, добавки к топливу; составы для ремонта шин; материалы для изготовления прокладок, уплотнителей; смолы искусственные, смолы синтетические.

Class 01 - chemicals for use in industry; chemicals for use in agriculture, horticulture and forestry; unprocessed artificial resins, unprocessed plastics; fire extinguishing compositions; tempering and soldering preparations; adhesives; cement for repairs; anti-freeze; coolants; conditioners for cooling systems; cleaners for cooling systems; sealants; chemical preparations for locking screw threads; battery fluid; colour brightening chemicals; filtering materials; hydraulic materials; fuel additives; compositions for repairing vehicle tyres; gasket making materials; artificial and synthetic resins.

(111) 12087
 (181) 17.03.2025
 (210) 15013418
 (220) 17.03.2015
 (151) 30.05.2016
 (730) Катерпиллар (Синчжоу) Лтд. (CN)

No. 12999 Нанхуан Роуд, Синчжоу Сити, Шандун Провинс, Хитой Катерпиллар (Цинчжоу) Лтд. (CN)
 No. 12999 Нанхуань Роуд, Цинчжоу Сити, Шаньдун Провинс, Китай Caterpillar (Qingzhou) Ltd. (CN)
 No. 12999 Nanhuan Road, Qingzhou City, Shandong Province, China

(540)



(511)(510)

Синфи 01 – маҳсулоти кимиёвии барои истифода дар мақсадҳои саноатӣ пешбинишуда; маҳсулоти кимиёвии барои истифода дар кишоварзӣ, боғдорӣ ва ҷангалпарварӣ; қатронҳои коркарднашудаи синтетикӣ, масолеҳи коркарднашудаи пластикӣ; таркибҳои барои оташхомӯшкунӣ; таркибҳои барои обӯтобдиҳӣ ва лаҳимкунии металлҳо; ширешҳо, моддаҳои часпак; ширешҳо барои таъмир; антифризҳо; хладагентҳо; ҳавополоҳо барои системаҳои хунуккунӣ; воситаҳо барои тозакунии системаҳои хунуккунӣ; зичкунандаҳо; таркибҳои кимиёвӣ барои муқарраркунии буриши печдор; моеъҳо барои аккумуляторҳо; моддаҳои кимиёвӣ барои зиндакунии рангҳо (сояҳо); масолеҳи тарованда; масолеҳи гидравликӣ; моеъҳо барои системаҳои гидравликӣ; масолеҳи маъдангудозӣ, иловаҳо ба сӯзишворӣ; таркибҳои барои таъмири қасқонҳо; масолеҳ барои истехсоли қабатҳо (прокладки), зичкунандаҳо; қатронҳои сунъӣ, қатронҳои синтетикӣ.

Класс 01 - химические продукты, предназначенные для использования в промышленных целях; химические продукты, предназначенные для использования в

сельском хозяйстве, садоводстве и лесоводстве; необработанные синтетические смолы, необработанные пластические материалы; составы для тушения огня; препараты для закалки и пайки металлов; клеи, клеящие вещества; клеи для ремонта; антифризы; хладагенты; кондиционеры для систем охлаждения; средства для очистки систем охлаждения; уплотнители; препараты химические для фиксации винтовой резьбы; жидкости для аккумуляторов; химикаты для оживления красок (оттенков); материалы фильтрующие; материалы гидравлические; жидкости для гидравлических систем; присадки, добавки к топливу; составы для ремонта шин; материалы для изготовления прокладок, уплотнителей; смолы искусственные, смолы синтетические.

Class 01 - chemicals for use in industry; chemicals for use in agriculture, horticulture and forestry; unprocessed artificial resins, unprocessed plastics; fire extinguishing compositions; tempering and soldering preparations; adhesives; cement for repairs; anti-freeze; coolants; conditioners for cooling systems; cleaners for cooling systems; sealants; chemical preparations for locking screw threads; battery fluid; colour brightening chemicals; filtering materials; hydraulic materials; fuel additives; compositions for repairing vehicle tyres; gasket making materials; artificial and synthetic resins.

(111) 12088
 (181) 17.03.2025
 (210) 15013419
 (220) 17.03.2015
 (151) 30.05.2016
 (730) Катерпиллар (Синчжоу) Лтд. (CN)

No. 12999 Нанхуан Роуд, Синчжоу Сити, Шандун Провинс, Хитой Катерпиллар (Цинчжоу) Лтд. (CN)
 No. 12999 Нанхуань Роуд, Цинчжоу Сити, Шаньдун Провинс, Китай Caterpillar (Qingzhou) Ltd. (CN)
 No. 12999 Nanhuan Road, Qingzhou City, Shandong Province, China

(540)



(511)(510)

Синфи 04 – молиданиҳо, маводҳои молиданӣ, равшанҳо ва масолеҳи маъдангудозӣ, иловаҳои моеъӣ барои муҳаррикҳо, компрессорҳо, генераторҳо, насосҳо ва воситаҳои нақлиёт; молиданиҳо, маводҳои молиданӣ, равшанҳо ва масолеҳи маъдангудозии моеъ барои мошинҳо, дастгоҳҳо ва қисмҳо барои онҳо, дар кишоварзӣ, фушурдан, зичкунӣ, ҳавмворкунӣ, сохтмон, харобкунии иморат, хунуккунии (кондиционирование) замин, ҳамворкунии (контуровка) замин, корҳои заминдорӣ, ҷангалпарварӣ, лоиҳакашӣ ва сохтани ландшафтҳо, шудгор, корҳои нашъунамо, ҳаракати киштиҳо, таҷҳизонидани киштиҳо, амалиётҳои боркунӣ-борфурорӣ, кор кардабарой ва истихроҷи канданиҳои фоиданок, мулчиронӣ, тақсимои нафт ва газ, корҳои ҷустуҷӯи нафту газ, истихроҷи нафту газ, фаршкунии кӯчаҳо, гузоштани қубурҳо, таъмини неруи барқ, сохтмон ва таъмири роҳҳо, омодаасозӣ ва барқароркунии майдончаҳои сохтмонӣ ва монтажӣ, пармакунии нақбҳо ва назорати наботот.

Класс 04 - смазки, смазочные материалы, масла и присадки, добавки жидкие для двигателей,

компрессоров, генераторов, насосов и транспортных средств; смазки, смазочные материалы, масла присадки жидкие для машин, станков, и частей к ним, используемых в сельском хозяйстве, прессовании, уплотнении, укатывании, строительстве, сносе сооружений, кондиционировании земли, оконтуровке земли, земляных работах, лесоводстве, проектировании и создании ландшафтов, подъеме, подъемных работах, движении судов, оснащении судов, погрузочно-разгрузочных операциях, разработке и добыче полезных ископаемых, мульчировании, распределении нефти и газа, нефтегазопроисковых работах, нефтегазодобыче, мощении улиц, укладке труб, энергообеспечении, строительстве и ремонте дорог, подготовке и восстановлении строительных и монтажных площадок, бурении туннелей и контроле растительности.

Class 04 - greases, lubricants, oils, and fluid additives for engines, compressors, generators, pumps, and vehicles; greases, lubricants, oils, and fluid additives for machines, machine tools, and parts therefor, for use in agriculture, compaction, construction, demolition, earth conditioning, earth contouring, earth moving, forestry, landscaping, lifting, marinen propulsion, material handling, mining, mulching, oil and gas distribution, oil and gas exploration, oil and gas production, paving, pipelaying, power generation, road building and repair, site preparation and remediation, tunnel boring, and vegetation management.

(111) 12089
(181) 23.04.2025

(210) 15013463
(220) 23.04.2015
(151) 30.05.2016
(730) СкайЛаб АГ (СН)
Нюшелерштрассе 31, 8001 Сюрих,
Швейцария (СН)
СкайЛаб (СН)
Нюшелерштрассе 31, 8001 Цюрих,
Швейцария (СН)
SkyLab AG (СН)
Nuschelerstrasse 31, 8001 Zurich,
Switzerland
(540)

Boimed

(511)(510)
Синфи 03 – хамираҳои дандоншӯй,
чайқонандаҳо (ополаскиватели) ба-
рои ковокии даҳон.
Синфи 21 – чутқаҳои дандоншӯй.

Класс 03 - зубные пасты,
ополаскиватели для полости рта.
Класс 21 - зубные щетки.

Class 03 - toothpastes, mouth rinses.
Class 21 - toothbrushes.

(111) 12090
(181) 16.10.2022
(210) 12012204
(220) 16.10.2012
(151) 06.06.2016
(730) Отис Элевейтор Компани (USA)
10 Фарм Спрингс, Фармингтон,
Коннектикут 06032, ИМА
Отис Элевейтор Компани (USA)
10 Фарм Спрингс, Фармингтон,
Коннектикут 06032, США
Otis Elevator Company (USA)
10 Farm Springs, Farmington,
Connecticut 06032, USA
(540)

SIGMA

(511)(510)

Синфи 07 – олоти борбардор ва чузъиёти конструкциягӣ барои онҳо, яъне эскалаторҳо бо системаи идоракунии гуруҳӣ ва чузъиёти эҳтиётӣ барои онҳо, яъне зинаҳо, тақягоҳҳо ва механизмҳои ҳаракатовар; лифтҳо бо платформа, олоти болобардори ҳаракатовар барои ҳаракаткунӣ, таваққуфгоҳҳо ва нигоҳдории воситаҳои нақлиёти рӯизаминӣ, конвейерҳои мусофиркашонӣ (на барои кашондани молҳо).

Синфи 37 – насбкунӣ ва таъмири олоти борбардор, эскалаторҳо, олоти болобардори ҳаракатовар барои ҳаракаткунӣ, таваққуфгоҳҳо ва нигоҳдории воситаҳои нақлиёти рӯизаминӣ, конвейерҳои мусофиркашонӣ (на барои кашондани молҳо) ва қисмҳои чузъҳои дар онҳо истифодашаванда.

Класс 07 - подъёмники и конструкционные детали для них, а именно эскалаторы с системой группового управления и запасные детали для них, а именно ступени, поручни и приводные механизмы; лифты с платформой, приводные подъёмники для передвижения, парковки и хранения наземных транспортных средств, пассажирские конвейеры (не для перемещения товаров).

Класс 37 - установка и ремонт подъёмников, эскалаторов, приводных подъёмников для передвижения, парковки и хранения наземных транспортных средств, пассажирских конвейеров (не для перемещения товаров) и частей и компонентов, используемых в них.

Class 07 - elevators and structural parts thereof, namely, elevator group controllers; escalators and replacement parts thereof, namely,

steps, handrails and drive mechanisms; step lifts, power-operated lifts for moving, parking and storing land vehicles; passenger conveyors (not for moving goods).

Class 37 - installation and repair of elevators, escalators, power-operated lifts for moving, parking and storing land vehicles; passenger conveyors (not for moving goods) and the parts and components used therein.

(111) 12094

(181) 02.05.2024

(210) 14013039

(220) 02.05.2014

(151) 06.05.2016

(730) ОРИОН КОРПОРЕЙШН (KR)

13, Пэкпом - ро 90да - гил, Ионгсан - ку, Сеул, Чумхурии Корея

ОРИОН КОРПОРЕЙШН (KR)

13, Пэкпом - ро 90да - гиль, Ионгсан - ку, Сеул, Республика Корея

ORION CORPORATION (KR)

13, Baekbeom - ro 90da - gil, Yongsan - gu, Seoul, Republic of Korea

(540)



(526) Ба тасвири кулчақанд ҳифзи мустақили ҳуқуқӣ дода намешавад. Изображению печенья самостоятельная правовая охрана не предоставляется.

The legal protection is not given to the figurative element of the pastry mark.

(591) Тамғаи молӣ бо рангҳои сурх, сафед, зард, қаҳваранг, норанҷӣ, осмонӣ, кабуд, сиёҳ ҳифз карда мешавад.

Товарный знак охраняется в красном, белом, желтом, коричневом, оранжевом, голубом, синем, черном цветах.

The trademark is protected in red, white, yellow, brown, orange, blue, dark blue, black colours.

(511)(510)

Синфи 30 – шоколад, кулчақандҳо, кулчақандҳои хушк, крекерҳо, вафляҳо, маҳсулоти қаннодӣ, нон, маҳсулоти ширини хамирин, пирожниҳо, пирогҳои даврашакл.

Класс 30 - шоколад, печенье, сухое печенье, крекеры, вафли, кондитерские изделия, хлеб, сладкие мучные изделия, пирожные, пироги круглые.

Class 30 - chocolates, biscuits, cookies, crackers, wafers, confectionery, bread, pastries, cakes, pies.

(111) 12095

(181) 02.05.2024

(210) 14013040

(220) 02.05.2014

(151) 06.05.2016

(730) ОРИОН КОРПОРЕЙШН (KR)

13, Пэкпом - ро 90да - гил, Ионгсан - ку, Сеул, Чумхурии Корея

ОРИОН КОРПОРЕЙШН (KR)

13, Пэкпом - ро 90да - гиль, Ионгсан - ку, Сеул, Республика Корея

ORION CORPORATION (KR)

13, Ваекбеом - ро 90да - gil, Yongsan - gu, Seoul, Republic of Korea

(540)



(526) Ба тасвири кулчақанд ҳифзи мустақили ҳуқуқи дода намешавад. Изображению печенье, самостоятельная правовая охрана не предоставляется.

The legal protection is not given to the figurative element of the pastry mark.

(591) Тамғаи молӣ бо рангҳои сурх, сафед, зард, қаҳваранг, норанҷӣ, осмонӣ, кабуд, сиёҳ ҳифз карда мешавад.

Товарный знак охраняется в красном, белом, желтом, коричневом, оранжевом, голубом, синем, черном цветах.

The trademark is protected in red, white, yellow, brown, orange, blue, dark blue, black colours.

(511)(510)

Синфи 30 – шоколад, кулчақандҳо, кулчақандҳои хушк, крекерҳо, вафляҳо, маҳсулоти қаннодӣ, нон, маҳсулоти ширини хамирин, пирожниҳо, пирогҳои даврашакл.

Класс 30 - шоколад, печенье, сухое печенье, крекеры, вафли, кондитерские изделия, хлеб, сладкие мучные изделия, пирожные, пироги круглые.

Class 30 - chocolates, biscuits, cookies, crackers, wafers, confectionery, bread, pastries, cakes, pies.

(111) 12098

(181) 10.05.2026

(210) 16013959

(220) 10.05.2016

(151) 13.06.2016

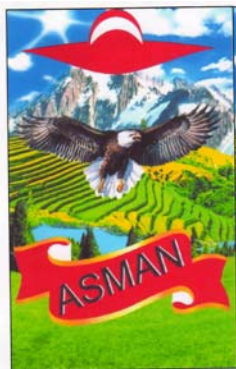
(730) Ҷамъияти дорои масъулияти маҳдуди "БАРОП 2015" (ТJ)

Чумхурии Тоҷикистон, ш. Душанбе, кӯчаи Фучик 62/3а.

Общество с ограниченной ответственностью "БАРОП 2015" (ТJ)

Республика Таджикистан, г. Душанбе, улица Фучик 62/3а

(540)



(591) Тамғаи молӣ бо назардошти ҳамаи рангҳо ҳифз карда мешавад.

Товарный знак охраняется в любой цветовой гамме.

(511)(510)

Синфи 30 – қаҳва, чой, какао, шакар, биринч, тапиока (маниока), саго, ивазкунандаҳои қаҳва; орд ва маҳсулоти ғаллагӣ, нонворӣ, ширинворӣ, яхмос; асал, шира аз патока; хамиртуруш, хоқаҳои нонпазӣ; намак, хардал; сирко, хӯришҳо; дорувори хӯроқӣ; яхи хӯроқӣ.

Хушбӯйкунандаҳо; хушбӯйкунандаҳо барои маҳсулоти қаннодӣ, бо истисноӣ равшанҳои эфир; хушбӯйкунандаҳо барои нӯшоқиҳо, бо истисноӣ равшанҳои эфир; хушбӯйкунандаҳои қаҳва; хушбӯйкунандаҳо, бо истисноӣ равшанҳои эфир; бодӣён; батончаҳо аз растаниҳои ғалладона; батончаҳо аз растаниҳои ғалладона бо миқдори баланди сафеда; чалпакҳо; таомҳо бо угро; бриоши; бўлкаҳо; ванилин (ивазкунандаи ванил); ванил (хушбӯйкунанда); вафли; вермишел; моддаҳои ширинтаркунандаи табиӣ; моддаҳои пайвасткунанда барои маҳсулоти ҳасибӣ; моддаҳои пайвасткунанда барои яхмос (яхи хӯроқӣ); оби баҳрӣ барои тайёр-

кунии хӯроқ; обсабзаҳо (забуда); галетаҳои сумалакӣ; қаланфури гардан (дорувори хӯроқӣ); қиёми қанд барои маҳсулот аз хаамири ширини ширмол; глюкоза бо мақсадҳои ошпазӣ; хардал; иловаҳои глютенӣ бо мақсадҳои ошпазӣ; хамиртуруш; ғафскунандаҳо барои маҳсулоти хӯроқӣ; туршониҳо; газакҳои сабук дар асоси биринч; газакҳои сабук дар асоси растаниҳои ғалладона; ивазкунандаҳои қаҳва; ивазкунандаҳои набототи қаҳва; иловаҳо барои хӯришҳо; маҳсулоти полудагии мевагӣ (қаннодӣ); маҳсулоти қаннодӣ барои ороиши арчаҳои солиनावӣ; маҳсулоти қаннодӣ аз хаамири ширин, бештар иловадор; маҳсулоти қаннодии хаамирӣ; маҳсулоти қаннодӣ дар асоси чормағзи заминӣ; маҳсулоти қаннодӣ дар асоси бодом; маҳсулоти макаронӣ; маҳсулоти санбӯсагӣ; имбир (дорувори хӯроқӣ); йогурти яхкунонидашуда (яхмос); какао; кавари бо сирко хобондашуда; карамел (конфетҳо); карри (дорувори хӯроқӣ); шӯлаҳои ширӣ барои истеъмол бо хӯроқ; кетчуп (қайла); киш; ширешаки хӯроқӣ; конфетҳо; конфетҳои ширинбия (маҳсулоти қаннодӣ); конфетҳои наъноӣ; долчин (дорувори хӯроқӣ); қаҳва; қаҳваи хом; оҳари хӯроқӣ; крекерҳо; креми дамхӯрда; ярмаи чуворимакка; ярмаи дили гандум; ярмаи чаи русӣ; ярмаи чав; ярмаҳои хӯроқӣ; чуворимаккаи кӯфташуда; чуворимаккаи бирёнкардашуда; кулебякаҳо бо гӯшт; куркумаи хӯроқӣ; кускус (ярма); хӯрданиҳои хаамирӣ; угро; ях барои хунуккунӣ; яхи табиӣ ё сунъӣ; яхи хӯроқӣ; чақ-чақи дандон; нони биринчӣ; майонез; макарон (кулчақанди бодомӣ); макаронҳо; малтоза; атолаи кочӣ; парвардаҳо; ҳалвои лавз; асал; шири модарзанбӯр; яхмос; орди лӯбиёӣҳо; орд аз

тапиока, хӯроқӣ; орди картошкагии хӯроқӣ; орди чуворимакка; орди хӯроқӣ; орди гандум; орди соя; орди чав; муссҳои десерт (маҳсулоти қаннодӣ); муссҳои шоколадӣ; мюсли; пудина барои маҳсулоти қаннодӣ; нӯшоқиҳои какао – ширӣ; нӯшоқиҳои қаҳвагӣ – ширӣ; нӯшоқиҳои қаҳвагӣ; нӯшоқиҳои чой; нӯшоқиҳои шоколадӣ - ширӣ; нӯшоқиҳои шоколадӣ; нӯшоқиҳо дар асоси какао; қиёмҳои ғайридоругӣ; чави русии майда кардашуда; чави русии тоза кардашуда; чормағзи мушклак; қаламчаҳои ширинбия (маҳсулоти қаннодӣ); хамираи соя (забуда); қиёмчаҳо (пастилкахо) (маҳсулоти қаннодӣ); шира (патока); мурч; мурчи хӯшбӯӣ; қаламфур (хуштаъмкунандаҳо); песто (қайла); кулчақанд; кулчақанди хушк; пирогҳо; питса; хӯриши обакии гӯштии таом; помадкаҳо (маҳсулоти қаннодӣ); попкорн; хокаҳо барои яхмос; хокаҳои нонпазӣ; хокаи хардал; пралине; забудаҳо; маҳсулот барои мулоимкунии гӯшт дар шароитҳои хона; маҳсулоти ғалладона; маҳсулоти истеҳсолоти ордқашӣ; маҳсулот дар асоси чави русӣ; прополис; кулчаҳои қандин; дорувориҳои хӯроқӣ; птифураҳо (пирожниҳо); фириниҳо (запеканкаҳо); хокаи қанд барои маҳсулоти қаннодӣ; пюреҳои мевагӣ (қайлаҳо); равиоли; сақичҳо; релиш (забуда); биринҷ; сабзаҳои гандум барои истеъмол бо хӯрок; рулети баҳорӣ; саго; шакар; шакари нахл; тухми бодӣён; тухми зағир барои истеъмол бо хӯрок; қиём аз тилфи лаблабуи қанд; қиёми тиллой; хамираи ширмоли ширин барои маҳсулоти қаннодӣ; шириниҳо; содаи хӯроқӣ (бикарбонати натрий барои тайёркунии хӯрок); сумалак барои истеъмол бо хӯрок; намак барои консервонидани маҳсулоти хӯроқӣ; намаки ошӣ; намаки карафс;

сорбет (яхмос); таркибҳо барои қиёмӣ кардани гӯшти хук (ветчина); қайлаи соя; қайлаи помидор; қайлаҳо барои хамира; қайлаҳо (забудаҳо); спагетти; хуштаъмкунандаҳо; тасбитгарҳо барои қаймоқи чилчӯб задашуда; нони хушконидашуда; нони хушконидашудаи кӯфта; суши; сэндвичҳо; табуле; такос; тапиока; тартрати турши калий бо мақсадҳои ошпазӣ; дурдаи май бо мақсадҳои ошпазӣ; тортҳо; хамираи тайёр; хамираи бодомӣ; тортилаҳо; алафҳои полезии консервонидашуда (хуштаъмкунандаҳо); сирко; сиркои оби чав; ферментҳо барои хамир; ҳалво; нон; нон аз хамира бенамак; патароқ (маҳсулоти ғалладона); патароқи чуворимакка; патароқи чави русӣ; коснӣ (ивазкунандаи қаҳва); чой; чой бо ях; чатни (забуда); чизбургерҳо (сэндвичҳо); чоу-чоу (забуда); заъфарон (хуштаъмкунандаҳо); шоколад; шираи сумалак, хӯроқӣ; чавҳарҳои хӯроқӣ, бо истиснои чавҳарҳои эфир ва рағанҳои эфир; чави тоза кардашуда.

Класс 30 - кофе, чай, какао и заменители кофе; рис; тапиока (маниока) и саго; мука и зерновые продукты; хлебобулочные изделия, кондитерские изделия; мороженое; сахар, мед, сироп из патоки; дрожжи, пекарные порошки; соль; горчица; уксус, приправы; пряности; лед для охлаждения. Ароматизаторы; ароматизаторы для кондитерских изделий, за исключением эфирных масел; ароматизаторы для напитков, за исключением эфирных масел; ароматизаторы кофейные; ароматизаторы, за исключением эфирных масел; бадьян; батончики злаковые с высоким содержанием белка; бисквиты; блины; блюда на основе лапши; бриоши; булки; ванилин [заменитель ванили];

ваниль [ароматизатор]; вафли; вермишель; вещества подслащивающие натуральные; вещества связующие для колбасных изделий; вещества связующие для мороженого [пищевого льда]; вода морская для приготовления пищи; водоросли [приправа]; галеты солодовые; гвоздика [пряность]; глазурь для изделий из сладкого сдобного теста; глюкоза для кулинарных целей; горчица; добавки глютенновые для кулинарных целей; дрожжи; загустители для пищевых продуктов; закваски; закуски легкие на основе риса; закуски легкие на основе хлебных злаков; заменители кофе; заменители кофе растительные; заправки для салатов; изделия железные фруктовые [кондитерские]; изделия кондитерские для украшения новогодних елок; изделия кондитерские из сладкого теста, преимущественно с начинкой; изделия кондитерские мучные; изделия кондитерские на основе арахиса; изделия кондитерские на основе миндаля; изделия макаронные; изделия пирожковые; имбирь [пряность]; йогурт замороженный [мороженое]; какао; какао-продукты; каперсы; карамель [конфеты]; карри [приправа]; каши молочные для употребления в пищу; кетчуп [соус]; киш; клейковина пищевая; конфеты; конфеты лакричные [кондитерские изделия]; конфеты мятные; корица [пряность]; кофе; кофе-сырец; крахмал пищевой; крекеры; крем заварной; крупа кукурузная; крупа манная; крупа овсяная; крупа ячневая; крупы пищевые; кукуруза молотая; кукуруза поджаренная; кулебяки с мясом; куркума пищевая; кускус [крупа]; кушанья мучные; лапша; лед для охлаждения; лед натуральный или искусственный; лед пищевой; леденцы; лепешки

рисовые; майонез; макарон [печенье миндальное]; макароны; мальтоза; мамалыга; маринады; марципан; мед; молочко маточное пчелиное; мороженое; мука бобовая; мука из тапиоки пищевая; мука картофельная пищевая; мука кукурузная; мука пищевая; мука пшеничная; мука соевая; мука ячменная; муссы десертные [кондитерские изделия]; муссы шоколадные; мюсли; мята для кондитерских изделий; напитки какао-молочные; напитки кофейно-молочные; напитки кофейные; напитки чайные; напитки шоколадно-молочные; напитки шоколадные; напитки на базе какао; настои нелекарственные; овес дробленый; овес очищенный; орех мускатный; палочки лакричные [кондитерские изделия]; паста соевая [приправа]; пастилки [кондитерские изделия]; патока; перец; перец душистый; перец стручковый [специи]; песто [соус]; печенье; печенье сухое; пироги; пицца; подливки мясные; помадки [кондитерские изделия]; попкорн; порошки для мороженого; порошки пекарские; порошок горчичный; пралине; приправы; продукты для размягчения мяса в домашних условиях; продукты зерновые; продукты мукомольного производства; продукты на основе овса; прополис; пряники; пряности; птифуры [пирожные]; пудинги [запеканки]; пудра для кондитерских изделий; пюре фруктовые [соусы]; равиоли; резинки жевательные; релиш [приправа]; рис; ростки пшеницы для употребления в пищу; рулет весенний; саго; сахар; семя анисовое; семя льняное для употребления в пищу; сироп из мелассы; сироп золотой; сладкое сдобное тесто для кондитерских изделий; сладости; сода пищевая [натрия бикарбонат для пригото-

ния пищи]; солод для употребления в пищу; соль для консервирования пищевых продуктов; соль поваренная; соль сельдерейная; сорбет [мороженое]; составы для глазирования ветчины; соус соевый; соус томатный; соусы [приправы]; спагетти; специи; стабилизаторы для взбитых сливок; сухари; сухари панировочные; суши; сэндвичи; табуле; такос; тапиока; тартрат калия кислый для кулинарных целей; камень винный для кулинарных целей; тартрат калия кислый для приготовления пищи; камень винный для приготовления пищи; тарты; тесто миндальное; тортилы; травы огородные консервированные [специи]; уксус; уксус пивной; ферменты для теста; халва; хлеб; хлеб из пресного теста; хлопья [продукты зерновые]; хлопья кукурузные; хлопья овсяные; цикорий [заменитель кофе]; чай; чай со льдом; чатни [приправа]; чизбургеры [сэндвичи]; чоу-чоу [приправа]; шафран [специи]; шоколад; экстракт солодовый пищевой; эссенции пищевые, за исключением эфирных эссенций и эфирных масел; ячмень очищенный.

(111) 12099
 (181) 16.04.2025
 (210) 15013453
 (220) 16.04.2015
 (151) 15.06.2016
 (730) Бритиш Американ Тобакко (Брэндс) Инк. (USA)
 2711 Сентервилл Роуд, Свит 300, Уилмингтон, Делавэр 19808, ИМА
 Бритиш Американ Тобакко (Брэндс) Инк. (USA)
 2711 Сентервилл Роуд, Свит 300, Уилмингтон, Делавэр 19808, США
 British American Tobacco (Brands) Inc. (USA)

2711 Centerville Road, Suite 300, Wilmington, Delaware 19808, USA

(540)

SPARK  INSPIRATION

(511)(510)

Синфи 34 – сигаретҳо, тамоку, маснуоти тамоку, оташфурузақҳо; гӯгирдҳо; ловозимоти тамокукашӣ.

Класс 34 - сигареты, табак, табачные изделия, зажигалки; спички; курительные принадлежности.

Class 34 - cigarettes; tobacco; tobacco products; lighters; matches; smokers' articles.

(111) 12101

(181) 15.04.2025

(210) 15013452

(220) 15.04.2015

(151) 17.06.2016

(730) Филип Моррис Брэндс Сарл (CH)
 Квей Цеэнренюд 3, 2000 Нёшател, Швейцария
 Филип Моррис Брэндс Сарл (CH)
 Квей Джеэнренюд 3, 2000 Нёшатель, Швейцария
 Philip Morris Brands Sarl (CH)
 Quai Jeanrenaud 3, 2000 Neuhotel, Switzerland

(540)



(526) All verbal elements of trademarks except expression «Marlboro» are not provided legal protection.

Ба ҳама унсурҳои вожавии нишон ба ғайр аз "Marlboro" ҳифзи мустақили ҳуқуқи дода намешавад. Всем словесным выражениям товарного знака, кроме выражения "Marlboro", самостоятельная правовая охрана не предоставляется.

(591) Тамғаи молӣ бо рангҳои сафед, сиёҳ, сурх, зардгун ҳифз карда мешавад.

Товарный знак охраняется в белом, черном, красном, светло-желтом цветах.

The trademark is protected in white, black, red, flaxen colours.

(511)(510)

Синфи 34 – тамокуи коркарднашуда ва коркардшуда; маснуоти тамоку; сигорҳо, сигаретаҳо, сигариллаҳо, тамоку барои папиросҳои дастӣ, тамоку барои найчаҳои тамокукашӣ, тамокуи хоиданӣ, тамокуи буиданӣ, кретек, снюс; ивазкунандаҳои тамоку (барои мақсадҳои ғайри тиббӣ); сигаретаҳои электронӣ; маснуоти тамоку бо мақсади гармкунӣ; таҷҳизоти электронӣ ва қисмҳои онҳо бо мақсади гармкунии сигарет ва тамоку барои барориши аэрозоли дорандаи никотин барои нафаскашӣ (ингалятсия); маҳлулҳои никотини обакӣ барои дар сигаретаҳои электронӣ истифодабарӣ; лавозимоти тамокукашӣ, қоғази сигарета, найчаи сигаретӣ, полоҳои сигаретӣ, тамокухалтаҳо, тамокудонҳо, хокистардонҳо, найчаҳои тамокукашӣ, таҷҳизоти кисагӣ барои печондани сигаретаҳо, оташафрӯзакҳо, гӯгирдҳо.

Класс 34 - табак необработанный и обработанный; табачные изделия; сигары, сигареты, сигариллы, табак для самокруток, табак для курительных трубок, жевательный

табак, нюхательный табак, кретек; снюс; заменители табака (не для медицинских целей); табачные изделия с целью нагрева; электронные устройства, и их части с целью нагрева сигарет и табака для выпуска аэрозоля, содержащего никотин для вдыхания (ингаляции); растворы жидкого никотина для использования в электронных сигаретах; курительные принадлежности, сигаретная бумага, сигаретные трубки, сигаретные фильтры, кисеты для табака, портсигары, пепельницы, курительные трубки, карманные устройства для скручивания сигарет, зажигалки, спички.

Class 34 - tobacco, raw or manufactured; tobacco products; cigars, cigarettes, cigarillos, tobacco for roll your own cigarettes, pipe tobacco, chewing tobacco, snuff tobacco, kretek; snus; tobacco substitutes (not for medical purposes); electronic cigarettes; tobacco products for the purpose of being heated; electronic devices and their parts for the purpose of heating cigarettes or tobacco in order to release nicotine containing aerosol for inhalation; smokers' articles, cigarette paper, cigarette tubes, cigarette filters, tobacco tins, cigarette cases, ashtrays, pipes, pocket apparatus for rolling cigarettes, lighters, matches.

(111) 12102

(181) 30.10.2024

(210) 14013267

(220) 30.10.2014

(151) 23.06.2016

(730) МЕВАХ БРЕНДС (С) Пти Лтд (SG)
№ 5 Итернешнл Бизнес Парк #05-00
Мевах Билдинг Сингапур 609914
МЕВАХ БРЕНДС (С) Пти Лтд (SG)
№ 5 Итернешнл Бизнес Парк #05-00
Мевах Билдинг Сингапур 609914

MEWAN BRANDS (S) Pte Ltd (SG)
(540)

OKI

(511)(510)

Синфи 29 – равғанҳо ва чарбуҳои хӯроқӣ ва чарбуи ошпазӣ; шир ва маҳсулоти ширӣ, шири қоқ, зардоби хушки шир, ширқиёми беоб кардашуда, ширқиём; гӯшт, моҳӣ, гӯшти паранда ва сайд, чавҳарҳои гӯшти; меваҳо ва сабзавоти консерв кардашуда, хушконидашуда ва бо гармӣ коркардшуда; тухмҳо, желе, мураббо; помидорҳои консерв кардашуда, помидорҳои дар афшураи пешакӣ омодашудаи қиёми помидор консерв кардашуда, шӯрбоҳои қиёми помидори пешакӣ омодашуда, қиёмҳои помидори консерв кардашуда, концентратҳои қиёми помидор (пюре), афшураи қиёми помидор барои омодаسازی хӯрок, консервҳо аз қиёмҳои помидор, қиёми помидор-пюре, қиёми помидор-хамира, помидорҳо (пухташуда), помидорҳо (хушконидашуда).

Класс 29 - пищевые масла и жиры и кулинарный жир; молоко и молочные продукты, сухое молоко, сухая молочная сыворотка, обезжиренное сгущенное молоко, сгущенное молоко; мясо, рыба, птица и дичь, мясные экстракты; консервированные, сушеные и подвергнутые тепловой обработке фрукты и овощи; яйца, желе, варенье; консервированные помидоры, помидоры консервированные в заранее приготовленном томатном соке, заранее приготовленные томатные супы, консервированные томаты, томатные концентраты (пюре), томатный сок для приготовления пищи, консервы из томатов, томат-

пюре, томат-паста, помидоры (варёные), помидоры (сушеные).

Class 29 - edible oils & fats & shortening; milk and milk products, milk powder, whey powder, evaporated milk, condensed milk; meat, fish, poultry and game, meat extracts; preserved, dried and cooked fruits and vegetables; eggs, jellies, jams; canned tomatoes, condensed tomatoes, pre-cooked tomato based foods, precooked tomato soups, preserved tomatoes, tomato concentrates (puree), tomato juices for cooking, tomato preserves, tomato puree, tomato paste, tomato (cooked), tomatoes (dried).

(111) 12103

(181) 16.04.2025

(210) 15013456

(220) 16.04.2015

(151) 23.06.2016

(730) Ўрсан Гида Мамюллери Санайи ве Тичарет Аноним Ширкети (TR)
Организе Санайи Болгеси Сусурлук Баликэсир, Туркия
Ўрсан Гыда Мамюллери Санайи ве Тиджарет Аноним Ширкети (TR)
Организэ Санайи Бьолгеси Сусурлук Балыкэсир, Турция
Yorsan Gida Manulleri Sanayi ve Ticaret Anonim Sirketi
Organize Sanayi Bolgesi Susurluk Balikesir, Turkey

(540)



(591) Тамғаи молӣ бо рангҳои сабз, зард, норанҷӣ ҳифз карда мешавад.

Товарный знак охраняется в зеленом, желтом, оранжевом цветах.

The trademark is protected in green, yellow, orange colours.

(511)(510)

Синфи 29 – шир ва маҳсулоти ширӣ (аз чумла равғани маска).

Синфи 32 – афшураҳои мевагӣ ва афшураҳои сабзавот, концентратҳои мевагӣ ва сабзавот ва чавҳарҳо барои истеҳсоли нӯшокиҳо, нӯшокиҳои беалкогол.

Класс 29 - молоко и молочные продукты (в том числе масло сливочное).

Класс 32 - соки фруктовые и соки овощные, фруктовые и овощные концентраты и экстракты для изготовления напитков, безалкогольные напитки.

Class 29 - milk and milk products (including butter).

Class 32 - fruit and vegetable juices, fruit and vegetable concentrates and extracts for making beverages, non-alcoholic soft drinks.

(111) 12104

(181) 12.05.2026

(210) 16013965

(220) 12.05.2016

(151) 24.06.2016

(730) Чапан Тобакко Инк. (JP)

2-2-1, Тораномон, Минато-ку, Токио, Япония (JP)

Джапан Тобакко Инк. (JP)

2-2-1, Тораномон, Минато-ку, Токио, Япония (JP)

Japan Tobacco Inc. (JP)

2-2-1, Toranomom, Minato-ku, Tokyo, Japan

(540)



(511)(510)

Синфи 34 - тамокуи коркардшуда ё коркарднашуда, тутун; тамокуи кашиданӣ, чилимтамоку, тамокуи барои папироти дастӣ, тамокуи хоиданӣ, тамокуи хоиданиӣ "снус"; сигаретҳо, папиротҳо, сигаретҳои электронӣ, сигариллаҳо; тамокуи бӯиданӣ; лавозимоти тамокукашии ба синфи 34 дохилшуда; қоғази сигарет, папирот, найчаҳои сигарет ва ғӯгирдҳо.

Класс 34 - табак обработанный или необработанный, махорка; табак курительный, табак трубочный, табак для самокруток, табак жевательный, табак жевательный "снус"; сигареты, папироты, сигареты электронные, сигары, сигариллы; табак нюхательный; курительные принадлежности, включенные в класс 34; бумага сигаретная, папиротная, сигаретные гильзы и спички.

Class 34 - tobacco, whether manufactured or unmanufactured; smoking tobacco, pipe tobacco, hand rolling tobacco, chewing tobacco, snus tobacco; cigarettes, electronic cigarettes, cigars, cigarillos; snuff; smokers' articles included in Class 34; cigarette papers, cigarette tubes and matches.

МАЪЛУМОТНОМА * ИЗВЕЩЕНИЯ * NOTICES

ДАРОЗ НАМУДАНИ МҶҲЛАТИ ЭЪТИБОРИ САБТИ ТАМҒАИ МОЛӢ
 ПРОДЛЕНИЕ СРОКА ДЕЙСТВИЯ РЕГИСТРАЦИИ ТОВАРНОГО ЗНАКА
 RENEWAL OF THE PERIOD OF VALIDITY OF A TRADE MARK

(111) Рақами шаҳодатнома ТҶ Номер свидетельства ТҶ	(730) Соҳибхуқуқи тамғаи молӣ ва нишонаи он, рамзи давлат Владелец товарного знака и его адрес, код страны	(181) Дароз карда шуд то: Дата, до которой продлён срок действия рег-ции
159	Истмэн Кемикал Файненс Б.В., 51010 Зутфинсоуджб, ЭнЭл-7418, Эй Дж Девентэр, Нидерланды, NL	24.06.2024
1380	Атлантик Рекординг Корпорейшн, корпоратсион штати Делавэр, 75 Rockefeller Plaza, City of New York, New York 10019, USA, US	26.12.2024
1890	Бэнк оф Америка Нэйшнл Траст энд Сэйвингс Ассошиейшн, 555 Калифорния стрит Сан Франциско, Калифорния 94104, ИМА, US	28.03.2025
3241	Онкио Кабушики Кайша (Онкио Корпорейшн), Онкио Кабушики Кайша (Онкио Корпорейшн), JP	13.02.2016
7134	СОИРА ИНВЕСТМЕНТ ЛИМИТЕД, 3076 Сир Франсис Дрейкс Хайвей, Р.О. Бокс 3463, Роуд Таун, Британские Виргинские Острова (Корпорация Британских Виргинских Островов)	24.02.2016
7105	Дзе Абсолют Компани Актиеболаг, 117 97 Стокгольм, Швеция, SE	06.03.2026
7106	Дзе Абсолют Компани Актиеболаг, 117 97 Стокгольм, Швеция, SE	06.03.2026
5273	Соремартек С.А., Рю Жозеф Нетсер 5, В-6700 Арлон, Белгия, IT	20.03.2026
5274	Соремартек С.А., Рю Жозеф Нетсер 5, В-6700 Арлон, Белгия, IT	20.03.2026
7088	Дзе Абсолют Компани Актиеболаг, 117 97 Стокгольм, Швеция, SE	27.03.2026
7200	Водафон Груп Плк, Водафон Хаус, Дзе Коннекшн, Ньюбэри, Беркшир, RG14 2FN, Британияи Кабир , GB	31.03.2026
7205	Водафон Груп Плк, Водафон Хаус, Дзе Коннекшн, Ньюбэри, Беркшир, RG14 2FN, Британияи Кабир , GB	31.03.2026
7336	ЛОНСИН МОТОР КО., ЛТД., Но.99, Хуалон Авеню, Циулон Парк, Циулонпо Дистрикт, Чунцин 400052, Хитой, CN	25.05.2026

7484	ГСХ Трейдмарк Лимитед, Афродитис, 25, ошэнаи 2, офис 204, Никосия, Кипр, UA	30.05.2026
7493	ГСХ Трейдмарк Лимитед, Афродитис, 25, ошэнаи 2, офис 204, Никосия, Кипр, UA	30.05.2026
7492	ГСХ Трейдмарк Лимитед, Афродитис, 25, ошэнаи 2, офис 204, Никосия, Кипр, UA	30.05.2026
7491	ГСХ Трейдмарк Лимитед, Афродитис, 25, ошэнаи 2, офис 204, Никосия, Кипр, UA	30.05.2026
7490	ГСХ Трейдмарк Лимитед, Афродитис, 25, ошэнаи 2, офис 204, Никосия, Кипр, UA	30.05.2026
7334	ФИВКО ЮК II Лимитед, 980 Грейт Уэст Роуд, Брентфорд, Мидлсекс TW8 9GS, Англия, GB	05.06.2026
7339	Бристол-Майерс Сквибб Холдингс Айеленд, Хинтербергштрассе 16, 6312 Штайнхаусен, Швейтсария, CH	09.06.2026
3415	Форд Мотор Компани, корпоратсион штати Делавэр, Дзе Американ Роад, Сити оф Дирборн, штати Мичиган 48121, ИМА, US	10.06.2026
6509	ЧДММ "Эскиммо-Мастер", Чумхурии Токикстон, ш. Душанбе, к. Карамова, х.1, TJ	13.06.2026
7406	Новартис АГ, 4002 Базел, Швейтсария, CH	13.06.2026
7351	Дзе Абсолют Компани Актиеболаг, 117 97 Стокгольм, Шветсия, SE	23.06.2026
3210	Дзе Абсолют Компани Актиеболаг, 117 97 Стокгольм, Шветсия, SE	26.06.2026
7404	Киа Моторс Корпорэйшн, Киа Моторс Корпорэйшн, KR	29.06.2026
3281	Мерк Шарп энд Доуме Корп., Уан Мерк Драйв, Уайтхаус Стейшн, Нью-Черси, 08889, ИМА, US	08.07.2026
3282	Мерк Шарп энд Доуме Корп., Уан Мерк Драйв, Уайтхаус Стейшн, Нью-Черси, 08889, ИМА, US	08.07.2026
3656	Мерк Шарп энд Доуме Корп., Уан Мерк Драйв, Уайтхаус Стейшн, Нью-Черси, 08889, ИМА, US	08.07.2026
7460	Эбботт Лэбораториз, Айленд, Лимитед, 4051 Кингсвуд Драйв, Ситивест Бизнес Кампус, Дублин 24, Ирландия, IE	24.07.2026
7463	Эбботт Лэбораториз, Айленд, Лимитед, 4051 Кингсвуд Драйв, Ситивест Бизнес Кампус, Дублин 24, Ирландия, IE	24.07.2026
7464	Эбботт Лэбораториз, Айленд, Лимитед, 4051 Кингсвуд Драйв, Ситивест Бизнес Кампус, Дублин 24, Ирландия, IE	24.07.2026
7518	Мерк Шарп энд Доуме Корп., Уан Мерк Драйв, Уайтхаус Стейшн, Нью-Джерси, 08889, ИМА, US	31.07.2026
7536	Ниппон Менард Косметик Ко., Лтд., 130 Торими-чо 2-чоме, Ниши-ку, Кагоя-ку, Айчи 451-0071, Япония, JP	07.08.2026

7534	Ниппон Менард Косметик Ко., Лтд., 130 Торими-чо 2-чоме, Ниши-ку, Кагоя-ку, Айчи 451-0071, Япония, JP	07.08.2026
7535	Ниппон Менард Косметик Ко., Лтд., 130 Торими-чо 2-чоме, Ниши-ку, Кагоя-ку, Айчи 451-0071, Япония, JP	07.08.2026
7537	Рани Рефрешментс ЭфЗетСиО, № ЭлБи191306, Цебел Али, Дубай, Аморати муттаҳидаи Араб, АЕ	10.10.2026

Тағйири номи соҳибхуқуқи тамғаи молӣ
Изменение наименования правообладателя товарного знака
Change of the name of the holder of the registration

Шаҳодатномаи Ҷумҳурии Тоҷикистон № 7345,7346, 7347

Номи соҳибхуқуқи тамғаи молӣ тағйир дода шуд аз НЕШЕНЛ ОЙЛВИЛ, ЭЛ.ПИ. ба НЕШЕНЛ ОЙЛВИЛ ВАРКО, ЭЛ.ПИ.

Наименование правообладателя товарного знака изменено с НЕШЕНЛ ОЙЛВИЛ, ЭЛ.ПИ. на НЕШЕНЛ ОЙЛВИЛ ВАРКО, ЭЛ.ПИ.

The trademark rightholder's name has been changed from NATIONAL OILWELL, L.P. into NATIONAL OILWELL VARCO, L.P.

Шаҳодатномаи Ҷумҳурии Тоҷикистон № 9682, 9231, 7942, 9729, 9727, 5600, 5601, 6284, 8137

Номи соҳибхуқуқи тамғаи молӣ тағйир дода шуд аз Ҷамъияти саҳҳомии пӯшидаи «Пивоварня Москва-Эфес» ба Ҷамъияти саҳҳомии «Пивоварня Москва-Эфес»

Наименование правообладателя товарного знака изменено с Закрытое Акционерное Общество «Пивоварня Москва-Эфес» на Акционерное Общество «Пивоварня Москва-Эфес»

The trademark rightholder's name has been changed from Closed Joint Stock Company «Moscow-Efes Brewery» into Joint Stock Company «Moscow-Efes Brewery».

Шаҳодатномаи Ҷумҳурии Тоҷикистон № 11420

Номи соҳибхуқуқи тамғаи молӣ тағйир дода шуд аз ХАНДЖИН ШИППИНГ ХОЛДИНГС КО., ЛТД. ба ХАНДЖИН ШИППИНГ КО., ЛТД.

Наименование правообладателя товарного знака изменено с ХАНДЖИН ШИППИНГ ХОЛДИНГС КО., ЛТД. на ХАНДЖИН ШИППИНГ КО., ЛТД.

The trademark rightholders name has been changed from HANJIN SHIPPING HOLDING CO., LTD. into HANJIN SHIPPING CO., LTD.

Шаҳодатномаи Ҷумҳурии Тоҷикистон № 9317, 9316

Номи соҳибхуқуқи тамғаи молӣ тағйир дода шуд аз Рекитт Бенкизер Хелскэр Индия Лимитед ба Рекитт Бенкизер Хелскэр Индия Прайвит Лимитед.

Наименование правообладателя товарного знака изменено с Рекитт Бенкизер Хелскэр Индия Лимитед на Рекитт Бенкизер Хелскэр Индия Прайвит Лимитед.

The trademark rightholders name has been changed from Reckitt Benckiser Healthcare India Limited into Reckitt Benckiser Healthcare India Private Limited.

Шаҳодатномаи Ҷумҳурии Тоҷикистон № 7930

Номи соҳибхуқуқи тамғаи молӣ тағйир дода шуд аз КАЯБА ИНДАСТРИ КО., ЛТД. (КАЯБА КОГИО КАБУШИКИ КАЙША), корпоратсияи Ҷопон ба КУБ Корпорэйшн.

Наименование правообладателя товарного знака изменено с КАЯБА ИНДАСТРИ КО., ЛТД (КАЯБА КОГИО КАБУШИКИ КАЙША), корпорация Япония на КУБ Корпорэйшн.

The trademark rightholders name has been changed from Kayaba Industry Co., Ltd. (KAYABA KOGYO KABUSHIKI KAISHA) into KYB Corporation.

Шаҳодатномаи Ҷумҳурии Тоҷикистон № 610, 611, 612

Номи соҳибхуқуқи тамғаи молӣ тағйир дода шуд аз Крафт Фудс Дойчланд Интеллекчуал Проперти ГмбХ унд Ко. КГ ба Монделиз Дойчланд ГмбХ.

Наименование правообладателя товарного знака изменено с Крафт Фудс Дойчланд Интеллекчуал Проперти ГмбХ унд Ко. КГ на Монделиз Дойчланд ГмбХ.

The trademark rightholders name has been changed from Kraft Foods Deutschland Intellectual Property GmbH & Co. KG into Mondelez Deutschland GmbH.

Шаҳодатномаи Ҷумҳурии Тоҷикистон № 610, 611, 612

Номи соҳибхуқуқи тамғаи молӣ тағйир дода шуд аз Монделиз Дойчланд ГмбХ ба Крафт Фудс Дойчланд Холдинг ГмбХ.

Наименование правообладателя товарного знака изменено с Монделиз Дойчланд ГмбХ на Крафт Фудс Дойчланд Холдинг ГмбХ.

The trademark rightholders name has been changed from Mondelez Deutschland GmbH into Kraft Foods Deutschland Holding GmbH.

Тағйири суроғаи соҳибхуқуқи тамғаи молӣ
Изменение адреса правообладателя товарного знака
Change of the adress of the holder of the registration

Шаҳодатномаи Ҷумҳурии Тоҷикистон № 5273

Суроғаи соҳибхуқуқи тамғаи молӣ тағйир дода шуд аз Драйв де Л'Арк-эн-Сиел 102, 6700 Скоппач-Арлон, Белгия ба Рю Жозеф Нетсер 5, Б-6700 Арлон, Белгия.

Адрес правообладателя товарного знака изменен с Драйв де Л'Арк-эн-Сиел 102, 6700

Скоппач-Арлон, Бельгия на Рю Жозеф Нетцер 5, Б-6700 Арлон, Бельгия.

The rightholders address has been changed from Dreve de L'Arc-en-Ciel 102, 6700 Schoppach-Arlon, Belgium into Rue Joseph Netzer 5, B-6700 Arlon, Belgium.

Шаҳодатномаи Ҷумҳурии Тоҷикистон № 5274

Суроғаи соҳибхуқуқи тамғаи молӣ тағйир дода шуд аз Драйв де Л'Арк-эн-Сиел 102, 6700 Скоппач-Арлон, Белгия ба Рю Жозеф Нетсер 5, Б-6700 Арлон, Белгия.

Адрес правообладателя товарного знака изменен с Драйв де Л'Арк-эн-Сиел 102, 6700 Скоппач-Арлон, Бельгия на Рю Жозеф Нетцер 5, Б-6700 Арлон, Бельгия.

The rightholders address has been changed from Dreve de L'Arc-en-Ciel 102, 6700 Schoppach-Arlon, Belgium into Rue Joseph Netzer 5, B-6700 Arlon, Belgium.

Шаҳодатномаи Ҷумҳурии Тоҷикистон № 1380

Суроғаи соҳибхуқуқи тамғаи молӣ тағйир дода шуд аз 75 Рокфеллер Плаза, Нью Йорк, штати Нью Йорк 10019, ИМА ба 1290 Авеню оф дзе Америкас, Нью Йорк, Нью Йорк 10104, ИМА.

Адрес правообладателя товарного знака изменен с 75 Рокфеллер Плаза, Нью Йорк, штат Нью Йорк 10019, США на 1290 Авеню оф дзе Америкас, Нью Йорк, Нью Йорк 10104, США.

The rightholders address has been changed from 75 Rockefeller Plaza, City of New York, New York 10019, USA into 1290 Avenue of the Americas, New York, New York 10104, USA.

Шаҳодатномаи Ҷумҳурии Тоҷикистон № 7345, 7346, 7347

Суроғаи соҳибхуқуқи тамғаи молӣ тағйир дода шуд аз 10000 Ричмонд Авеню, Свит 400, ХЮСТОН, Техас 77042-4200, ИМА ба 7909 Парквуд Сиркл Драйв, Хьюстон, Техас 77036, ИМА.

Адрес правообладателя товарного знака изменен 10000 Ричмонд Авеню, Свит 400, ХБЮСТОН, Техас 77042-4200, США на 7909 Парквуд Сиркл Драйв, Хьюстон, Техас 77036, США.

The rightholder's address has been changed from 10000 Richmond Avenue, Suite 400, Houston, Texas 77042-4200, U.S.A. into 7909 Parkwood Circle Drive, Houston, Texas 77036, U.S.A.

Шаҳодатномаи Ҷумҳурии Тоҷикистон № 1650, 1652

Суроғаи соҳибхуқуқи тамғаи молӣ тағйир дода шуд аз ПО Бокс 286, Саут Сёкл Роуд, Дублин 8, Ирландия ба 21 Бекетт Уэй, Парк Вест, Нангор Роад, Ирландия.

Адрес правообладателя товарного знака изменен с ПО Бокс 286, Саут Сёкл Роуд, Дублин 8, Ирландия на 21 Бекетт Уэй, Парк Вест, Нангор Роад, Ирландия.

The rightholder's address has been changed from PO Box 286, South Circular Road, Dublin 8, Ireland into 21 Beckett Way, Park West, Nangor Road, Ireland.

Шаҳодатномаи Ҷумҳурии Тоҷикистон № 3774

Суроғаи соҳибхуқуқи тамғаи молӣ тағйир дода шуд аз 29 И. Стефансон Стрит, Фрипорт, Иллинойс 61032, ИМА ба 3 Гленлэйк Парквэй, Атланта, Ҷорҷия, ИМА.

Адрес правообладателя товарного знака изменен с 29 И. Стефансон Стрит, Фрипорт, Иллинойс 61032, США на 3 Гленлэйк Парквэй, Атланта, Джорджия, США.

The rightholder's address has been changed from 29. E. Stephenson ST., Freeport, Illinois 61032, U.S.A. into 3 Glenlake Parkway, Atlanta, Georgia, USA.

Шаҳодатномаи Ҷумҳурии Тоҷикистон № 3774

Суроғаи соҳибхуқуқи тамғаи молӣ тағйир дода шуд аз 3 Гленлэйк Парквэй, Атланта, Ҷорҷия, ИМА ба 6655 Пичтри Данвуди Роуд, Атланта, Ҷорҷия, ИМА.

Адрес правообладателя товарного знака изменен с 3 Гленлэйк Парквэй, Атланта, Джорджия, США на 6655 Пичтри Данвуди Роуд, Атланта, Джорджия, США.

The rightholder's address has been changed from 3 Glenlake Parkway, Atlanta, Georgia, USA into 6655 Peachtree Dunwoody Road, Atlanta, Georgia, USA.

Шаҳодатномаи Ҷумҳурии Тоҷикистон № 4311

Суроғаи соҳибхуқуқи тамғаи молӣ тағйир дода шуд аз Давутпаша Ҷаддеси № 107, 340 Топкапи, Истанбул, Туркия ба Кисикли Махаллеси, Ферах Ҷаддеси, № 1 Буйукчамлика, Ушкудар, Истанбул, Туркия.

Адрес правообладателя товарного знака изменен Давутпаша Джаддеси № 107, 340 Топкапы, Истанбул, Турция на Кисикли Махаллеси, Ферах Джаддеси, № 1 Буйукчамлика, Ушкудар, Стамбул, Турция

The rightholder's address has been changed from Davutpasa Caddesi No.107, 340 Topkapi, Istanbul, Turkey into Kisikli Mahallesi, Ferah Caddesi, No: 1 Büyükçamlica, Üsküdar, Istanbul, Turkey.

Шаҳодатномаи Ҷумҳурии Тоҷикистон № 11420

Суроғаи соҳибхуқуқи тамғаи молӣ тағйир дода шуд аз 25-11 Йойдо-Донг, Янгдангпо-Ку, Сеул, Корея ба 25, Гукджегеумюнг-ро 2-гил, Еонгдеунгпо-гу, Сеул, Корея.

Адрес правообладателя товарного знака изменен с 25-11 Йойдо-Донг, Янгдангпо-Ку, Сеул, Корея на 25, Гукджегеумюнг-ро 2-гил, Еонгдеунгпо-гу, Сеул, Корея.

The rightholders address has been changed from 25-11, Yoido-Dong, Youngdeungpo-Ku, Seoul, Korea into 25, Gukjegeumyung-ro 2-gil, yeongdeungpo-gu, Seoul, Korea.

Шаҳодатномаи Ҷумҳурии Тоҷикистон № 7268, 7269, 7270, 7271, 7272, 7273, 7274, 7275, 7276, 7277, 7379, 7380

Суроғаи соҳибхуқуқи тамғаи молӣ тағйир дода шуд аз 30-10, Мунбае-Донг, Ионгсан-ку, Сеул, Ҷумҳурии Корея ба 13, Пэкпом-ро 90да-гил, Ионгсан-ку, Сеул, Ҷумҳурии Корея.

Адрес правообладателя товарного знака изменен с 30-10, Мунбае-Донг, Ионгсан-ку, Сеул, Республика Корея на 13, Пэкпом-ро 90да-гиль, Ионгсан-ку, Сеул, Республика Корея.

The rightholders address has been changed from 30-10, Munbae-Dong, Yongsan-Ku, Seoul, Republic of Korea into 13, Baekbeom-ro 90 da-gil, Yongsan-gu, Seoul, Republic of Korea.

Шаҳодатномаи Ҷумҳурии Тоҷикистон № 1890

Суроғаи соҳибхуқуқи тамғаи молӣ тағйир дода шуд аз 555 Калифорния стрит Сан Франсиско, Калифорния 94104, ИМА ба 100 Норт Трайон Стрит Шарлотта, НС 28255, ИМА.

Адрес правообладателя товарного знака изменен с 555 Калифорния стрит Сан Франсиско, Калифорния 94104, США на 100 Норт Трайон Стрит Шарлотта, НС 28255, США.

The rightholders address has been changed from 555 California Street San Francisco, California 94104, USA into 100 North Tryon Street Charlotte, NC 28255, USA.

Тағйири ном ва суроғаи соҳибхуқуқи тамғаи молӣ Изменение наименования и адрес правообладателя товарного знака Change of the name and address of the holder of the registration

Шаҳодатномаи Ҷумҳурии Тоҷикистон № 9316, 9317

Ном ва суроғаи соҳибхуқуқи тамғаи молӣ тағйир дода шуд аз Парэс Фармасютикалз Лимитед, Парэс Хауз, 6/Б, Саттар Талука Сосети, Ния Навчиван П.О., Ахмедабад – 380 014, Ҳиндустон ба Рекитт Бенкизер Хелскэр Ҳиндустон Лимитед, Плот 48, Сектор 32, Институшнл Эриа, Гургаон 122001, Харяна, Ҳиндустон.

Наименование и адрес правообладателя товарного знака изменены с Парэс Фармасьютикалз Лимитед, Парэс Хауз, 6/Б, Саттар Талука Сосьети, Ния Навдживан П.О., Ахмедабад – 380 014, Индия на Рекитт Бенкизер Хелскэр Индия Лимитед, Плот 48, Сектор 32, Инстительюшнл Эриа, Гургаон 122001, Харьяна, Индия.

The trademark rightholders name and address have been changed from Paras Pharmaceuticals Limited, Paras House, 6/B, Sattar Taluka Society, Near Navjeevan P.O., Ahmedabad 380 014, India into Reckitt Benckiser Healthcare India Limited, Plot 48, Sector 32, Institutional Area, Gurgaon, 122001, Haryana, India.

Шаҳодатномаи Ҷумҳурии Тоҷикистон № 159

Ном ва суроғаи соҳибхуқуқи тамғаи молӣ тағйир дода шуд аз Акзо Кемикалс Б.В., Стейшнплейн 4, АМЕРСФООРТ, Нидерланд ба ФЛЕКСИС ХОЛДИНГ Б.В., Фэсинэшио Боулевард 602-614, 2909 VA Кэпилле эн ден Эйссел Нидерланд.

Наименование и адрес правообладателя товарного знака изменены с Акзо Кемикалс Б.В., Стейшнплейн 4, АМЕРСФООРТ, Нидерланды на ФЛЕКСИС ХОЛДИНГ Б.В., Фэсинэшио Боулевард 602-614, 2909 VA Кэпилле эн ден Эйссел Нидерланды.

The trademark rightholders name and address have been changed from Akzo Chemicals B.V., Stationsplein 4, AMERSFOORT, Netherlands into FLEXSYS HOLDING B.V., Fascinatio Boulevard 602-614, 2909 VA Capelle aan den Ijssel The Netherlands.

**Возузории ҳуқуқ ба тамғаи молӣ
Передача прав на товарный знак
Concession of the right in the trademark**

Шаҳодатномаи Ҷумҳурии Тоҷикистон № 2874, 3056

Ҳуқуқҳо ба тамғаи молӣ аз ширкати Соремартек С.А., ширкати Белгия, Рю Жозеф Нетсер 5, Б-6700 Арлон, Белгия ба ширкати Соремартек С.А., корпоратсионии Люксембург, Финделский Бизнес-Сентр, Комплекс Б, Руэ де Тревес, L-2632 Финдел, Люксембург барои молҳои синфи 30 вогузор карда шуданд.

Права на товарный знак переданы от фирмы Соремартек С.А., компания Бельгии, Рю Жозеф Нетцер 5, Б-6700 Арлон, Бельгия фирме Соремартек С.А., корпорация Люксембург, Финдельский Бизнес-Центр, Комплекс Б, Руэ де Тревес, L-2632 Финдель, Люксембург для товаров 30 класса.

The rights to the trademark are assigned from Soremartec S.A., a company of Belgium, Rue Joseph Netzer 5, B-6700 Arlon, Belgium into Soremartec S.A., a corporation of Luxembourg, Findel Business Center, Complexe B, Rue de Treves, L-2632 Findel, Luxembourg for goods of class 30.

Шаҳодатномаи Ҷумҳурии Тоҷикистон № 4233, 4235

Ҳуқуқҳо ба тамғаи молӣ аз ширкати СмитКлайн Бичем Лимитед, 980 Грейт Уэст Роуд, Брентфорд, Мидлсекс TW8 9GS, Англия ба ширкати Новартис Фарма АГ, Лихтштрассе 35, 4056 Базел, Швейтсария барои молҳои синфи 05 вогузор карда шуданд.

Права на товарный знак переданы от фирмы СмитКлайн Бичем Лимитед, 980 Грейт Уэст Роуд, Брентфорд, Мидлсекс TW8 9GS, Англия фирме Новартис Фарма АГ, Лихтштрассе 35, 4056 Базель, Швейцария для товаров 05 класса.

The rights to the trademark are assigned from SmithKline Beecham Limited, 980 Great West Road, Brentford, Middlesex, TW8 9GS, England into Novartis Pharma AG, Lichtstrasse 35, 4056 Basel, Switzerland for goods of class 05.

Шаҳодатномаи Ҷумҳурии Тоҷикистон №7010, 7013, 7014, 7015

Ҳуқуқҳо ба тамғаи молӣ аз ширкати СмитКлайн Бичем (Корк) Лимитед, Каррабинни, Карригалайн, графии Корк, Ирландия ба ширкати Лео Оспрей Лимитед, Фримли Бизнес Парк, Фримли, Кэмберлей, Сюррей, ЦиЮ16 7ЭсАр, Англия барои молҳои синфи 05 вогузор карда шуданд.

Права на товарный знак переданы от фирмы СмитКлайн Бичем (Корк) Лимитед, Каррабинни, Карригалайн, графство Корк, Ирландия фирме Лео Оспрей Лимитед, Фримли Бизнес Парк, Фримли, Кэмберлей, Сюррей, ДжиЮ16 7ЭсАр, Англия для товаров 05 класса.

The rights to the trademark are assigned from SmithKline Beecham (Cork) Limited, Currabinny, Carrigaline, County Cork, Ireland into Leo Osprey Limited, Frimley Business Park, Frimley, Camberley, Surrey, GU16 7SR, England for goods of class 05.

Шаҳодатномаи Ҷумҳурии Тоҷикистон № 11092

Хуқуқҳо ба тамғаи молӣ аз ширкати ГлаксоСмитКляйн Интеллекчуал Проперти Лимитед, 980 Грейт Вест Роуд, Брентфорд, Мидлсекс, ТиДаблью8 9ҶиЭс, Британияи Кабир ба ширкати Лео Оспрей Лимитед, Фримли Бизнес Парк, Фримли, Кэмберлей, Сюррей, ЧиЮ16 7ЭсАр, Англия барои молҳои синфи 05 вогузор карда шуданд.

Права на товарный знак переданы от фирмы ГлаксоСмитКляйн Интеллекчуал Проперти Лимитед, 980 Грейт Вест Роуд, Брентфорд, Мидлсекс, ТиДаблью8 9ДжиЭс, Великобритания фирме Лео Оспрей Лимитед, Фримли Бизнес Парк, Фримли, Кэмберлей, Сюррей, ДжиЮ16 7ЭсАр, Англия для товаров 05 класса.

The rights to the trademark are assigned from GlaxoSmithKline Intellectual Property Limited, 980 Great West Road, Brentford, Middlesex, TW8 9GS, England into Leo Osprey Limited, Frimley Business Park, Frimley, Camberley, Surrey, GU16 7SR, England for goods of class 05.

Шаҳодатномаи Ҷумҳурии Тоҷикистон № 7010, 7015, 7013, 7014, 11092

Хуқуқҳо ба тамғаи молӣ аз ширкати Лео Оспрей Лимитед, Фримли Бизнес Парк, Фримли, Кэмберлей, Сюррей, ЧиЮ16 7ЭсАр, Англия ба ширкати Новартис Фарма АГ, Лихтштрассе 35, 4056 Базел, Швейтсария барои молҳои синфи 05 вогузор карда шуданд.

Права на товарный знак переданы от фирмы Лео Оспрей Лимитед, Фримли Бизнес Парк, Фримли, Кэмберлей, Сюррей, ДжиЮ16 7ЭсАр, Англия фирме Новартис Фарма АГ, Лихтштрассе 35, 4056 Базель, Швейцария для товаров 05 класса.

The rights to the trademark are assigned from Leo Osprey Limited, Frimley Business Park, Frimley, Camberley, Surrey, GU16 7SR, England into Novartis Pharma AG, Lichtstrasse 35, 4056 Basel, Switzerland for goods of class 05.

Шаҳодатномаи Ҷумҳурии Тоҷикистон №7222, 7851

Хуқуқҳо ба тамғаи молӣ аз ширкати ГлаксоСмитКлайн ЛЛК, Корпорейшн Сервис Компани, 2711 Сентервилл Роуд, Свит 400, Уилмингтон, округи Нью-Касл, штати Делавэр, 19808, ИМА ба ширкати Глэксо Груп Лимитед, 980 Грэйт Уэст Роуд, Брентфорд, Мидлсекс ТиДаблью8 9ҶиЭс, Англия барои молҳои синфи 05 вогузор карда шуданд.

Права на товарный знак переданы от фирмы ГлаксоСмитКлайн ЛЛК, Корпорейшн Сервис Компани, 2711 Сентервилл Роуд, Свит 400, Уилмингтон, округ Нью-Касл, штат Делавэр, 19808, США фирме Глэксо Груп Лимитед, 980 Грэйт Уэст Роуд, Брентфорд, Мидлсекс ТиДаблью8 9ДжиЭс, Англия для товаров 05 класса.

The rights to the trademark are assigned from GlaxoSmithKline LLC, Corporation Service Company, 2711 Centerville Road, Suit 400, Wilmington, County of New Castle, Delaware,

19808, USA into Glaxo Group Limited, 980 Great West Road, Brentford, Middlesex, TW8 9GS, England for goods of class 05.

Шаҳодатномаи Ҷумҳурии Тоҷикистон №4240

Хуқуқҳо ба тамғаи молӣ аз ширкати СмитКлайн Бичем (Корк) Лимитед, Каррабинни, Карригалайн, графии Корк, Ирландия ба ширкати Новартис Фарма АГ, Лихтштрассе 35, 4056 Базел, Швейтсария барои молҳои синфи 05 вогузор карда шуданд.

Права на товарный знак переданы от фирмы СмитКлайн Бичем (Корк) Лимитед, Каррабинни, Карригалайн, графство Корк, Ирландия фирме Новартис Фарма АГ, Лихтштрассе 35, 4056 Базель, Швейцария для товаров 05 класса.

The rights to the trademark are assigned from SmithKline Beecham (Cork) Limited, Currabinny, Carrigaline, County Cork, Ireland into Novartis Pharma AG, Lichtstrasse 35, 4056 Basel, Switzerland for goods of class 05.

Шаҳодатномаи Ҷумҳурии Тоҷикистон № 152, 7222, 7851

Хуқуқҳо ба тамғаи молӣ аз ширкати Глэксо Груп Лимитед, 980 Грэйт Уэст Роуд, Brentford, Мидлсекс ТиДаблЮ8 9ЧиЭс, Англия ба ширкати Новартис Фарма АГ, Лихтштрассе 35, 4056 Базел, Швейтсария барои молҳои синфи 05 вогузор карда шуданд.

Права на товарный знак переданы от фирмы Глэксо Груп Лимитед, 980 Грэйт Уэст Роуд, Brentford, Мидлсекс ТиДаблЮ8 9ДжиЭс, Англия фирме Новартис Фарма АГ, Лихтштрассе 35, 4056 Базель, Швейцария для товаров 05 класса.

The rights to the trademark are assigned from Glaxo Group Limited, 980 Great West Road, Brentford, Middlesex, TW8 9GS, England into Novartis Pharma AG, Lichtstrasse 35, 4056 Basel, Switzerland for goods of class 05.

Шаҳодатномаи Ҷумҳурии Тоҷикистон № 7571

Хуқуқҳо ба тамғаи молӣ аз ширкати ГлэксоСмитКлайн ЛЛК, Корпорейшн Сервис Компани, 2711 Сентервилл Роуд, Свит 400, Уилмингтон, округ Нью-Касл, штати Делавэр, 19808, ИМА ба ширкати Новартис Фарма АГ, Лихтштрассе 35, 4056 Базел, Швейтсария барои молҳои синфи 05 вогузор карда шуданд.

Права на товарный знак переданы от фирмы ГлэксоСмитКлайн ЛЛК, Корпорейшн Сервис Компани, 2711 Сентервилл Роуд, Свит 400, Уилмингтон, округ Нью-Касл, штат Делавэр, 19808, США фирме Новартис Фарма АГ, Лихтштрассе 35, 4056 Базель, Швейцария для товаров 05 класса.

The rights to the trademark are assigned from GlaxoSmithKline LLC, Corporation Service Company, 2711 Centerville Road, Suit 400, Wilmington, County of New Castle, Delaware, 19808, USA into Novartis Pharma AG, Lichtstrasse 35, 4056 Basel, Switzerland for goods of class 05.

Шаҳодатномаи Ҷумҳурии Тоҷикистон № 4240, 152, 7010, 4233, 4235, 7571, 11092, 7222, 7851, 7014, 7013, 7015

Хуқуқҳо ба тамғаи молӣ аз ширкати Новартис Фарма АГ, Лихтштрассе 35, 4056 Базел, Швейцария **ба ширкати** Новартис АГ, 4002 Базел, Швейцария **барои молҳои синфи 05** вогузор карда шуданд.

Права на товарный знак переданы от фирмы Новартис Фарма АГ, Лихтштрассе 35, 4056 Базель, Швейцария **фирме** Новартис АГ, 4002 Базель, Швейцария **для товаров 05** класса.

The rights to the trademark are assigned from Novartis Pharma AG, Lichtstrasse 35, 4056 Basel, Switzerland **into** Novartis AG, 4002 Basel, Switzerland **for goods of class 05.**

Шаҳодатномаи Ҷумҳурии Тоҷикистон № 4370

Хуқуқҳо ба тамғаи молӣ аз ширкати Рекорд Шоп 3 Лимитед, Хилл Хауз, 1 Литл Нью Стрит, Лондон, EC4A 3TR, Шоҳигарии Муттаҳида **ба ширкати** Палм Грин Кэпитал Лимитед, Немур Чеймберз, Род Таун, Тортола, Ҷазираҳои Виржинияи Бритонӣ **барои молҳои синфи 05** вогузор карда шуданд.

Права на товарный знак переданы от фирмы Рекорд Шоп 3 Лимитед, Хилл Хауз, 1 Литл Нью Стрит, Лондон, EC4A 3TR, Соединённое Королевство **фирме** Палм Грин Кэпитал Лимитед, Немур Чеймберз, Род Таун, Тортола, Британские Виргинские Острова **для товаров 05** класса.

The rights to the trademark are assigned from Record Shop 3 Limited, Hill House, 1 Little New Street, London, EC4A 3TR, UK **into** Palm Green Capital Limited, Nemours Chambers, Road Town, Tortola, British Virgin Islands **for goods of class 05.**

Шаҳодатномаи Ҷумҳурии Тоҷикистон № 4311

Хуқуқҳо ба тамғаи молӣ аз ширкати УЛКЕР БИСКУВИ САНАЙИ АНОНИМ ШИРКЕТИ, Кисикли Махаллеси, Ферох Ҷаддеси, № 1 Буйукчамлика, Ушқудар, Истамбул, Туркия **ба ширкати** Йилдиз Холдинг А.Ш., Кисикли Махаллеси, Чешме Чикмази Сокак, № 6/1 Ушқудар Истамбул Туркия **барои молҳои синфи 30** вогузор карда шуданд.

Права на товарный знак переданы от фирмы УЛКЕР БИСКУВИ САНАЙИ АНОНИМ ШИРКЕТИ, Кисикли Махаллеси, Ферох Джаддеси, № 1 Буйукчамлика, Ушқудар, Стамбул, Турция **фирме** Йилдиз Холдинг А.Ш., Кисикли Махаллеси, Чешме Чикмази Сокак, № 6/1 Ушқудар Стамбул Турция **для товаров 30** класса.

The rights to the trademark are assigned from ÜLKER BİSKÜVİİ SANAYİİ ANONİM ŞİRKETİ Kisikli Mahallesi, Ferah Caddesi, No: 1 Büyükçamlica, Üsküdar, İstanbul Turkey **into** YILDIZ HOLDING A.Ş., Kisikh Mahallesi, Çeşme Çikmazi Sokak, No: 6/1 Üsküdar İstanbul Turkey **for goods of class 30.**

Шаҳодатномаи Ҷумҳурии Тоҷикистон № 610, 611, 612

Хуқуқҳо ба тамғаи молӣ аз ширкати Крафт Фудс Дойчланд Холдинг ГмбХ, Лангемаркштрассе 4-20, 28199 Бремен, Германия (DE) **ба ширкати** Монделиз Дойчланд Коффи ГмбХ, Лангемаркштрассе 4-20, 28199 Бремен, Германия (DE) **барои молҳои синфи 30** вогузор карда шуданд.

Права на товарный знак переданы от фирмы Крафт Фудс Дойчланд Холдинг ГмбХ, Лангемаркштрассе 4-20, 28199 Бремен, Германия (DE) фирме Монделиз Дойчланд Коффи ГмбХ, Лангемаркштрассе 4-20, 28199 Бремен, Германия (DE) для товаров 30 класса.

The rights to the trademark are assigned from Kraft Foods Deutschland Holding GmbH, Langemarckstrasse 4-20, 28199 Bremen, Germany (DE) into Mondelez Deutschland Coffee GmbH, Langemarckstrasse 4-20, 28199 Bremen, Germany (DE) for goods of class 30.

ИСЛОҲОТ ИСПРАВЛЕНИЯ

Бо сабабҳои техники ҳангоми чопи хабарномаи расмии «Навиди патентӣ» № 4(24) дар саҳифаи 73 қисми гузашти ҳуқуқ ба нишони молӣ рақами тамғаи моли 3474 саҳван чоп шудааст.

Варианти дурусташ ҳамчун 3774 хонда шавад.

№ 2285, 3052, 3474, 3758, 3858, 3929, 4176, 4177, 4178

№ 2285, 3052, 3774, 3758, 3858, 3929, 4176, 4177, 4178

Шаҳодатномаи Ҷумҳурии Тоҷикистон № 485

Дар хабарномаи расмии №3 1996, қисмати «Нишонҳои молӣ» нисбати тамғаи молии TJ485 (арзномаи 94000699) «IRIDIUM» дар номгӯи молҳо ва хизматрасониҳои арзшуда синфи 38 саҳван чоп нашудааст, ки он чунин аст:

Синфи 38 – таҳвили телекоммуникатсионии иттилоот тавассути воситаҳои электронӣ, компютерӣ, радиочустучӯӣ, теленусхабардорӣ, лазерӣ ё радифӣ, хизматрасониҳои шунавонидан ва намоишдиҳии иттилооти истеҳсоли ё хоҷагидорӣ бо ёрии радио ва телевизион.

В официальном бюллетене №3 1996, в разделе «Товарные знаки» в отношении товарного знака TJ485 (заявка 94000699) «IRIDIUM» в части наименований заявленных товаров и услуг ошибочно не опубликован класс 38, который выглядит следующим образом:

Класс 38 – телекоммуникационная передача информации электронными, компьютерными, радиопоисковыми, телекопировальными, лазерными или спутниковыми средствами, услуги по передаче и показу производственной или хозяйственной информации с помощью радиовещания и телевидения.

Безътибор доништа шуд
Аннулирован
CONCELLATIONS

Шаҳодатномаи Ҷумҳурии Тоҷикистон № 10471

Дар асоси қисми чоруми моддаи 34 Қонуни Ҷумҳурии Тоҷикистон «Дар бораи тамғаҳои молӣ ва тамғаҳои хизматрасонӣ» ҳифзи ҳуқуқи тамғаи моли «DIYOR» шаҳодатномаи № 10471 бо сабаби барҳам хурдани соҳибҳуқуқи он қатъ карда мешавад.

НИШОНДОДИ ПАЙ ДАР ПАЙИ ШАҲОДАТНОМАҲО БА ТАМҒАҲОИ МОЛӢ
СИСТЕМАТИЧЕСКИЙ УКАЗАТЕЛЬ СВИДЕТЕЛЬСТВ НА ТОВАРНЫЕ ЗНАКИ
SYSTEMATIC INDEX OF TRADEMARKS REGISTRATION

ТБМХ МКТУ Nice Cl.	№ арз. № заяв. App. Num.	№ шаҳ-ма № св-ва Cert. Num.
1	15013420	12080
1	15013415	12086
1	15013418	12087
2	15013420	12080
3	13012604	11968
3	15013420	12080
3	15013463	12089
4	15013420	12080
4	15013419	12088
5	15013390	12069
5	15013420	12080
5	15013394	12082
5	15013395	12083
7	12012204	12090
11	15013420	12080
21	15013463	12089
27	15013420	12080
29	14013267	12102
29	15013456	12103
30	14013039	12094
30	14013040	12095
30	16013959	12098
32	15013456	12103
34	15013402	12085
34	15013453	12099
34	15013452	12101
34	16013965	12104
35	13012604	11968
35	15013420	12080
37	12012204	12090
38	15013420	12080
41	15013420	12080
44	13012604	11968

НИШОНДОДИ РАҚАМИИ ШАҲОДАТНОМАҶО БА ТАМҒАҶОИ МОЛӢ
НУМЕРАЦИОННЫЙ УКАЗАТЕЛЬ СВИДЕТЕЛЬСТВ НА ТОВАРНЫЕ ЗНАКИ
NUMBERED INDEX OF TRADEMARKS REGISTRATION

№ ТҶ № Т.Ҷ.	№ арз. № заяв. App. Num.	ТБМХ МКТУ Nice Cl.
11968	13012604	3
11968	13012604	35
11968	13012604	44
12069	15013390	5
12080	15013420	1
12080	15013420	2
12080	15013420	3
12080	15013420	4
12080	15013420	5
12080	15013420	11
12080	15013420	27
12080	15013420	35
12080	15013420	38
12080	15013420	41
12082	15013394	5
12083	15013395	5
12085	15013402	34
12086	15013415	1
12087	15013418	1
12088	15013419	4
12089	15013463	3
12089	15013463	21
12090	12012204	7
12090	12012204	37
12094	14013039	30
12095	14013040	30
12098	16013959	30
12099	15013453	34
12101	15013452	34
12102	14013267	29
12103	15013456	29
12103	15013456	32
12104	16013965	34

САРЛАВҲА БАРОИ ХАБАРНОМАИ РАСМИИ "НАВИДИ ПАТЕНТӢ"
РУБРИКА ДҲЯ ОФИЦИАЛЬНОГО БЮЛЛЕТЕНЯ "ПАТЕНТНЫЙ ВЕСТНИК"
HEADING FOR OFFICIAL BULLETIN "NAVIDI PATENTI"

1. Ихтироъҳо	1. Изобретения	1. Inventions
2. Тамгаҳои молӣ	2. Товарные знаки	2. Trademarks
3. Намунаҳои саноатӣ	3. Промышленные образцы	3. Industrial designs
4. Моделҳои судманд	4. Полезные модели	4. Utility models
5. Номҳои ҷои пайдоиши мол ва додани ҳуқуқ ба истифодабарии он	5. Наименование мест происхождения товара и предоставления права пользования им	5. Appellation of origin of goods and concession of right of its use
6. Шартномаҳои литсензионӣ	6. Лицензионные договоры	6. Licensing arrangements
7. Маълумотнома (тағйироте, ки ба ҳуҷҷатҳои хифозатӣ дохил карда мешаванд)	7. Извещения (изменения, вносимые в охраняемые документы)	7. Notices (amendments of protective documents)
8. Нишондодҳо	8. Указатели	8. Indexes
9. Нуқтаи назар	9. Точки зрения	9. Point of view
10. Намояндагони патентӣ	10. Патентные поверенные	10. Patent attorneys
11. Маълумоти нав	11. Новые поступления	11. New accessions
12. Эълонҳо	12. Объявления	12. Announcements
13. Реклама	13. Реклама	13. Advertisement

Сармуҳаррир
Масъули нашр
Муҳаррири матнҳои тоҷикӣ
Муҳаррири матнҳои русӣ
Мусахҳех
Ороиши компютерӣ

Холиқов Т.Х.
Рачабов Ҳ.У.
Назарова Ҷ.
Фатхуллоева М.
Ризоева С.
Сидиқов Э.

Ба нашр имзо шуд 19.07.2016. Формати 70x108/16 Қоғазӣ матбаавӣ. Чопи барҷаста. Ҷузъи шартии чопӣ 3,25
Ҷузъи нашрии ҳисобӣ 3,31. Супориши 011. Адади нашр 25. Нарҳаш озод

РАЁСАТИ ФЕҲРИСТҲОИ ДАВЛАТӢ ВА НАШРИЁТИ МД ММПИ. 734042, ш. ДУШАНБЕ, КҶЧАИ АЙНӢ. 14А
Телефонҳо барои тамос: (+992 44) 600 55 87, (+992 37) 222 21 47, факс: (+992 37) 222 21 38. E-mail: patentpublic@gmail.com. Сомона: <https://www.tajpatent.tj>